

Sistema de Ventilação Forçada

Mini Ventilador Tipo Axial



Mini ventilador tipo axial

Características Gerais

Carcaça plastica (nylon) em 80x80x25; demais alumínio pintado.
 Carcaça metálica em alumínio pintada em epoxi preto de 80x80x38 até 180x180x60.
 Alimentação em 24Vcc para 80x80x25 e 110Vca/ 220Vca para 80x80x25 a 200x200x60.
 Helice fabricadas em nylon com fibra de vidro (UL94V-70% PBT+30%FRP).
 Mancais tipo bucha ou rolamento.
 Isolação categoria B.
 Impedância da isolação >100MΩ.
 Rigidez dielétrica 1500Vac min a 0,5mA.
 Proteção a impedância.
 Temperatura de trabalho -10°C~+60°C.
 Temperatura de estocagem -20°C~+70°C.
 Grau de proteção > IP54



Dados Técnicos

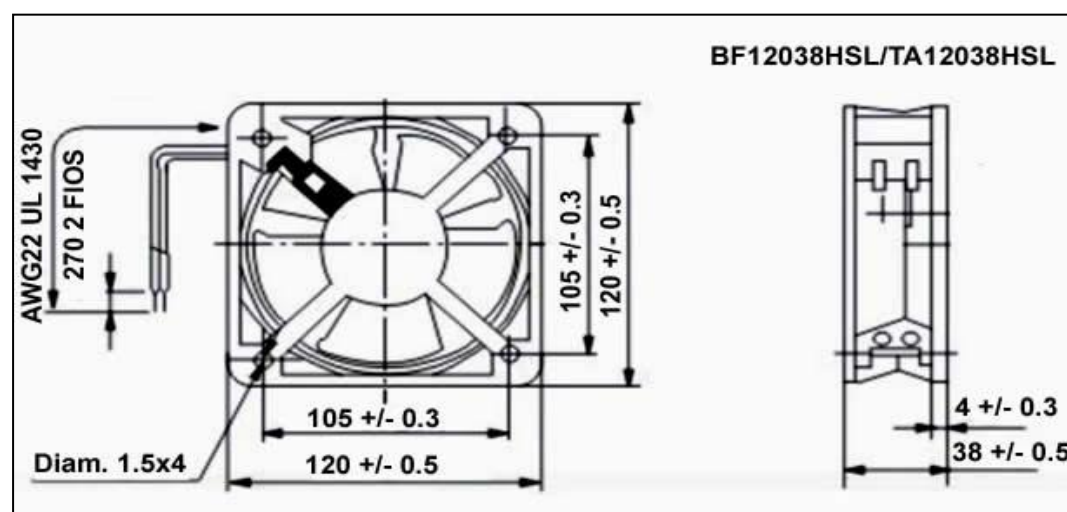
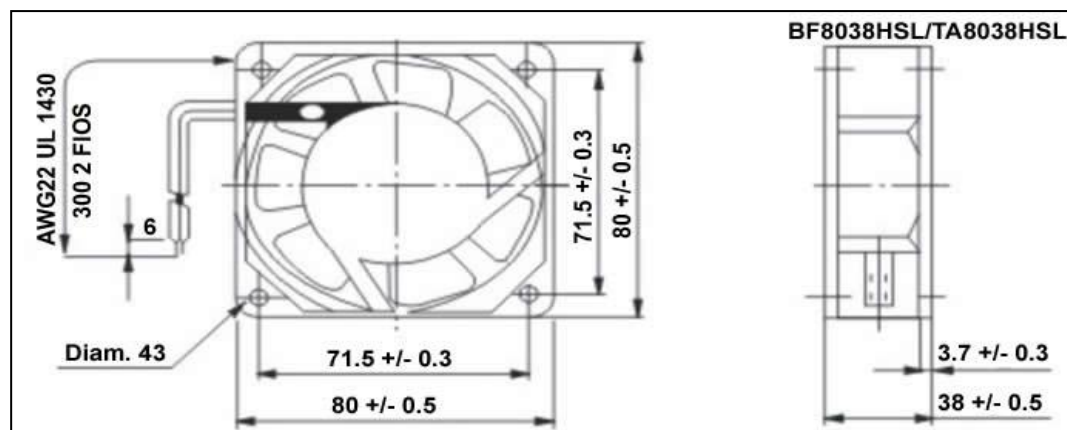
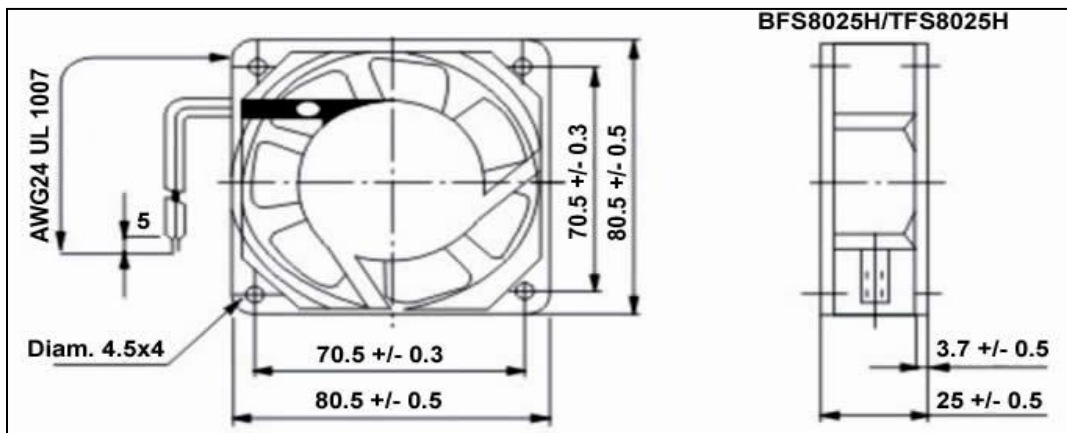
| Codigo | | BFS8025H (*) | BF8038HSL-1 | BF8038HSL-2 | BF12038HSL-1 | BF12038HSL-2 |
|------------|------------|--------------|-------------|-------------|--------------|--------------|
| Dimensões | | 80x80x25 | 80x80x38 | 80x80x38 | 120x120x38 | 120x120x38 |
| Mancal | | bucha | bucha | bucha | bucha | bucha |
| Tensão | (V) | 24Vcc | 110Vca | 220Vca | 110Vca | 220Vca |
| | Fases | monofásico | monofásico | monofásico | monofásico | monofásico |
| Frequência | (Hz) | | 50/60 | 50/60 | 50/60 | 50/60 |
| Corrente | (A) | 0,16 | 0.13 | 0,06 | 0.23 | 0.12 |
| Rotação | (RPM) | 3000 | 2700 | 2700 | 2900 | 2900 |
| Vazão CFM | CFM-m3/min | 32.4/0.92 | 29.8/0.84 | 29.8/0.84 | 108/3.05 | 108/3.05 |
| Pressão | (mmca) | 3.48 | 4,3 | 4,3 | 7.11 | 7.11 |
| Ruido | (dBA) | 33.6 | 31.2 | 31.2 | 52.6 | 52.6 |
| Peso | (g) | 75 | 320 | 320 | 515 | 515 |

| Codigo | | BF15050HBL-1 | BF15050HBL-2 | BF18060HBL-1 | BF18060HBL-2 | BF20060HBL-2 |
|------------|------------|--------------|--------------|--------------|--------------|--------------|
| Dimensões | | rolamento | rolamento | rolamento | rolamento | rolamento |
| Mancal | | 150x150x51 | 150x150x51 | 180x180x60 | 180x180x60 | 200x200x60 |
| Tensão | (V) | 110Vca | 220Vca | 110Vca | 220Vca | 220Vca |
| | Fases | monofásico | monofásico | monofásico | monofásico | monofásico |
| Frequência | (Hz) | 50/60 | 50/60 | 50/60 | 50/60 | 50/60 |
| Corrente | (A) | 0.33 | 0.20 | 0.60 | 0.35 | 0.45 |
| Rotação | (RPM) | 2500 | 2500 | 2500 | 2500 | 2500 |
| Vazão CFM | CFM-m3/min | 180/5,09 | 180/5,09 | 255/7.22 | 255/7.22 | 285/8.07 |
| Pressão | (mmca) | 9.65 | 9.65 | 15.24 | 15.24 | 20.32 |
| Ruido | (dBA) | 49.6 | 49.6 | 58.0 | 58.0 | 60.0 |
| Peso | (g) | 960 | 960 | 1600 | 1600 | 1690 |

Reservamos o direito de alterações nas características e especificações sem aviso prévio

Mini ventilador tipo axial

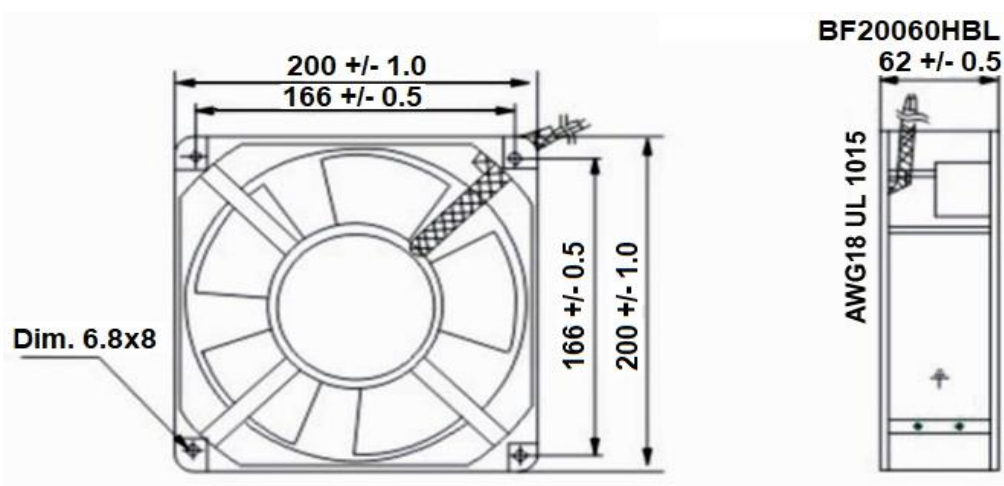
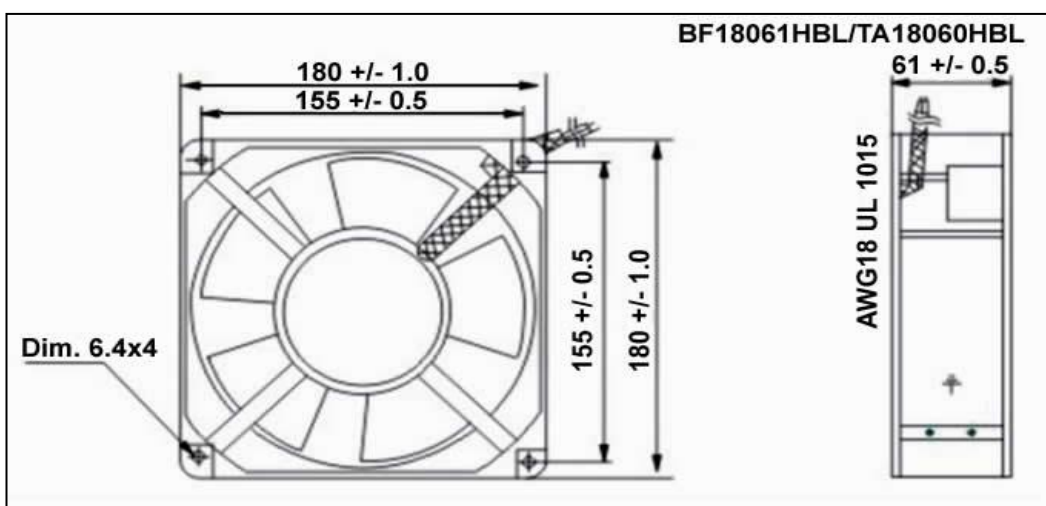
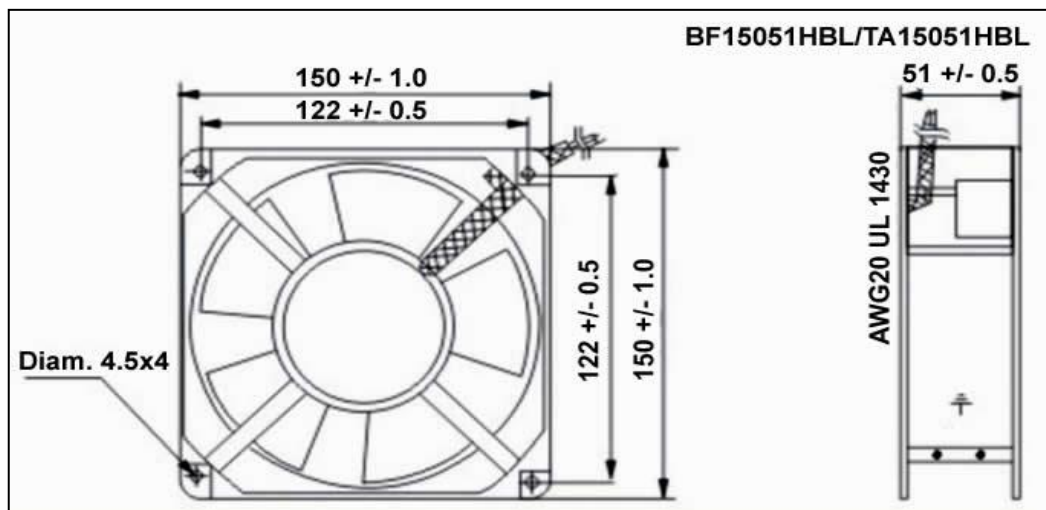
Medidas Dimensionais



Reservamos o direito de alterações nas características e especificações sem aviso prévio

Mini ventilador tipo axial

Medidas Dimensionais



OBS.:

A classe "B" do isolamento do mini ventiladores é previsto para funcionamento numa temperatura de até 80°C e máxima temperatura até 130°C; em serviço de 8 horas de operação . Para serviço contínuo de 24 horas é obrigatório o uso de um termostato de resfriamento de proteção para o mini ventilador referência BTS-0011.

Reservamos o direito de alterações nas características e especificações sem aviso prévio