

Transformador de Corrente MTC



Tipo: Janela (barramento ou cabo)

Corrente secundário: /5A

Classe de precisão: 0,5

Conexão primaria: Barramento ou cabo (P)

Conexão secundaria: Parafuso

Fixação: Fixação por suporte ao painel ou trilho DIN

Transformador de Corrente MTC

Características

Conformidade: IEC185, IEC44-1, BS3938, DIN426900

Aplicação: Medição

Tipo: Janela (barramento ou cabo)

Corrente secundário: /5A

Classe de precisão: 0,5

Polaridade: P (primária) - S (secundária)

Tensão nominal: 720V

Tensão máxima de isolamento: 4KV 60Hz 1min.

Frequência: 50/60 Hz

Classe de temperatura: E (120°C)

Sobrecarga: 1,2 x I_{pn}

Corrente térmica nominal: 30 x I_{pn} 1segundo

Temperatura ambiente: -10°C~+50°C

Involucro: Termoplástico

Conexão primaria: Barramento ou cabo (P)

Conexão secundaria: Parafuso

Três modos de Fixação: em trilho DIN; fundo de painel; no barramento.



Tabela de escolha

Transformador de corrente para medição : ... /5A

Referência	Corrente Primaria nominal (A)	Janela (mm)	Barramento (mm)	Cabo (mm)	Carga nominal (VA)
			Max.	Max.	
MTC-320	20		30x10		1.5
MTC-330	30		30x10		1.5
MTC-350	50		30x10		1,5
MTC-3100	100	30	30x10	Φ 20	2.5
MTC-3150	150		30x10		5
MTC-3200	200		30x10		5
MTC-3300	300		30x10		5
MTC-4400	400	40	40x10	Φ 30	5
MTC-4500	500		40x10		5
MTC-6600	600	60	60x20	Φ 40	5
MTC-6800	800		60x20		5
MTC-10100	1000		100x30		5
MTC-10150	1500	100	100x30	Φ 80	10
MTC-10200	2000		100x30		15
MTC-10300	3000		100x30		20

■ Reservamos o direito de alterar as características e especificações sem prévio aviso.

Transformador de Corrente MTC

DETALHES:

1 - Bornes de conexão da saída secundária (5A)



2 - Fixação em trilho DIN



3 - Fixação em fundo de Painel



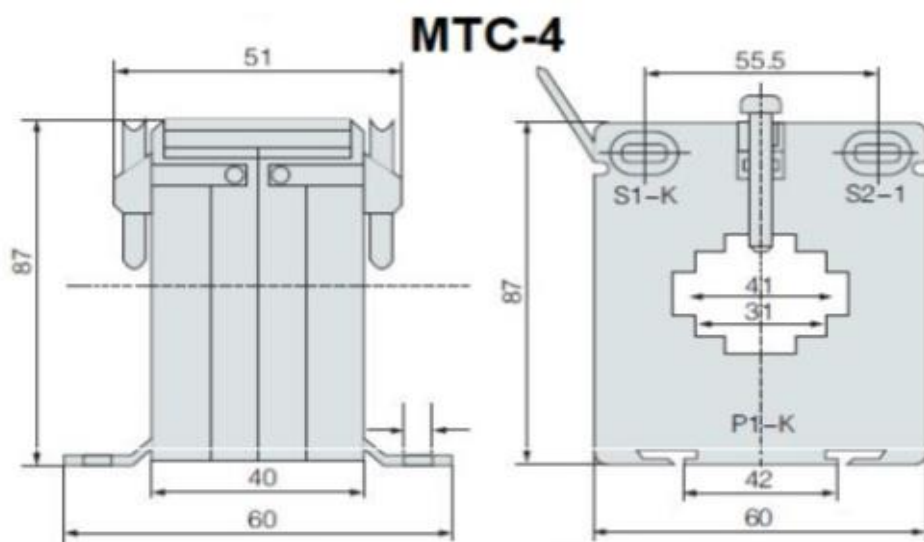
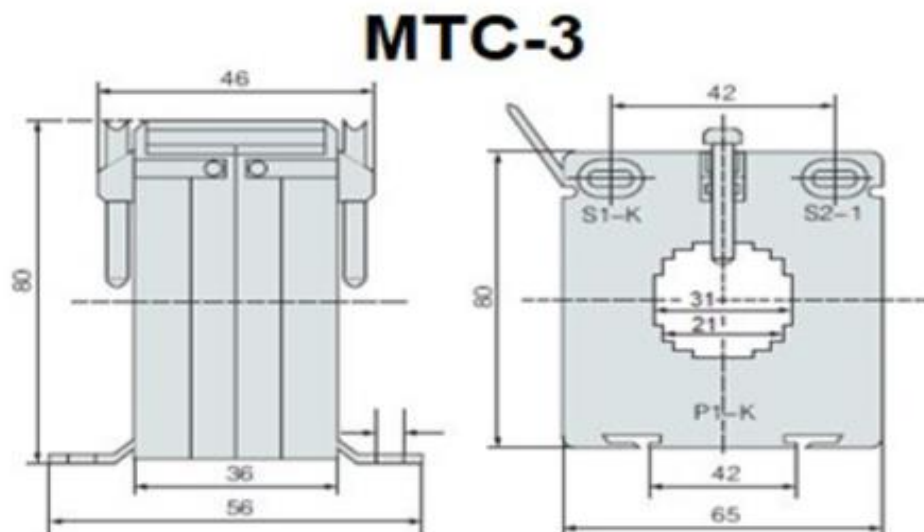
4- Fixação no Barramento



■ Reservamos o direito de alterar as características e especificações sem prévio aviso.

Transformador de Corrente MTC

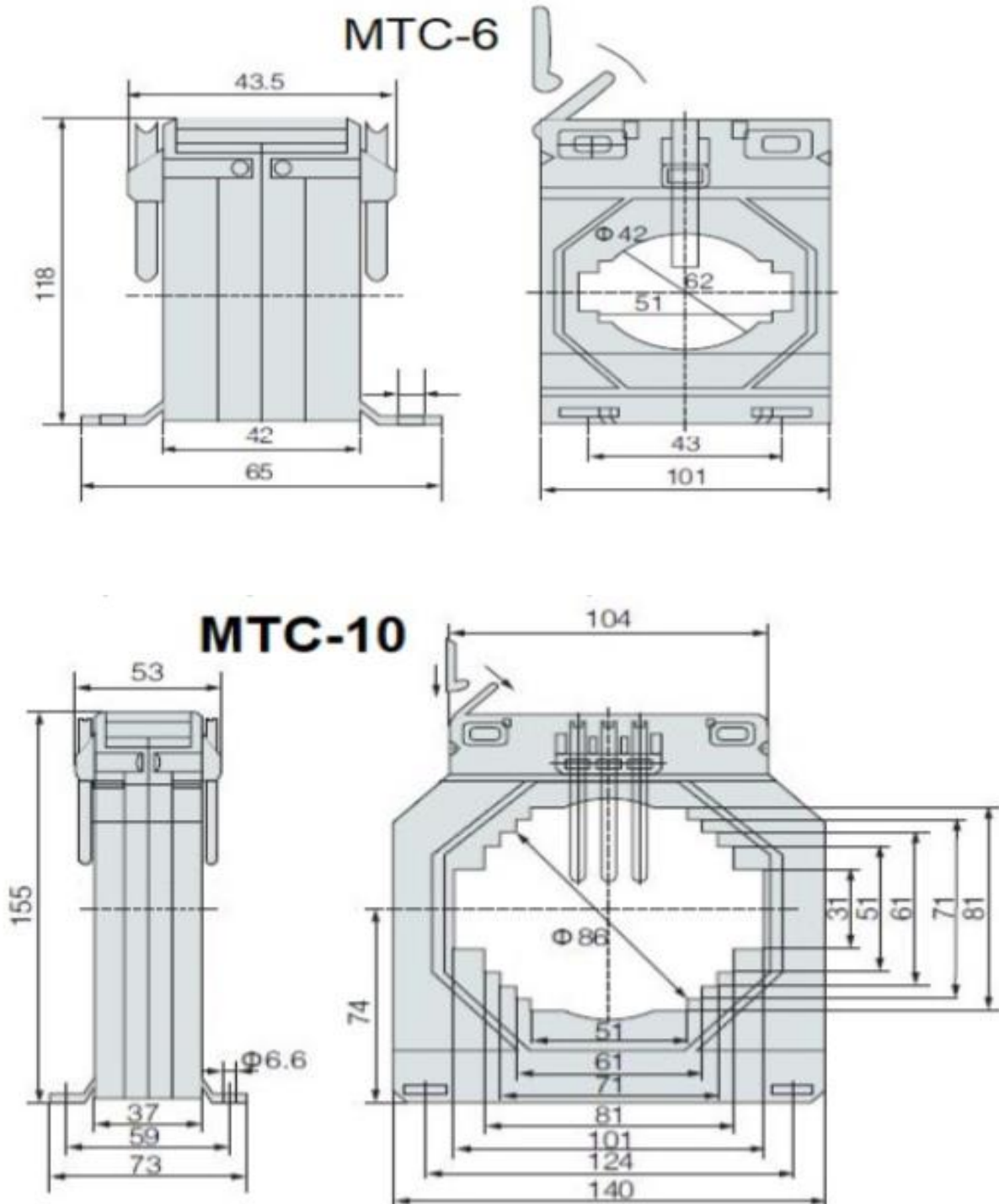
Dimensões (mm)



■ Reservamos o direito de alterar as características e especificações sem prévio aviso.

Transformador de Corrente MTC

Dimensões (mm)



■ Reservamos o direito de alterar as características e especificações sem prévio aviso.