

Tomada Multipolar Serie BTM-16/BTM-24



Conectores múltiplos de dimensões reduzidas para fins industriais
Involucro metálico
Grau de proteção IP55
Conexão macho / fêmea polarizada
Alavanca de trava contra abertura acidentais

Tomada Multipolar Serie BTM



- Conectores múltiplos de dimensões reduzidas para fins industriais
- Disponível em versões com 4, 6, 16, 24 contatos por parafusos
- Disponível em versões com 32, 40, 46, 64, 72, 108 contatos por climp
- Involucro metálico com grau de proteção IP55 (conformidade IEC 60.529)
- Carcças e bases fornecidas com prensa cabos
- Conexão macho/femêa polarizada
- Grau de poluição III
- Contatos com terminais de parafusos ou climp (por compressão)
- Porta contatos em policarbonato auto extingüível
- Contato em latão com tratamento superficial prateado
- Contato terra para todas as versões de soquetes
- Alavanca de trava da conexão contra aberturas acidentais
- Conformidade IEC 61.984

Especificações

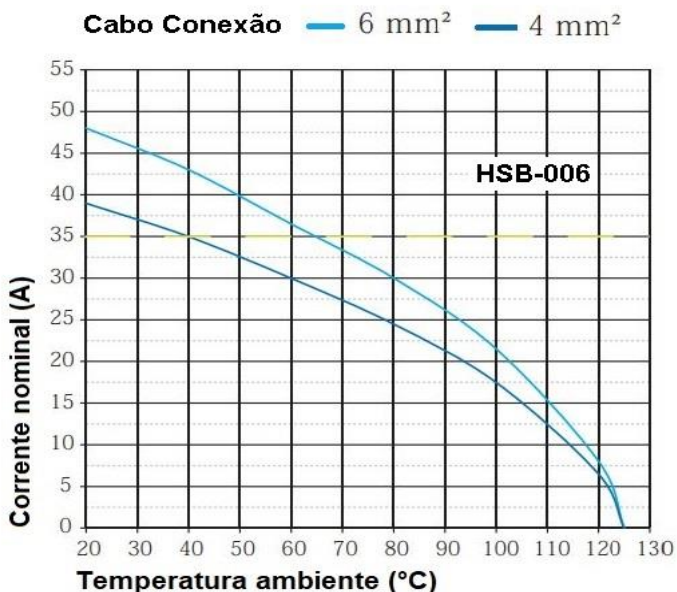
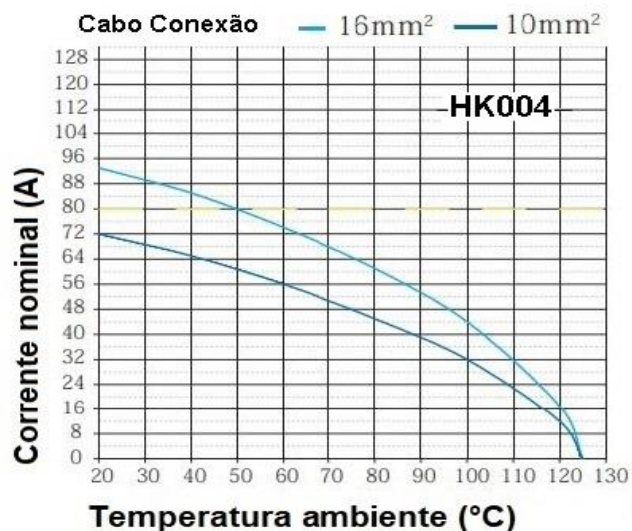
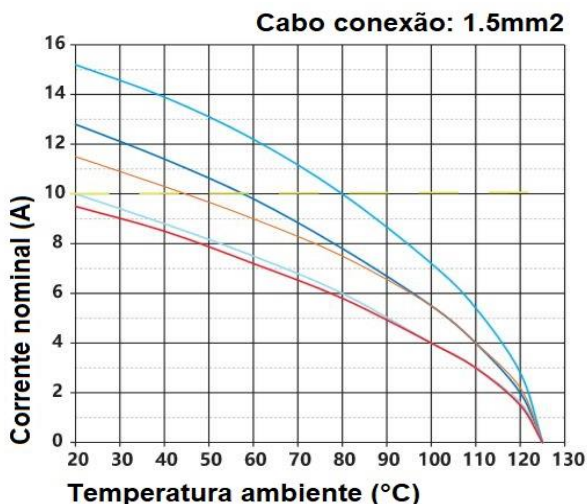
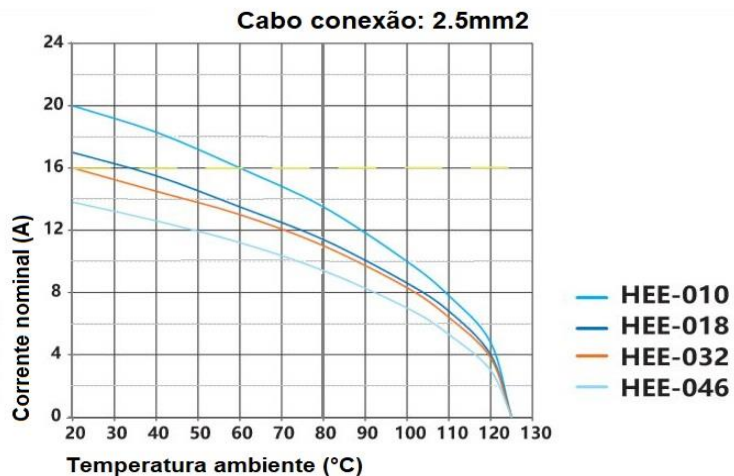
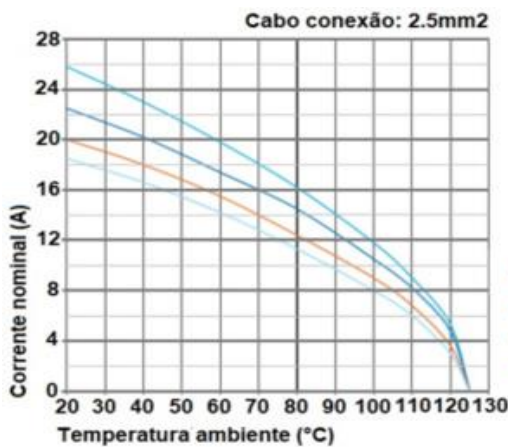
Capacidade elétrica	Pinos de contatos parafuso : 16A 500V, 35A 500V, 80A 690V	
	Pinos de contatos por climp : 10A 250V ou 16A 500V	
Numero de contato	Pinos de contatos parafuso (16A)	16, 24 polos
	Pinos de contatos parafuso (35A)	6 polos
	Pinos de contatos parafuso (80A)	4 polos
	Pinos de contatos por climp (10A)	40, 64, 72, 108 polos
	Pinos de contatos por climp (16A)	32, 46 polos
Confomidade	IEC 60664 ; IEC 61984 ; UL94 V0	
Tensão de isolação	600V (Para soquetes BTM-HK004/0 tensão de isolamento 900V)	
Resistencia do contato	≤ 1 mΩ	
Vida mecânica	≥ 500 manobras	
Temperatura ambiente	- 20°C ... + 90°C	
Grau de poluição	III	
Grau de proteção	IP 55 para tomada completa com prensa cabo	
Resistencia de isolação	50 mΩ mínima	
Conexão elétrica (pino de contato)	0.75 ... 2.5mm ² (BTM-SE, BTM-HEE)	
	0.75 ... 1.5mm ² (BTM-HD)	
Materiais	Porta contato	Termoplástico
	Terminal	Latão tratamento superficie prateado

■ Reservamos o direito de alterar as características e especificações sem prévio aviso.

Tomada Multipolar Serie BTM

Máxima Capacidade de Carga Suportável - porta contato/pinos

Gráfico Corrente X Temperatura



■ Reservamos o direito de alterar as características e especificações sem prévio aviso.

Tomada Multipolar Serie BTM-16



Carcaça - Base - Soquete - Porta contato - Pinos de contato

Especificações

Materiais	Porta contato	Termoplástico
	Involúcro	Alumínio injetados
	Alavanca	Aço zincado
	Terminal	Latão tratamento superfície prateado
	Prensa cabo	Termoplástico

Carcaça e Base Serie BTM-16

Referencia	Tipo	Designação
Carcaça para 2 travas laterais - sem soquete		
BTM-16TG	Carcaça	4 pinos - saída superior + prensa cabo PG 21
BTM-16TS	Carcaça	4 pinos - saída lateral + prensa cabo PG 21
BTM-16TGH	Carcaça alta	4 pinos - saída superior + prensa cabo PG 21
BTM-16MTGVB	Carcaça acoplador	2 Travas laterais + prensa cabo PG21
Carcaça para 1 trava frontal - sem soquete		
BTM-16TG-2B	Carcaça	2 pinos - saída superior + prensa cabo PG 21
BTM-16TS-2B	Carcaça	2 pinos - saída lateral + prensa cabo PG 21
Base 2 travas - laterais - sem soquete		
BTM-16AG	Base	Base baixa - rasgo painel
BTM-16SGR	Base	Base alta - saída lateral + prensa cabo PG 21
Base 1 trava frontal - sem soquete		
BTM-16AG-LB	Base	Base baixa - rasgo painel
BTM-16AD-LB	Base	Base baixa com tampa - rasgo painel
BTM-16SGR-LB	Base	Base alta -saída lateral + prensa cabo PG 21

Soquete - Porta contato - pinos

Soquete com pino de contato parafuso

	Tipo	Porta contato + pinos	Capacidade elétrica
BTM-SE016M	Macho	16 polos + terra	16A - 500V
BTM-SE016F	Fêmea	16 polos + terra	16A - 500V
BTM-HSB006-M16	Macho	6 polos + terra	35A - 500V
BTM-HSB006-F16	Fêmea	6 polos + terra	35A - 500V
BTM-HK004/0-M16	Macho	4 polos + terra	80A - 690V
BTM-HK004/0-F16	Fêmea	4 polos + terra	80A - 690V

Porta contato para pinos de climp (Sem pinos)

	Tipo	Polos	Capacidade elétrica	Pino de climp
BTM-HEE032-M16	Macho	32 + terra	16A - 500V	BTM-CEM25
BTM-HEE032-F16	Fêmea	32 + terra	16A - 500V	BTM-CEF25
BTM-HD040-M16	Macho	40 + terra	10A - 250V	BTM-CDM15
BTM-HD040-F16	Fêmea	40 + terra	10A - 250V	BTM-CDF15
BTM-HD072-M16	Macho	72 + terra	10A - 250V	BTM-CDM15
BTM-HD072-F16	Fêmea	72 + terra	10A - 250V	BTM-CDF15

Pinos de climp (contatos)

	Tipo	Conexão cabo
BTM-CEM25	Macho	0,75~2,5 mm ²
BTM-CEF25	Fêmea	0,75~2,5 mm ²
BTM-CDM15	Macho	0,75~1,5 mm ²
BTM-CDF15	Fêmea	0,75~1,5 mm ²

■ Reservamos o direito de alterar as características e especificações sem prévio aviso.

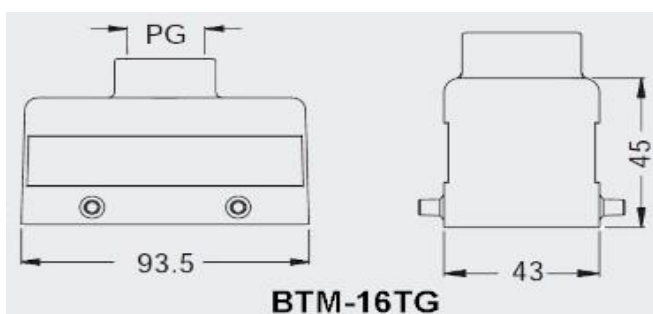
Tomada Multipolar Serie BTM-16

Carcaça e Base Serie BTM - 16

Referencia	Tipo	Designação
Carcaça para 2 travas laterais - sem soquete		
BTM-16TG	Carcaça	4 pinos - saída superior + prensa cabo PG 21
BTM-16TS	Carcaça	4 pinos - saída lateral + prensa cabo PG 21
BTM-16TGH	Carcaça alta	4 pinos - saída superior + prensa cabo PG 21
BTM-16MTGVB	Carcaça acoplador	2 Travas laterais + prensa cabo PG21
Carcaça para 1 trava frontal - sem soquete		
BTM-16TG-2B	Carcaça	2 pinos - saída superior + prensa cabo PG 21
BTM-16TS-2B	Carcaça	2 pinos - saída lateral + prensa cabo PG 21
Base 2 travas - laterais - sem soquete		
BTM-16AG	Base	Base baixa - rasgo painel
BTM-16SGR	Base	Base alta - saída lateral + prensa cabo PG 21
Base 1 trava frontal - sem soquete		
BTM-16AG-LB	Base	Base baixa - rasgo painel
BTM-16AD-LB	Base	Base baixa com tampa - rasgo painel
BTM-16SGR-LB	Base	Base alta -saída lateral + prensa cabo PG 21

Medida dimensional (mm)

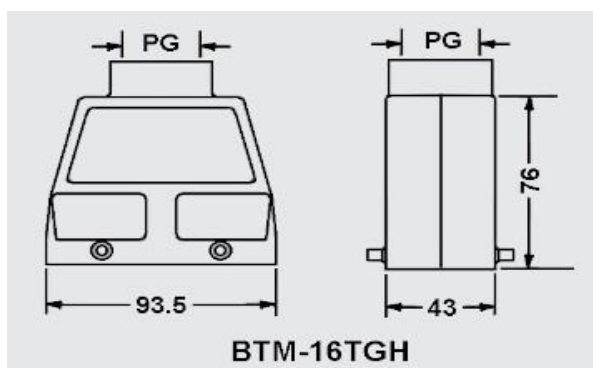
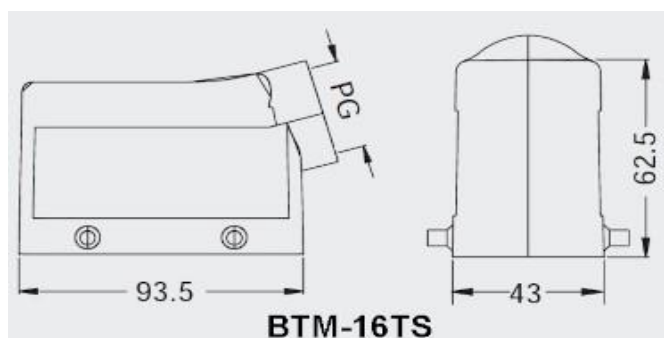
BTM-16TG



BTM-16TS



BTM-16TGH



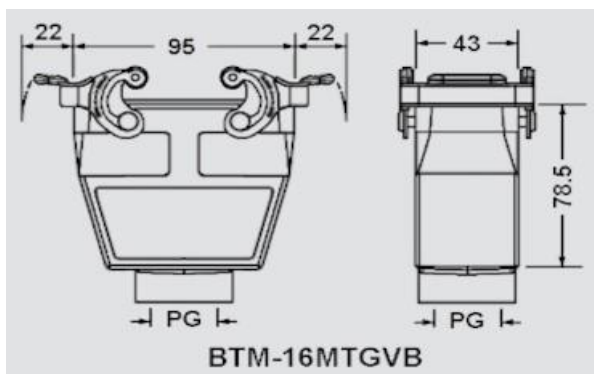
■ Reservamos o direito de alterar as características e especificações sem prévio aviso.

Tomada Multipolar Serie BTM-16

Carcaça e Base Serie BTM - 16

Medida dimensional (mm)

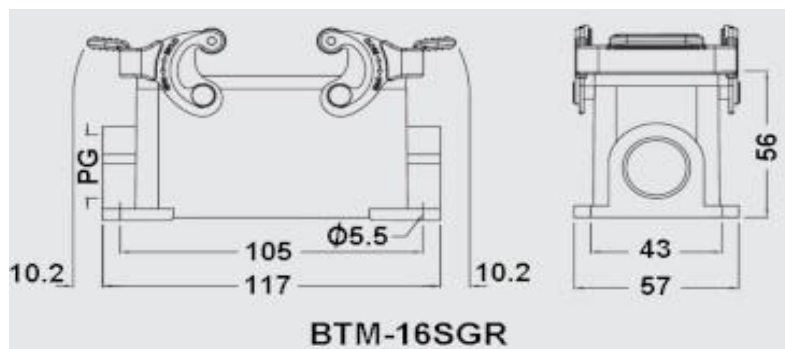
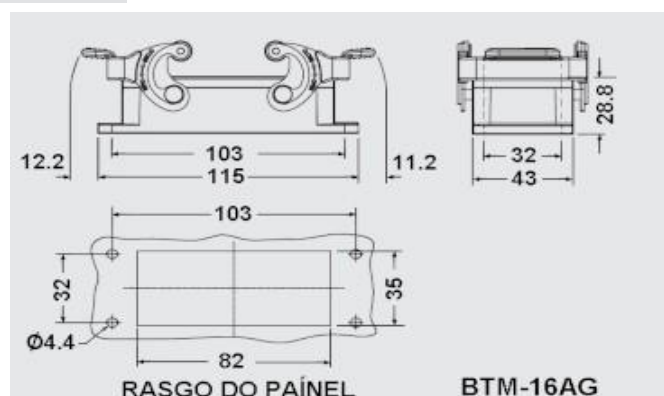
BTM-16MTGVB



BTM-16AG



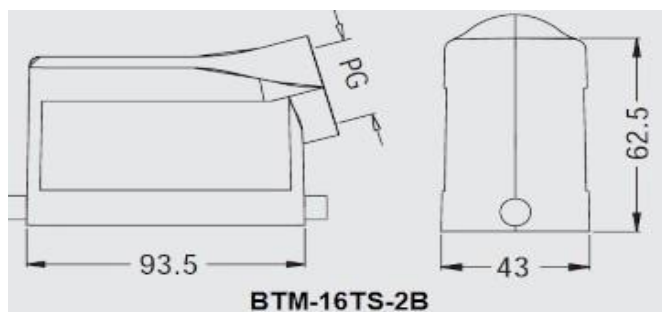
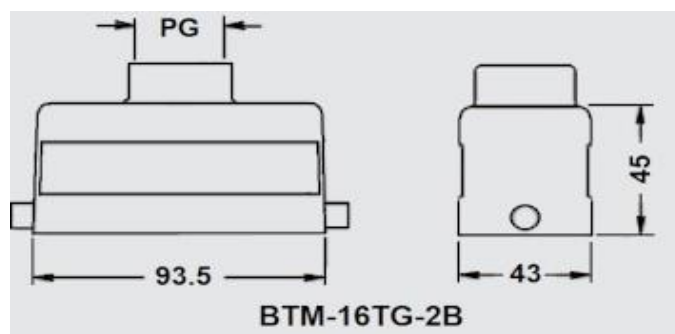
BTM-16SGR



BTM-16TG-2B



BTM-16TS-2B



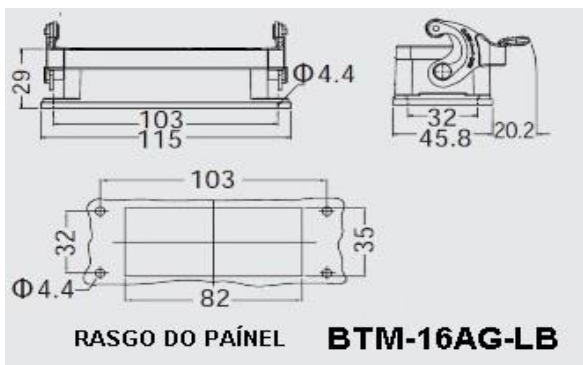
■ Reservamos o direito de alterar as características e especificações sem prévio aviso.

Tomada Multipolar Serie BTM-16

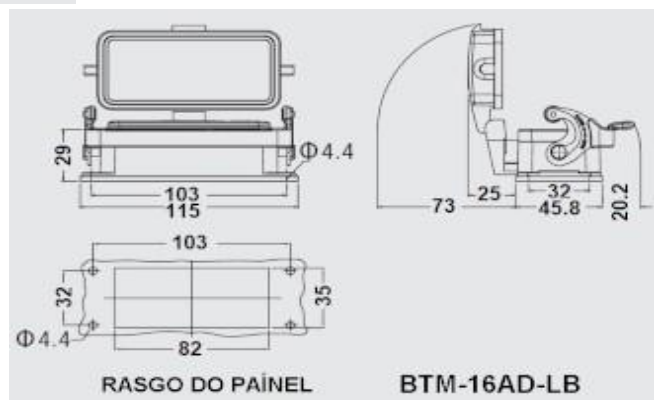
Carcaça e Base Serie BTM - 16

Medida dimensional (mm)

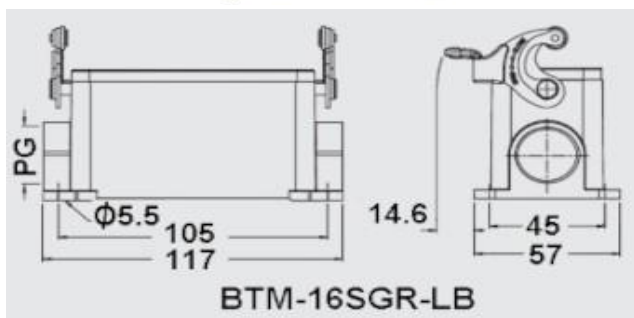
BTM-16AG-LB



BTM-16AD-LB



BTM-16SGR-LB



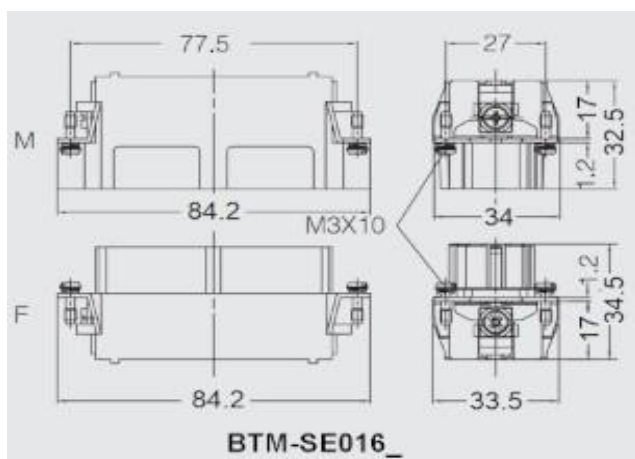
Soquete - Porta contato - pinos - Serie BTM-16

Soquete com pino de contato parafuso

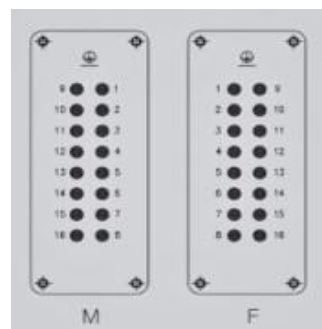
BTM-SE016M	Macho	16 polos + terra	16A - 500V
BTM-SE016F	Fêmea	16 polos + terra	16A - 500V

Medida dimensional (mm)

BTM-SE016M/F



Esquema sequencial dos terminais



■ Reservamos o direito de alterar as características e especificações sem prévio aviso.

Tomada Multipolar Serie BTM-16

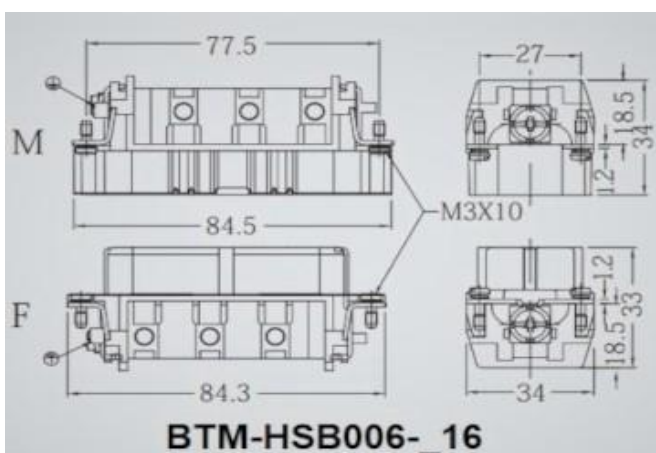
Soquete - Porta contato - pinos - Serie BTM-16

Soquete com pino de contato parafuso

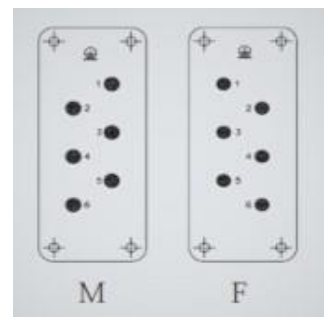
	Tipo	Porta contato + pinos	Capacidade elétrica
BTM-HSB006-M16	Macho	6 polos + terra	35A - 500V
BTM-HSB006-F16	Fêmea	6 polos + terra	35A - 500V
BTM-HK004/0-M16	Macho	4 polos + terra	80A - 690V
BTM-HK004/0-F16	Fêmea	4 polos + terra	80A - 690V

Medida dimensional (mm)

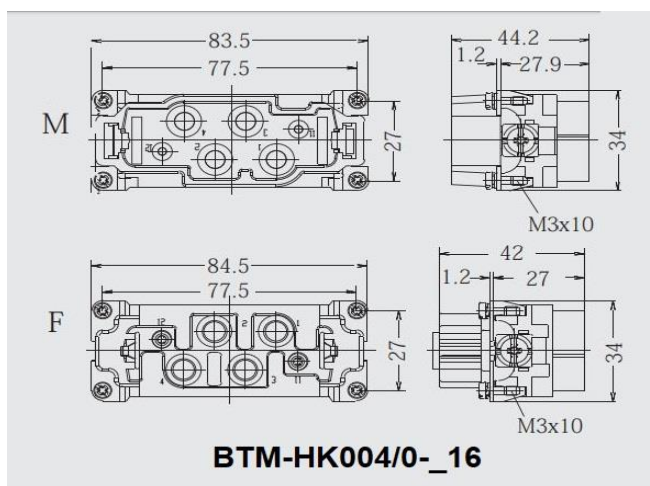
BTM-HSB006-M/F16



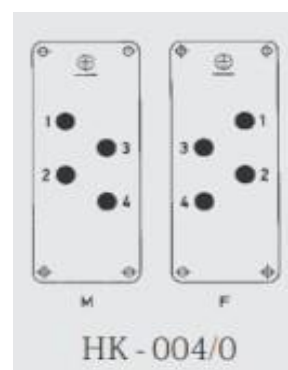
Esquema sequencial



BTM-HK004/0-M/F16



Esquema sequencial



■ Reservamos o direito de alterar as características e especificações sem prévio aviso.

Tomada Multipolar Serie BTM-16

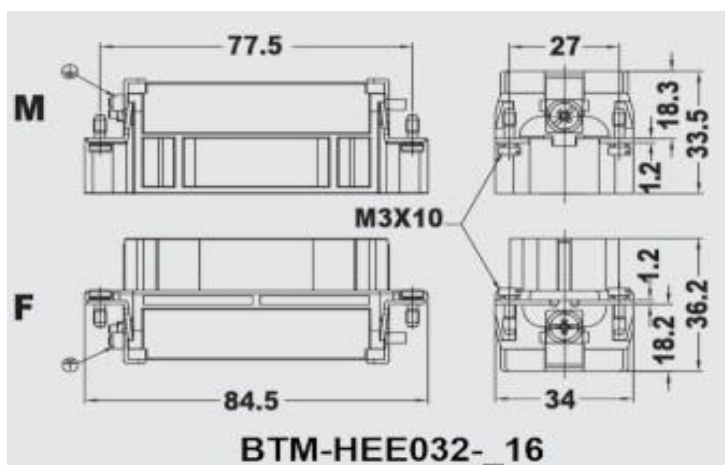
Soquete - Porta contato - pinos - Serie BTM-16

Porta contato para pinos de climp (Sem pinos)

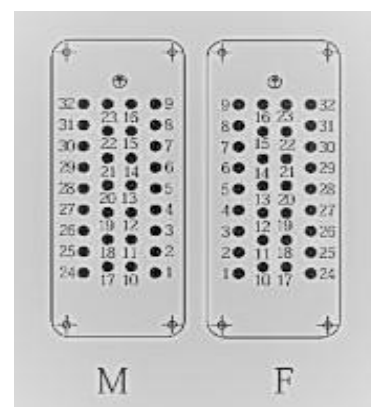
	Tipo	Polos	Capacidade elétrica	Pino de climp
BTM-HEE032-M16	Macho	32 + terra	16A - 500V	BTM-CEM25
BTM-HEE032-F16	Fêmea	32 + terra	16A - 500V	BTM-CEF25
BTM-HD040-M16	Macho	40 + terra	10A - 250V	BTM-CDM15
BTM-HD040-F16	Fêmea	40 + terra	10A - 250V	BTM-CDF15
BTM-HD072-M16	Macho	72 + terra	10A - 250V	BTM-CDM15
BTM-HD072-F16	Fêmea	72 + terra	10A - 250V	BTM-CDF15

Medida dimensional (mm)

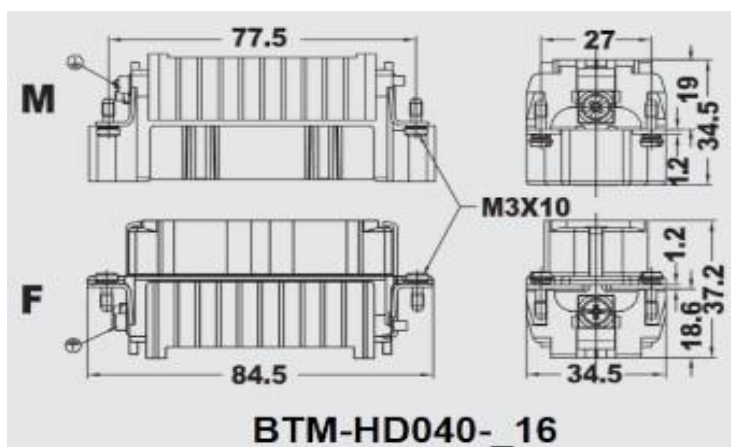
BTM-HEE032-M/F16



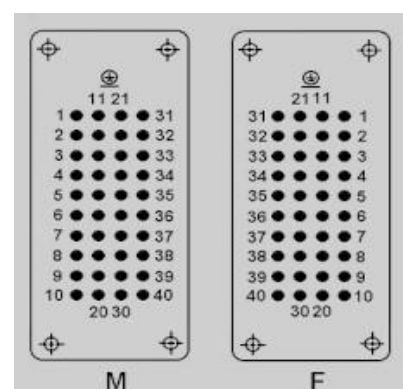
Esquema sequencial



BTM-HD040-M/F16



Esquema sequencial



■ Reservamos o direito de alterar as características e especificações sem prévio aviso.

Tomada Multipolar Serie BTM-16

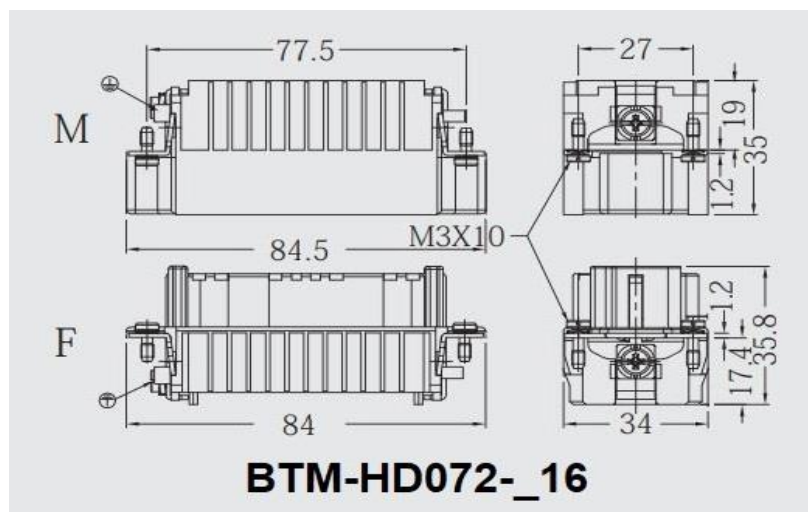
Soquete - Porta contato - pinos - Serie BTM-16

Porta contato para pinos de climp (Sem pinos)

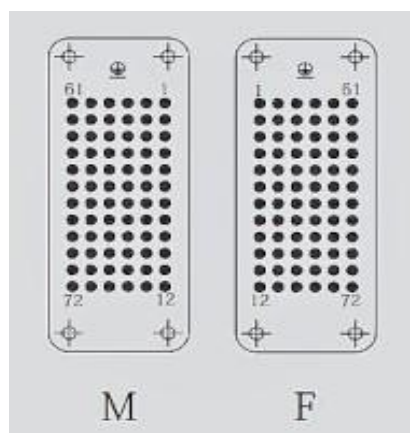
	Tipo	Polos	Capacidade elétrica	Pino de climp
BTM-HD072-M16	Macho	72 + terra	10A - 250V	BTM-CDM15
BTM-HD072-F16	Fêmea	72 + terra	10A - 250V	BTM-CDF15

Medida dimensional (mm)

BTM-HD072-M/F16



Esquema sequencial dos terminais

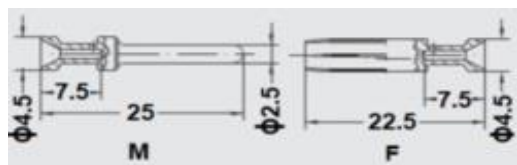


Pinos de climp (contatos)

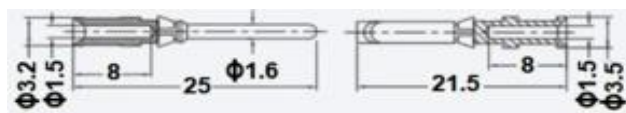
	Tipo	Conexão cabo
BTM-CEM25	Macho	0,75~2,5 mm ²
BTM-CEF25	Fêmea	0,75~2,5 mm ²
BTM-CDM15	Macho	0,75~1,5 mm ²
BTM-CDF15	Fêmea	0,75~1,5 mm ²

Medida dimensional (mm)

BTM-CEM25 - BTM-CEF25



BTM-CDM15 - BTM-CDF15



■ Reservamos o direito de alterar as características e especificações sem prévio aviso.

Tomada Multipolar Serie BTM - 24

Carcaça - Base - Soquete - Porta contato - Pinos de contato



Especificações

Materiais

Porta contato
Involúcro
Alavanca
Terminal
Prensa cabo

Termoplástico
Alumínio injetados
Aço zincado
Latão tratamento superfície prateado
Termoplástico

Carcaça e Base Serie BTM-24

Referencia	Tipo	Designação
Carcaça para 2 travas laterais - sem soquete		
BTM-24TG	Carcaça	4 pinos - saída superior + prensa cabo PG 21
BTM-24TS	Carcaça	4 pinos - saída lateral + prensa cabo PG 21
BTM-24TGH	Carcaça alta	4 pinos - saída superior + prensa cabo PG 21
BTM-24MTGVB	Carcaça acoplador	2 Travas laterais + prensa cabo PG21
Carcaça para 1 trava frontal - sem soquete		
BTM-24TG-2B	Carcaça	2 pinos - saída superior + prensa cabo PG 21
BTM-24TS-2B	Carcaça	2 pinos - saída lateral + prensa cabo PG 21
Base 2 travas - laterais - sem soquete		
BTM-24AG	Base	Base baixa - rasgo painel
BTM-24SGR	Base	Base alta - saída lateral + prensa cabo PG 21
Base 1 trava frontal - sem soquete		
BTM-24AG-LB	Base	Base baixa - rasgo painel
BTM-24AD-LB	Base	Base baixa com tampa - rasgo painel
BTM-24SGR-LB	Base	Base alta -saída lateral + prensa cabo PG 21

Soquete - Porta contato - pinos

Soquete com pino de contato parafuso Série BTM-24

	Tipo	Porta contato + pinos	Capacidade elétrica
BTM-SE024M	Macho	24 polos + terra	16A - 500V
BTM-SE024F	Fêmea	24 polos + terra	16A - 500V

Porta contato para pinos de climp Série BTM-24 (Sem pinos)

	Tipo	Polos	Capacidade elétrica	Pino de climp
BTM-HEE046-M24	Macho	46 + terra	16A - 500V	BTM-CEM25
BTM-HEE046-F24	Fêmea	46 + terra	16A - 500V	BTM-CEF25
BTM-HD064-M24	Macho	64 + terra	10A-250V	BTM-CDM15
BTM-HD064-F24	Fêmea	64 + terra	10A-250V	BTM-CDF15
BTM-HD108-M24	Macho	108 + terra	10A-250V	BTM-CDM15
BTM-HD108-F24	Fêmea	108 + terra	10A-250V	BTM-CDF15

Pinos de climp (contatos)

	Tipo	Conexão cabo
BTM-CEM25	Macho	0,75~2,5 mm ²
BTM-CEF25	Fêmea	0,75~2,5 mm ²
BTM-CDM15	Macho	0,75~1,5 mm ²
BTM-CDF15	Fêmea	0,75~1,5 mm ²

■ Reservamos o direito de alterar as características e especificações sem prévio aviso.

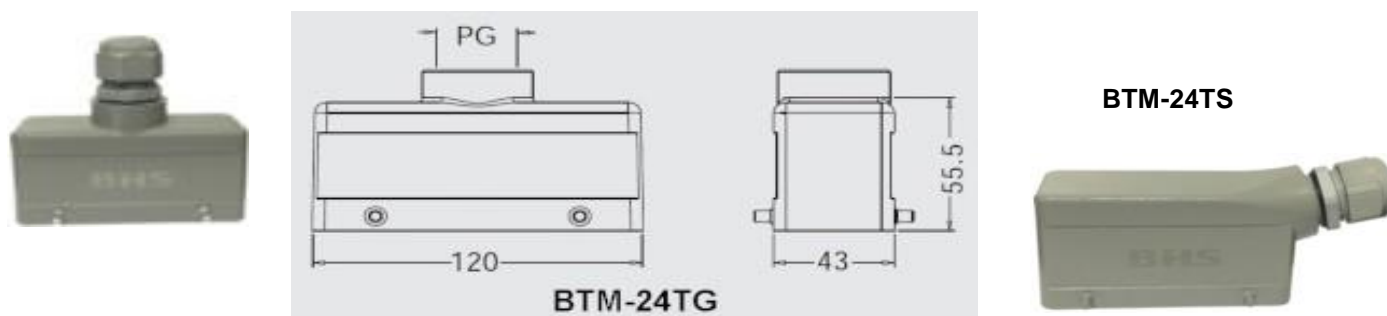
Tomada Multipolar Serie BTM - 24

Carcaça e Base Serie BTM - 24

Referencia	Tipo	Designação
Carcaça para 2 travas laterais - sem soquete		
BTM-24TG	Carcaça	4 pinos - saída superior + prensa cabo PG 21
BTM-24TS	Carcaça	4 pinos - saída lateral + prensa cabo PG 21
BTM-24TGH	Carcaça alta	4 pinos - saída superior + prensa cabo PG 21
BTM-24MTGVB	Carcaça acoplador	2 Travas laterais + prensa cabo PG21
Carcaça para 1 trava frontal - sem soquete		
BTM-24TG-2B	Carcaça	2 pinos - saída superior + prensa cabo PG 21
BTM-24TS-2B	Carcaça	2 pinos - saída lateral + prensa cabo PG 21
Base 2 travas - laterais - sem soquete		
BTM-24AG	Base	Base baixa - rasgo painel
BTM-24SGR	Base	Base alta - saída lateral + prensa cabo PG 21
Base 1 trava frontal - sem soquete		
BTM-24AG-LB	Base	Base baixa - rasgo painel
BTM-24AD-LB	Base	Base baixa com tampa - rasgo painel
BTM-24SGR-LB	Base	Base alta -saída lateral + prensa cabo PG 21

Medida dimensional (mm)

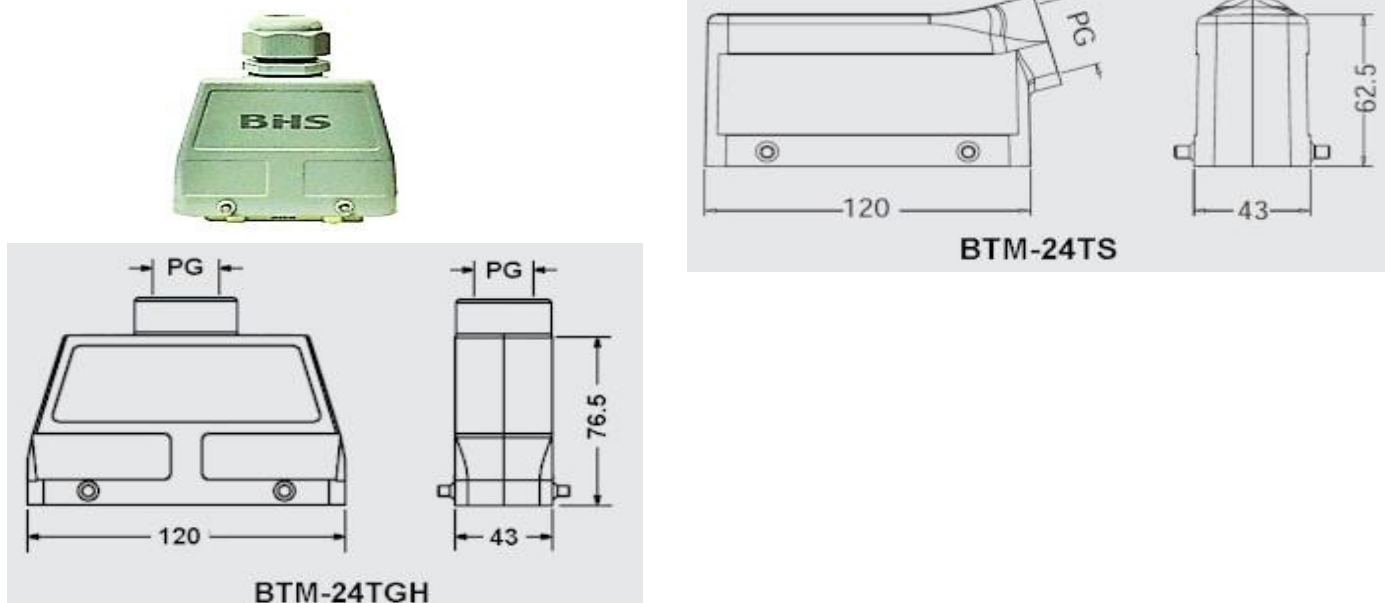
BTM-24TG



BTM-24TS



BTM-24TGH



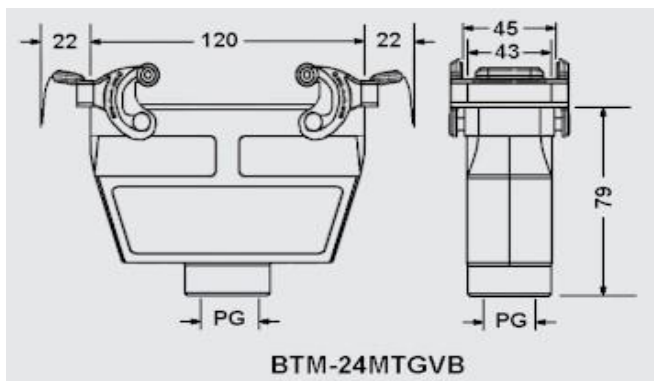
■ Reservamos o direito de alterar as características e especificações sem prévio aviso.

Tomada Multipolar Serie BTM - 24

Carcaça e Base Serie BTM - 24

Medida dimensional (mm)

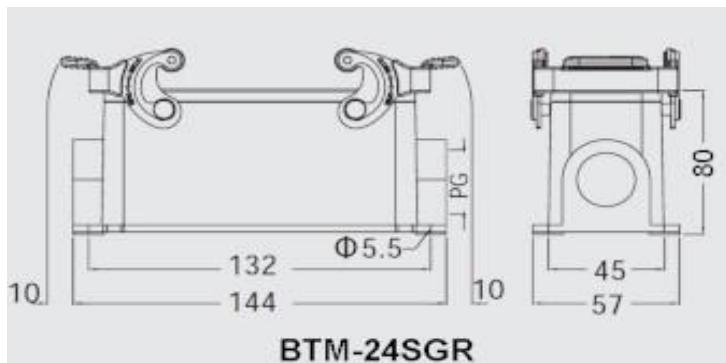
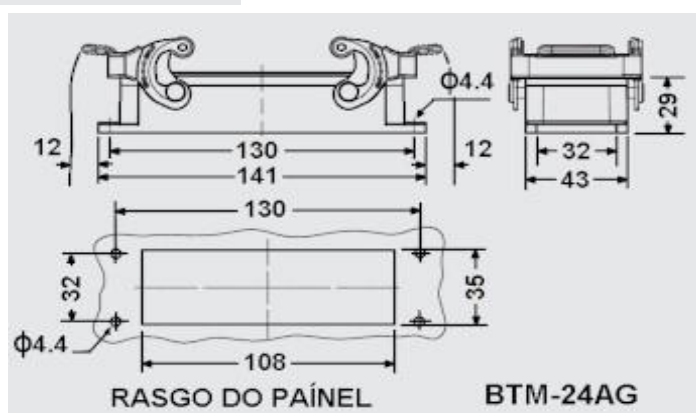
BTM-24MTGVB



BTM-24AG



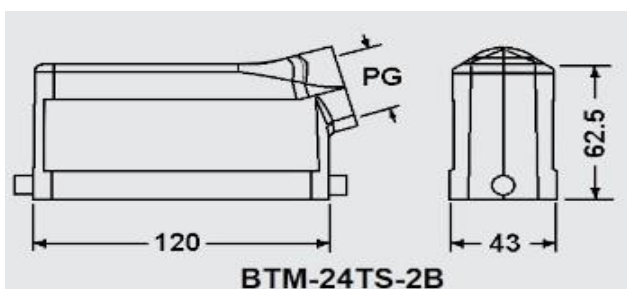
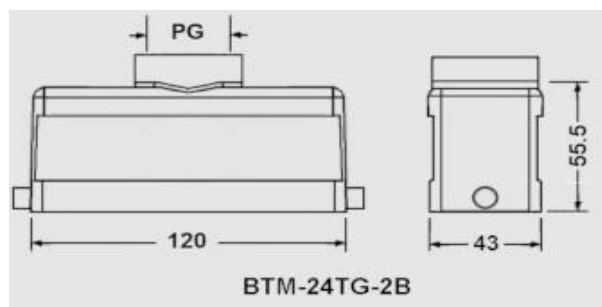
BTM-24SGR



BTM-24TG-2B



BTM-24TS-2B



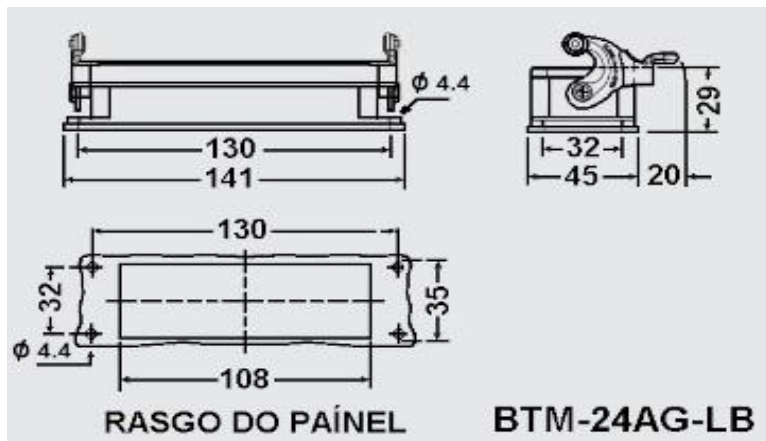
■ Reservamos o direito de alterar as características e especificações sem prévio aviso.

Tomada Multipolar Serie BTM - 24

Carcaça e Base Serie BTM - 24

Medida dimensional (mm)

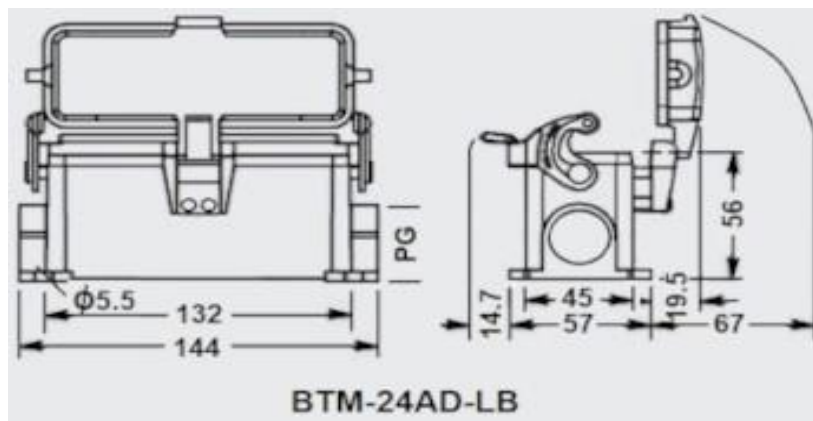
BTM-24AG-LB



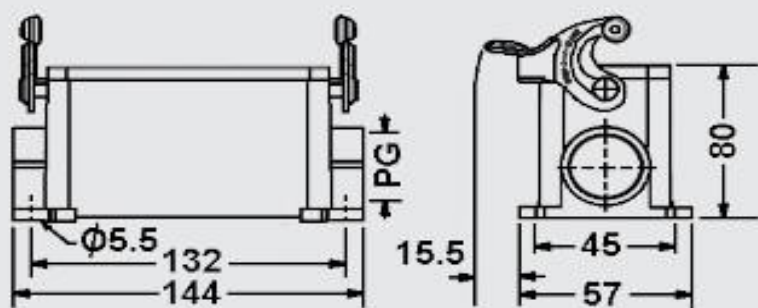
BTM-24AD-LB



BTM-24SGR-LB



BTM-24SGR-LB



■ Reservamos o direito de alterar as características e especificações sem prévio aviso.

Tomada Multipolar Serie BTM - 24

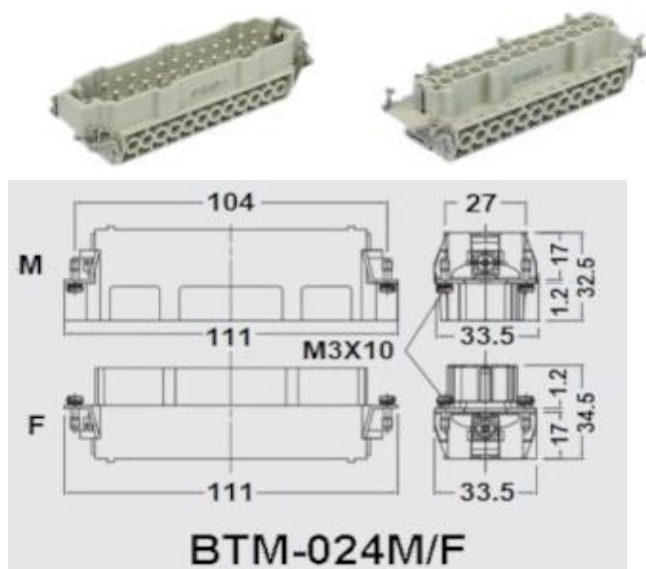
Soquete - Porta contato - pinos

Soquete com pino de contato parafuso Série BTM-24

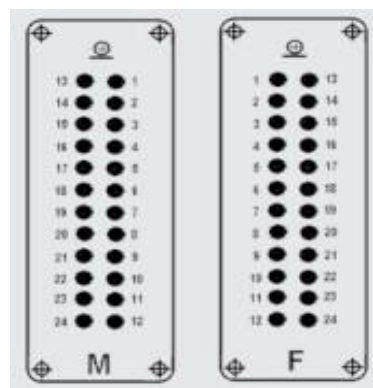
	Tipo	Porta contato + pinos	Capacidade elétrica
BTM-SE024M	Macho	24 polos + terra	16A - 500V
BTM-SE024F	Fêmea	24 polos + terra	16A - 500V

Medida dimensional (mm)

BTM-SE024M/F



Esquema sequencial dos terminais

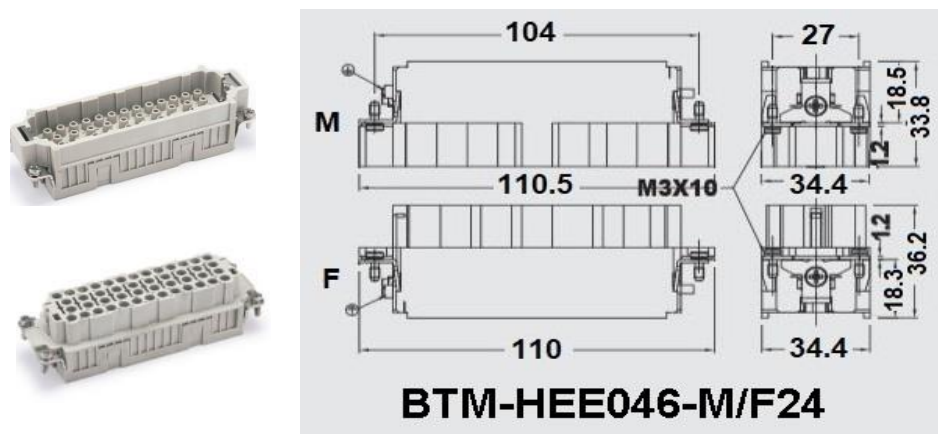


Porta contato para pinos de climp Série BTM-24 (Sem pinos)

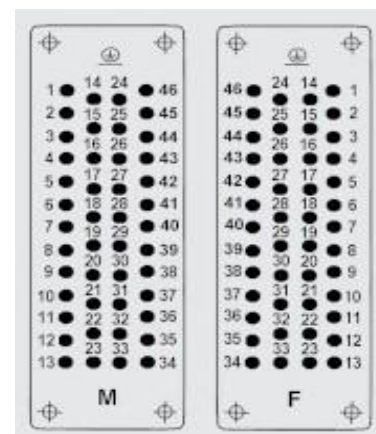
	Tipo	Polos	Capacidade elétrica	Pino de climp
BTM-HEE046-M24	Macho	46 + terra	16A - 500V	BTM-CEM25
BTM-HEE046-F24	Fêmea	46 + terra	16A - 500V	BTM-CEF25

Medida dimensional (mm)

BTM-HEE046-M/F24



Esquema sequencial



■ Reservamos o direito de alterar as características e especificações sem prévio aviso.

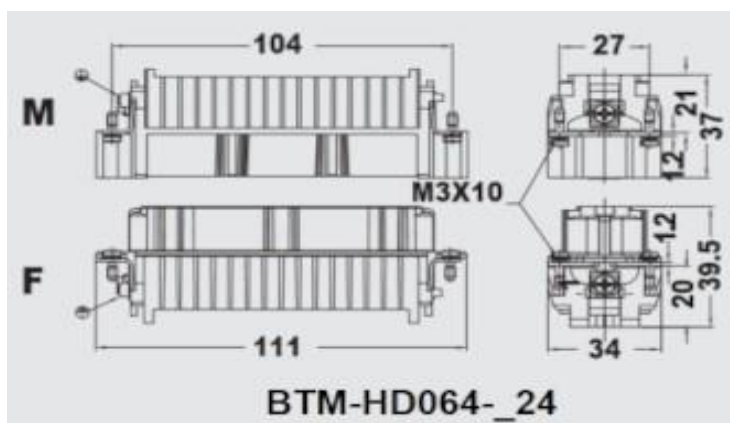
Tomada Multipolar Serie BTM - 24

Porta contato para pinos de climp Série BTM-24 (Sem pinos)

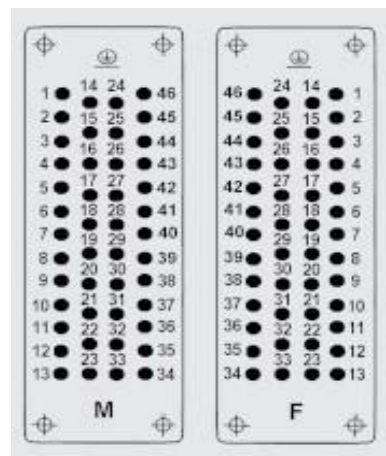
	Tipo	Polos	Capacidade elétrica	Pino de climp
BTM-HD064-M24	Macho	64 + terra	10A-250V	BTM-CDM15
BTM-HD064-F24	Fêmea	64 + terra	10A-250V	BTM-CDF15
BTM-HD108-M24	Macho	108 + terra	10A-250V	BTM-CDM15
BTM-HD108-F24	Fêmea	108 + terra	10A-250V	BTM-CDF15

Medida dimensional (mm)

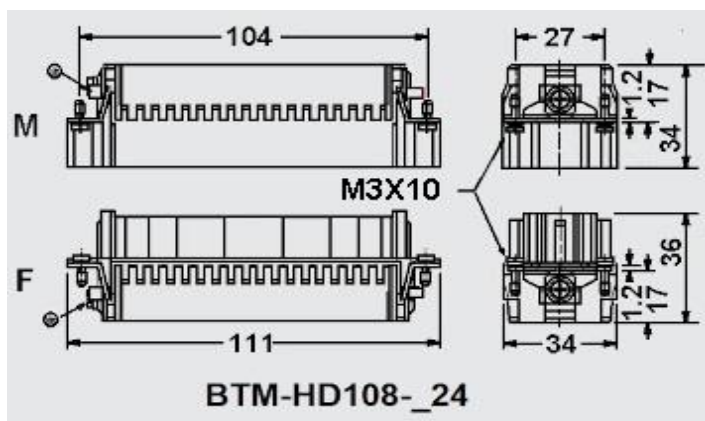
BTM-HD064-M/F24



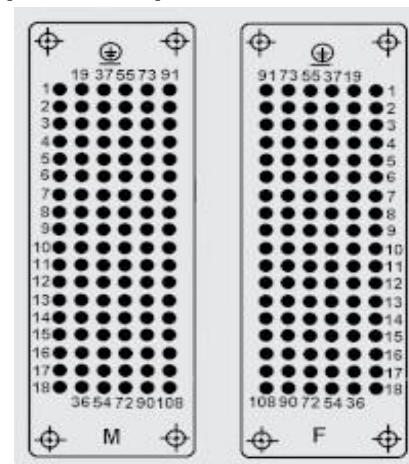
Esquema sequencial



BTM-HD108-M/F24



Esquema sequencial

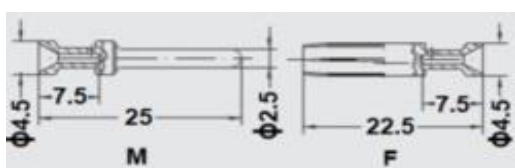


Pinos de climp (contatos)

	Tipo	Conexão cabo
BTM-CEM25	Macho	0,75~2,5 mm ²
BTM-CEF25	Fêmea	0,75~2,5 mm ²
BTM-CDM15	Macho	0,75~1,5 mm ²
BTM-CDF15	Fêmea	0,75~1,5 mm ²

Medida dimensional (mm)

BTM-CEM/F25



BTM-CDM/F15



■ Reservamos o direito de alterar as características e especificações sem prévio aviso.