

Catalogo Técnico

Sinaleiro LTE



- Com funções de alarme sonoro ou sem alarme.
- De alta eficiência, prova da água e corrosão.
- Diversas cores de lentes : vermelha, verde, âmbar ou azul.
- IP 65

Sinaleiro Tipo Giroflex LTE

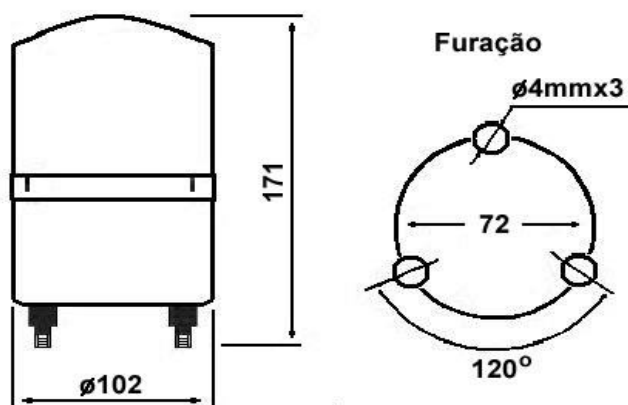
- * Com funções de alarme sonoro ou sem alarme.
- * Diversas formas de instalação, fixação pela base parafusável ou fixação com imã (opcional).
- * De alta eficiência, prova da água e corrosão.
- * Diversas cores de lentes : vermelha, verde, âmbar ou azul.



Característica Técnica

Modelo	LTE-1101	LTE-1101W
Alimentação	24Vcc, 110Vca e 220Vca	
Tipo de lâmpada	24Vcc, 10W(Ba15s)	
Consumo	10W por lâmpada	
Indicação	Giroflex	Giroflex com alarme sonoro
Cores das lentes	Vermelha, verde, amarela ou azul.	
Temperatura do trabalho	-20°C~+50°C	
Material do invólucro	Policarbonato	
Forma de instalação	Fixação parafusável ou com imã (acessório opcional)	
Diâmetro	Ø 72mm	
Conexão	Cabo	
Grau de proteção	IP 65	

Medida dimensional

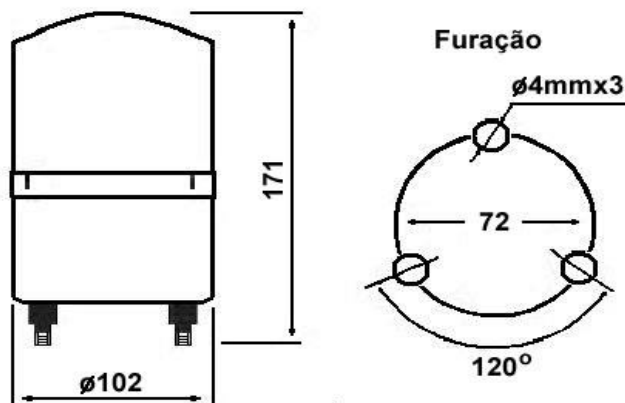




Característica Técnica

Modelo	LTE-1103	LTE-1103W
Alimentação	24Vcc, 110Vca e 220Vca	
Tipo de lâmpada	24Vcc, 10W(Ba15s)	
Consumo	10W por lâmpada	
Indicação	Giroflex	Giroflex com alarme sonoro
Cores das lentes	Vermelha, verde, amarela ou azul.	
Temperatura do trabalho	-20°C~+50°C	
Material do invólucro	Policarbonato	
Forma de instalação	Fixação parafusável ou com imã (acessório opcional)	
Diâmetro	Ø 72mm	
Conexão	Cabo	
Grau de proteção	IP 65	

Medida dimensional



Reservamos o direito de alterações nas características e especificações sem aviso prévio