

Comando e Sinalização**Catálogo Técnico****Sinaleiros Audio-Visual AD16-22SM**

Diâmetro de furação 22mm.

Design moderno.

Led integrado ao corpo.

Brilho de alta intensidade.

BHS AUTOMAÇÃO

Rua Dr. Virgílio do Nascimento,
Nº 563 - Bairro Pari
São Paulo-SP - CEP: 03027-020
(11) 2081-8168

BHS
AUTOMAÇÃO

Comando e Sinalização

Sinaleiros Led Integrado Audio-Visual Ø 22mm AD16-22SM (Plástico)

A linha de Sinaleiros de Led integrado Audio-Visual AD16-22SM com seu design moderno, alto brilho e vida útil de até 30,000h, são perfeitamente aos todos os painéis de controle.

Principais características

- Diâmetro de furação 22mm.
- Design moderno.
- Led integrado ao corpo.
- Brilho de alta intensidade.
- Sistema de montagem rápida e fácil.
- Fixação em porta de painéis de 1 a 4mm de espessura.
- Certificado CE, CCC.



DADOS TÉCNICOS

| | |
|--|--|
| Conformidade | IEC60947-5-1 |
| Grau de proteção (conforme IEC 60529) | IP 65 Frontal do sinaleiro |
| | IP 20 Terminais de ligação |
| Tensão de impulso | 2,5KV 1min |
| Resistência de isolamento | 100mΩ 500Vcc |
| Corrente nominal do trabalho Ie (consumo) | < 20mA |
| Proteção contra choques elétricos | Classe I |
| Suportabilidade à vibração | Freqüência: 2 à 80Hz |
| Suportabilidade à impacto | 0,7g/n |
| Grau de poluição | 3 (ambiente industrial) |
| Categoria de sobretensão | III |
| Tratamento de proteção | TH |
| Vida útil (temperatura ambiente de 25°C) | > 30,000h |
| Brilho (Led) | > 60cd/cm ² |
| Temperatura ambiente do trabalho | -25°C ~ +55°C |
| Umidade ambiente | ≤ 98% UR |
| Conexão | Terminais de ligação por parafusos |
| Seção dos condutores | Min (1X 0,22 mm ²) Max (2 X 1,5 mm ²) |
| Torque de aperto dos parafusos (terminais) | 0,8 Nm |
| Invólucro | Policarbonato, auto extingüível. |
| Tipo | Flash, sonoro buzzer |
| Acústico | 80dB / 10cm |
| Medidas de proteção | Nas montagem em portas de painel e caixas metálicas, sinalizadores não deverão ser incorporados como proteção. |

Reservamos o direito de alterações nas características e especificações sem aviso prévio

P1

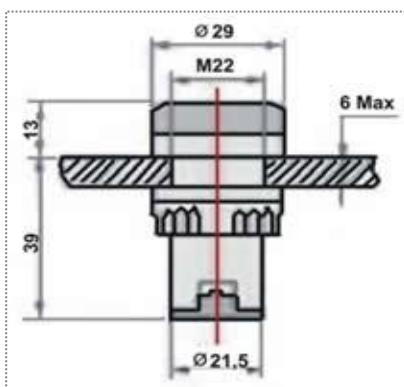
Comando e Sinalização

Sinaleiros Led Integrado Audio-Visual Ø 22mm AD16-22SM (Plástico)



| | | | | |
|----------|----------------|-----------------|-----------------|----------------------|
| Tensão | 24Vcc-Vca | 110Vcc-Vca | 220Vca | Tipo/Sonoro/Acustico |
| Cor | | | | |
| Vermelho | AD16-22SM-R-24 | AD16-22SM-R-110 | AD16-22SM-R-220 | Flash/Buzzer/80dB |
| Verde | AD16-22SM-G-24 | AD16-22SM-G-110 | AD16-22SM-G-220 | Flash/Buzzer/80dB |

Medidas Dimensionais



E = espessura do painel de 1 a 4 mm

Reservamos o direito de alterações nas características e especificações sem aviso prévio

P2