

Sensores de proximidade Magnéticos - Linha BSM

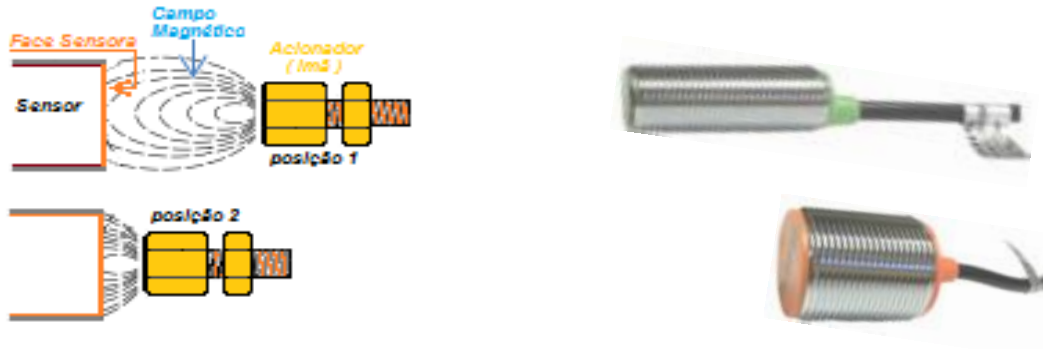


- Aplicação em automação industrial
- Alimentação em cc
- Diâmetro M12, M18, M30
- Conexão cabo

BSM - Sensor Magnéticos

Funcionamento:

São sensores acionados mediante a presença de um campo magnético externo proveniente de um ímã permanente (o acionamento ocorre próximo e dentro da área sensível dos pólos do ímã permanente).



Sensores Magnéticos - Cilíndricos - Metálico

Referências	Distância Sensora	Tensão	Conexão	Tubo	Montagem	Tipo	Contato	Nº de fios
BSM12-31010NA	Sn = 10mm	5 ~ 24 Vcc	cabo	φM12	embutida	NPN	NA	3
BSM12-31010PA	Sn = 10mm	5 ~ 24 Vcc	cabo	φM12	embutida	PNP	NA	3
BSM18-31010NA	Sn = 10mm	5 ~ 24 Vcc	cabo	φM12	embutida	NPN	NA	3
BSM18-31010PA	Sn = 10mm	5 ~ 24 Vcc	cabo	φM12	embutida	PNP	NA	3
BSM30-31010NA	Sn = 10mm	5 ~ 24 Vcc	cabo	φM12	embutida	NPN	NA	3
BSM30-31010PA	Sn = 10mm	5 ~ 24 Vcc	cabo	φM12	embutida	PNP	NA	3

Obs.: a distância sensora e determinada pelo accionador utilizado. (ver distâncias aplicáveis)



Accionador Magnético - sextavado - metálico

Referências	Distância Aplicável	Rosca
BAM-SL-M	10mm	M4
BAM-SM-P	20mm	5/16"
BAM-SH-P	30mm	5/16"

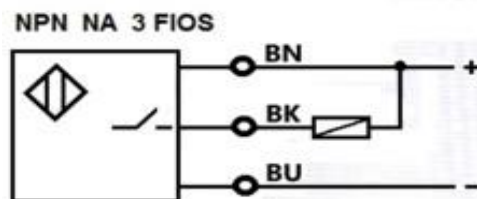
■ Reservamos o direito de alterar as características e especificações sem prévio aviso.

BSM - Sensor Magnéticos

Características Técnicas :



Referências :	BMS12-31010NA	BMS18-31010NA	BMS30-31010NA
Formato	Tubular		
Diâmetro	12 mm	18 mm	30 mm
Rosca	M12x1 mm	M18x1 mm	M30x1 mm
Invólucro	Metálico		
Grau de Proteção	IP67		
Conexão	Cabo (2 m)		
Conformidade	IEC-60947-5-2		
Distância Sensora	10 mm (imã fornecido)		
Distância aplicáveis	10 mm; 20 mm; 30mm conforme acionador		
Montagem	embutida		
Cor da fase sensora	Verde		
Configuração	NPN		
Contato	1NA		
Nº de fios	3 fios		
Alimentação	5 a 24 Vcc		
Sinalização	LED traseiro (vermelho)		
In máx. Chaveamento	< 200 mA		
Vida mecânica	2×10^7		
Histerese	< 20%		
Repetibilidade	0,1 mm		
Frequência comutação	320KHz		
Riple	< 10%		
Consumo	≤ 8 mA		
Residual	< 0,05 mA		
Proteção da Saída	curto circuito e inversão		
Queda de tensão	< 1,5V		
Temperatura de Operação	-25°C ~ 70°C		
Peso	110g	120g	195g



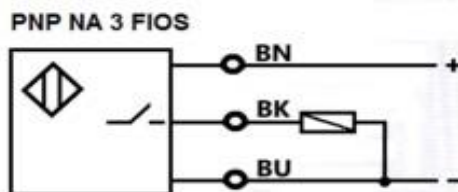
■ Reservamos o direito de alterar as características e especificações sem prévio aviso.

BSM - Sensor Magnéticos

Características Técnicas :



Referências :	BMS12-31010PA	BMS18-31010PA	BMS30-31010PA
Formato	Tubular		
Diâmetro	12 mm	18 mm	30 mm
Rosca	M12x1 mm	M18x1 mm	M30x1 mm
Grau de Proteção	IP67		
Conexão	Cabo (2 m)		
Conformidade	IEC-60947-5-2		
Distância Sensora	10 mm (imã fornecido)		
Distância aplicáveis	10 mm; 20 mm; 30mm conforme acionador		
Montagem	embutida		
Cor da fase sensora	Laranja		
Configuração	PNP		
Contato	1NA		
N° de fios	3 fios		
Alimentação	5 a 24 Vcc		
Sinalização	LED traseiro (vermelho)		
In máx. Chaveamento	< 200 mA		
Vida mecânica	2×10^7		
Histerese	< 20%		
Repetibilidade	0,1 mm		
Frequência comutação	320KHz		
Riple	< 10%		
Consumo	≤ 8 mA		
Residual	< 0,05 mA		
Proteção da Saída	curto circuito e inversão		
Queda de tensão	< 1,5V		
Temperatura de Oper.	-25°C ~ 70°C		
Peso	110g	120g	195g

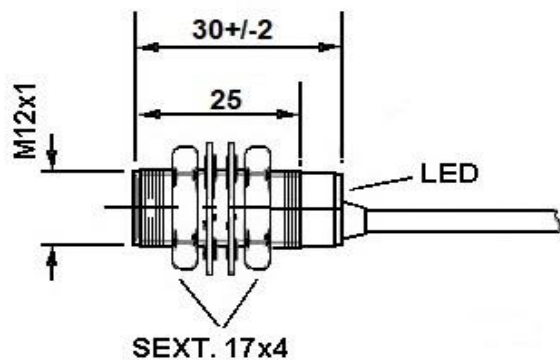


■ Reservamos o direito de alterar as características e especificações sem prévio aviso.

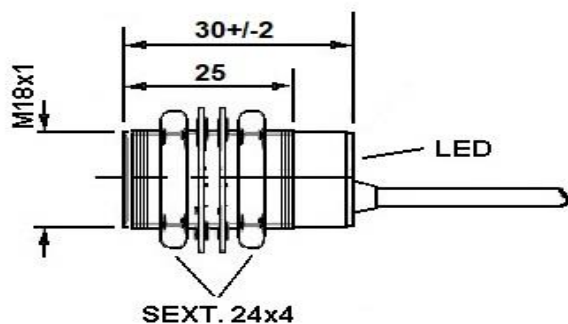
BSM - Sensor Magnéticos

Medidas Dimensionais (mm)

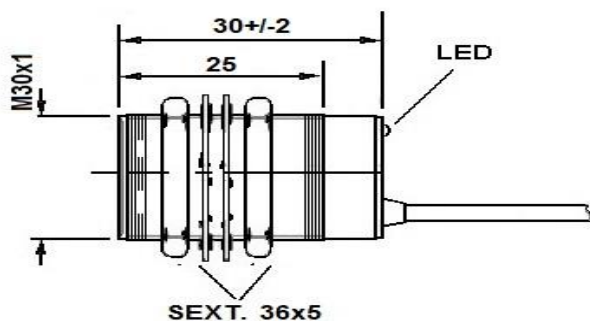
BMS12-31010NA/PA



BMS18-31010NA/PA



BMS30-31010NA/PA



■ Reservamos o direito de alterar as características e especificações sem prévio aviso.