

## **Sensores de proximidade Capacitivos - Linha CM**



- Aplicação em automação industrial
- Alimentação em ca ou cc
- Diâmetro M18, M30
- Conexão cabo
- CE



## Sensores de proximidade capacitivos CM

Os sensores capacitivos são utilizados na detecção de grande número de aplicações, são equipamentos eletrônicos capazes de detectar inúmeros tipos de materiais como, materiais orgânicos, plásticos, pós, líquidos, madeiras, metais e etc., desde que estejam localizados dentro da distância de atuação do sensor. podendo realizar contagem, medições, posicionamento e outras aplicações. A detecção ocorre sem que haja o contato físico entre sensor e o acionador, por não possuir peças móveis sujeitas a desgastes mecânicos aumentando assim vida útil do equipamento.

A linha CM de sensores capacitivos têm aplicações extensas em sistemas de automação dos níveis mais simples até os mais complexos, exemplos de diversos segmentos como indústria de papel e celulose, extrusoras, indústrias de plástico e outras.

A linha CM de sensores capacitivos apresenta dispositivos com distância sensorial de 5 à 15mm em formatos tubulares, conexão de 2, 4 fios, com encapsulamentos metálicos, com cabos PVC de 1,6mts, tensão de alimentação nas faixas de 6 ~ 36 Vcc, 90 ~ 250Vca e 20~240Vcc/Vca com grau de proteção IP 67.

## Índice

Indutivo em corrente contínua ( CC ) NPN e PNP tipo cabo $\Phi$ 18 (Detecção 5 ou 8mm)	pag. 3
Indutivo em corrente contínua ( CC ) NPN e PNP tipo cabo $\Phi$ 30 (Detecção 10 ou 15mm)	pag. 4
Indutivo em corrente contínua ( CC ) Medidas Dimensionais e Esquemas Elétricos	pag. 5
Indutivo em corrente alternada ( CA ) tipo cabo $\Phi$ 18 (Detecção 5 ou 8mm)	pag. 6
Indutivo em corrente alternada ( CA ) tipo cabo $\Phi$ 30 (Detecção 10 ou 15mm)	pag. 7
Indutivo em corrente alternada ( CA ) Medidas Dimensionais e Esquemas Elétricos	pag. 8
Indutivo em corrente alternada ( CA/CC ) tipo cabo $\Phi$ 30 (Detecção 10 ou 15mm)	pag. 9



## Sensoriamento

### CM18 Capacitivo - Corrente Contínua ( Cabo )



#### Características Técnicas

Modelo	CM18-3005NC	CM18-3005PC	CM18-3008NC	CM18-3008PC
Tipo do sensor	Capacitivo			
Tipo de material detectado	Materiais ferrosos			
Dimensões-rosca	M18 x 1mm			
Comprimento do corpo (mm)	60 ± 2mm		70 ± 2mm	
Conexão	Cabo, PVC			

#### Características Elétricas

Faixa de tensão Ue	6~36Vcc			
Configuração elétrica	NPN	PNP	NPN	PNP
Tipo de contato	1NA+1NF (1NO+1NC)			
Freq. de comutação máxima	50Hz			
Corrente máxima de comutação	Max.300mA			
Tensão de isolamento Ui	1500Vca			
Ripple	0,1			
Corrente de consumo	<15mA			
Corrente residual Ir	Max.3.0mA			
Resistência de isolamento	≥ 50MΩ			
Queda de tensão (carga energizada)	≤ 3.0V			
Proteção da saída	inversão de polaridade e contra surtos			

#### Características Mecânicas

Formato	Cilíndrico	
Diâmetro ( Ømm)	18	
Montagem	Embutido	Não embutido
Distancia sensora nominal	5mm ± 10%	8mm ± 10%
Distância operacional	0~10mm	0~16mm
Alvo padrão	18 x 18mm	
Ajuste sensibilidade	Sim (Potenciômetro)	
Histerese	< 10%	
Repetibilidade	0,01	
Material do revestimento do cabo (mm)	Ø 5.4 PVC	

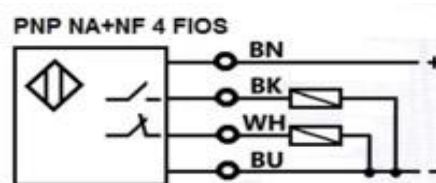
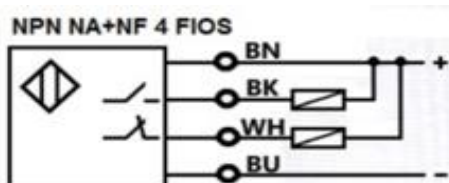
#### Conexão Elétrica

Número de fios	4
Conexão	Cabo
Comprimento de cabo	1,6 mts

#### Invólucro

Grau de proteção	IP67
Temperatura de operação	-25°C~70°C
Invólucro	Latão niquelado
Sinalização	Led vermelho traseiro

#### Esquema Elétrico



Reservamos o direito de alterações nas características e especificações sem aviso prévio



## Sensoriamento

### CM30 Capacitivo - Corrente Contínua ( Cabo )



#### Características Técnicas

Modelo	CM30-3010NC	CM30-3010PC	CM30-3015NC	CM30-3015PC
Tipo do sensor	Capacitivo			
Tipo de material detectado	Materiais ferrosos			
Dimensões-rosca	M30 x 1mm			
Comprimento do corpo (mm)	65 ± 2mm		75 ± 2mm	
Conexão	Cabo, PVC			

#### Características Elétricas

Faixa de tensão Ue	6~36Vcc			
Configuração elétrica	NPN	PNP	NPN	PNP
Tipo de contato	1NA+1NF (1NO+1NC)			
Freq. de comutação máxima	50Hz			
Corrente máxima de comutação	Max.300mA			
Tensão de isolamento Ui	1500Vca			
Ripple	0,1			
Corrente de consumo	<10mA			
Corrente residual Ir	Max.3.0mA			
Resistência de isolamento	≥ 50MΩ			
Queda de tensão (carga energizada)	≤ 3.0V			
Proteção da saída	inversão de polaridade e contra surtos			

#### Características Mecânicas

Formato	Cilíndrico	
Diâmetro ( Ømm)	30	
Montagem	Embutido	Não embutido
Distancia sensora nominal	10mm ± 10%	15mm ± 10%
Distância operacional	0~20mm	0~30mm
Alvo padrão	30 x 30mm	
Ajuste sensibilidade	Sim (Potenciômetro)	
Histerese	< 10%	
Repetibilidade	0,01	
Material do revestimento do cabo (mm)	Ø 5.4 PVC	

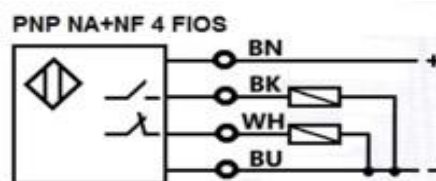
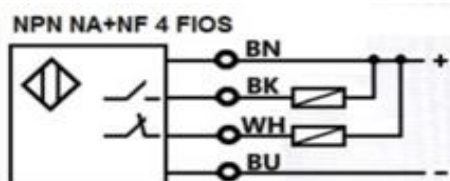
#### Conexão Elétrica

Número de fios	4
Conexão	Cabo
Comprimento de cabo	1,6 mts

#### Invólucro

Grau de proteção	IP67
Temperatura de operação	-25°C~70°C
Invólucro	Latão niquelado
Sinalização	Led vermelho traseiro

#### Esquema Elétrico



Reservamos o direito de alterações nas características e especificações sem aviso prévio

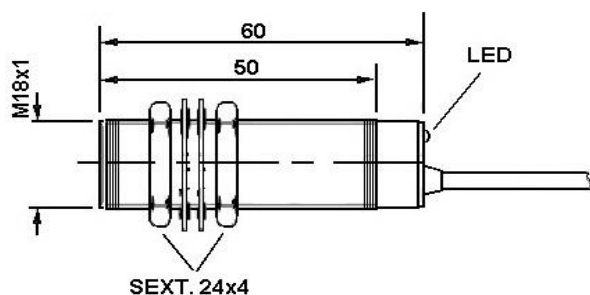


## Sensoriamento

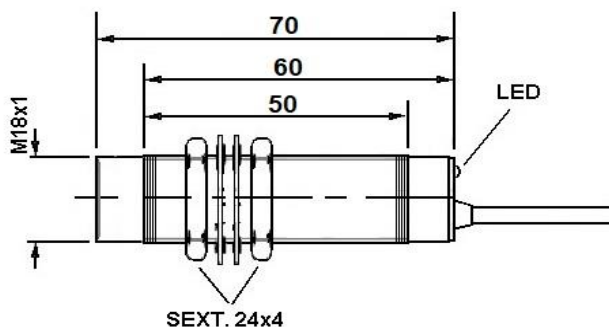
### Capacitivo em corrente contínua ( CC ) NPN e PNP

Medidas Dimensionais (mm)

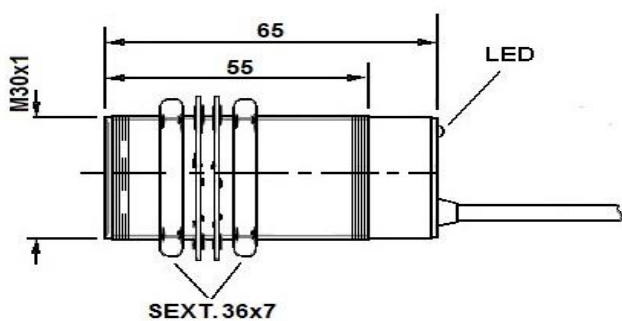
CM18-3005NC/3005PC



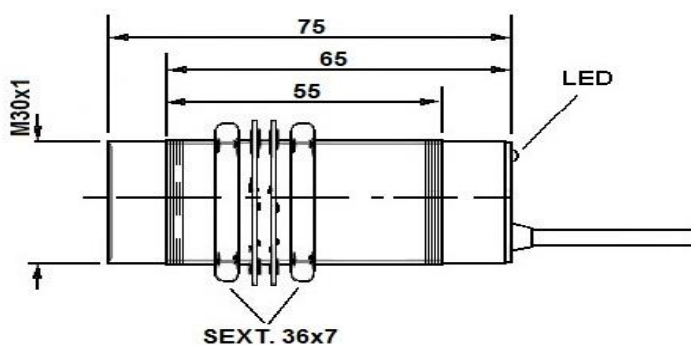
CM18-3008NC/3008PC



CM30-3010NC/3010PC



CM30-3015NC/3015PC



Reservamos o direito de alterações nas características e especificações sem aviso prévio



## Sensoriamento

### CM18 Capacitivo - Corrente Alternada ( Cabo )



#### Características Técnicas

Modelo	CM18-2005A	CM18-2005B	CM18-2008A	CM18-2008B
Tipo do sensor	Capacitivo			
Tipo de material detectado	Materiais ferrosos			
Dimensões-rosca	M18 x 1mm			
Comprimento do corpo (mm)	60 ± 2mm		70 ± 2mm	
Conexão	Cabo, PVC			

#### Características Elétricas

Faixa de tensão Ue	90~250Vca 50/60Hz			
Tipo de contato	1NA (1NO)	1NF (1NC)	1NA (1NO)	1NF (1NC)
Freq. de comutação máxima	10Hz			
Corrente máxima de comutação	Max.500mA			
Tensão de isolamento Ui	1500Vca			
Ripple	0,1			
Corrente de consumo	<10mA			
Corrente residual Ir	Max.3.0mA			
Resistência de isolamento	≥ 50MΩ			
Queda de tensão (carga energizada)	≤ 3.0V			
Proteção da saída	Contra surtos			

#### Características Mecânicas

Formato	Cilíndrico	
Diâmetro ( Ømm)	18	
Montagem	Embutido	Não embutido
Distancia sensora nominal	5mm ± 10%	8mm ± 10%
Distância operacional	0~5mm	0~8mm
Alvo padrão	18 x 18mm	
Ajuste sensibilidade	Sim (Potenciômetro)	
Histerese	< 10%	
Repetibilidade	0,01	
Material do revestimento do cabo (mm)	Ø 5.4 PVC	

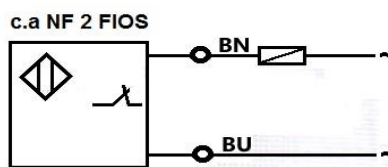
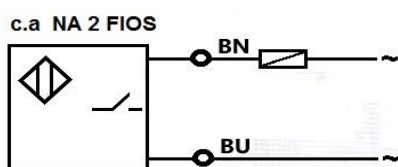
#### Conexão Elétrica

Número de fios	2
Conexão	Cabo
Comprimento de cabo	2.0 mts

#### Invólucro

Grau de proteção	IP67
Temperatura de operação	-25°C~70°C
Invólucro	Latão niquelado
Sinalização	Led vermelho traseiro

#### Esquema Elétrico



Reservamos o direito de alterações nas características e especificações sem aviso prévio



## Sensoriamento

### CM30 Indutivo - Corrente Alternada ( Cabo )



#### Características Técnicas

Modelo	CM30-2010A	CM30-2015B	CM30-2015A	CM30-2015B
Tipo do sensor	Capacitivo			
Tipo de material detectado	Materiais ferrosos			
Dimensões-rosca	M30 x 1mm			
Conexão	Cabo, PVC			
Comprimento do corpo	65 ± 2mm		75 ± 2mm	

#### Características Elétricas

Faixa de tensão Ue	90~250Vca 50/60Hz			
Tipo de contato	1NA (1NO)	1NF (1NC)	1NA (1NO)	1NF (1NC)
Freq. de comutação máxima	10Hz			
Corrente máxima de comutação	Max.500mA			
Tensão de isolamento Ui	1500Vca			
Ripple	0,1			
Corrente de consumo	<10mA			
Corrente residual Ir	Max.3.0mA			
Resistência de isolamento	≥ 50MΩ			
Queda de tensão (carga energizada)	≤ 3.0V			
Proteção da saída	Contra surtos			

#### Características Mecânicas

Formato	Cilíndrico	
Diâmetro ( Ømm)	30	
Montagem	Embutido	Não embutido
Distancia sensora nominal	10mm ± 10%	15mm ± 10%
Distância operacional	0~10mm	0~15mm
Alvo padrão	30 x 30mm	
Ajuste sensibilidade	Sim (Potenciômetro)	
Histerese	< 10%	
Repetibilidade	0,01	
Material do revestimento do cabo (mm)	Ø 5.4 PVC	

#### Conexão Elétrica

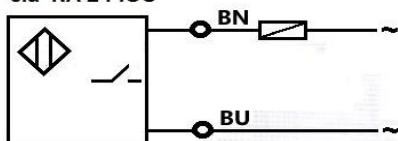
Número de fios	2
Conexão	Cabo
Comprimento de cabo	1,6 mts

#### Invólucro

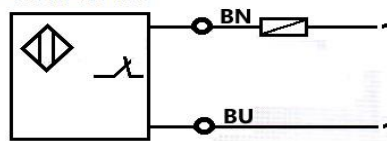
Grau de proteção	IP67
Temperatura de operação	-25°C~70°C
Invólucro	Latão niquelado
Sinalização	Led vermelho traseiro

#### Esquema Elétrico

c.a NA 2 FIOS



c.a NF 2 FIOS





## Sensoriamento

### CM30 Indutivo - Corrente Alternada/Corrente Contínua ( Cabo )



#### Características Técnicas

Modelo	CM30-4015A (CM30-4015LA)	CM30-4015B (CM30-4015LB)
Tipo do sensor	Capacitivo	
Tipo de material detectado	Materiais ferrosos	
Dimensões-rosca	M30 x 1mm	
Conexão	Cabo, PVC	
Comprimento do corpo	90 ± 2mm	90 ± 2mm

#### Características Elétricas

Faixa de tensão Ue	90~250Vca 50/60Hz	
Tipo de contato	1NA (1NO)	1NF (1NC)
Freq. de comutação máxima	15Hz	
Corrente máxima de comutação	Max.500mA	
Tensão de isolamento Ui	1500Vca	
Ripple	0,1	
Corrente de consumo	<10mA	
Corrente residual Ir	Max.3.0mA	
Resistência de isolamento	≥ 50MΩ	
Queda de tensão (carga energizada)	≤ 3;0V	
Proteção da saída	Contra surtos	

#### Características Mecânicas

Formato	Cilíndrico	
Diâmetro ( Ømm)	30	
Montagem	Não embutido	
Distancia sensora nominal	10mm ± 10%	15mm ± 10%
Distância operacional	0~10mm	0~15mm
Alvo padrão	30 x 30mm	
Ajuste sensibilidade	Sim (Potenciômetro)	
Histerese	< 10%	
Repetibilidade	0,01	
Material do revestimento do cabo (mm)	Ø 5.4 PVC	

#### Conexão Elétrica

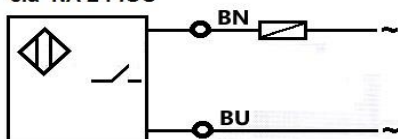
Número de fios	2
Conexão	Cabo
Comprimento de cabo	1,6 mts

#### Invólucro

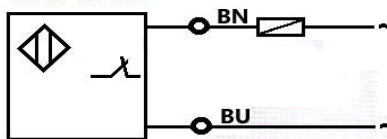
Grau de proteção	IP67
Temperatura de operação	-25°C~70°C
Invólucro	Latão niquelado
Sinalização	Led vermelho traseiro

#### Esquema Elétrico

c.a NA 2 FIOS



c.a NF 2 FIOS



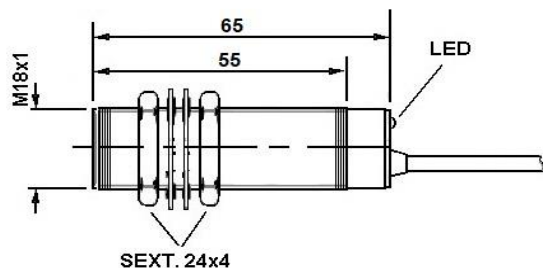
Reservamos o direito de alterações nas características e especificações sem aviso prévio



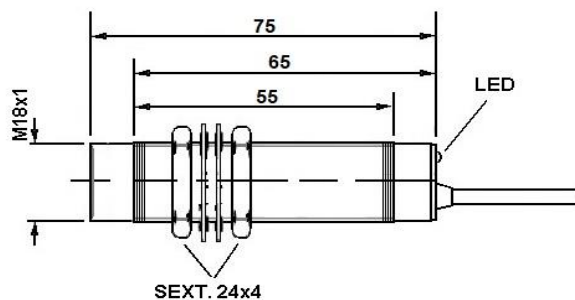
## Sensoriamento

### Indutivo em corrente alternada ( CA ) 2 fios Medidas Dimensionais (mm)

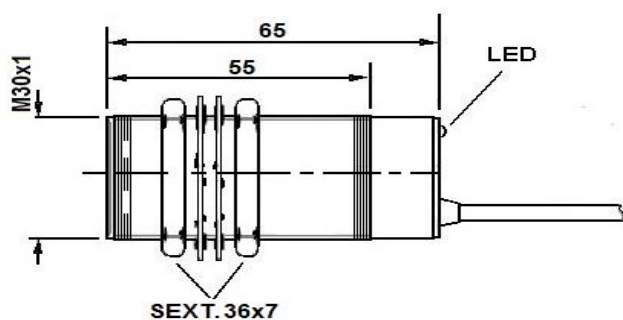
**BLME18-2005A/2005B**



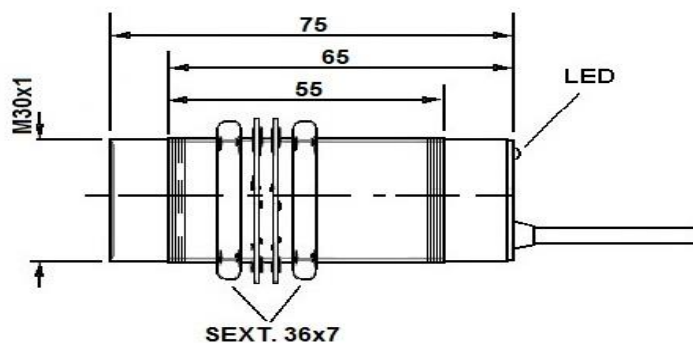
**BLME18-2008A/2008B**



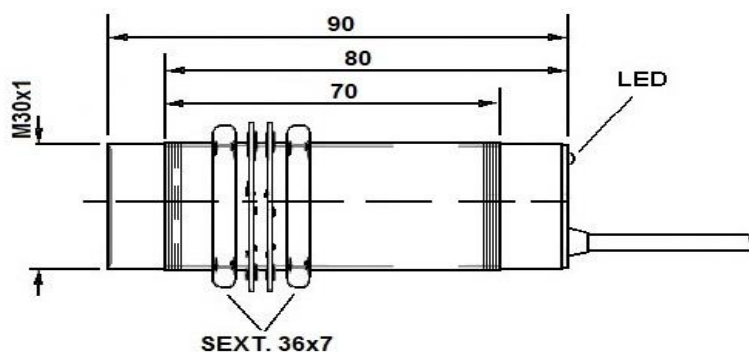
**BLME30-2010A/2010B**



**BLME30-2015A/2015B**



**BLME30-4015A/4015B**



Reservamos o direito de alterações nas características e especificações sem aviso prévio