

Relé Industrial de Encaixe (Plug-In) - BRU-90 Base para Trilho DIN - BIS-9 e BIS-08/11



Relé

- Botão de teste bloqueável e indicador.
- 2, 3 contatos reversíveis.
- Montagem direto em base em circuito impresso.

Base

- Acoplável para relés.
- Extração rápida do relé.
- Presilha para retenção do relé.
- Montagem em trilho DIN 35mm.

Relé Industrial de Encaixe - BRU-90



Referência	BRU-90-2	BRU-90-3
Características dos contatos		
Configurações dos contatos	2 reversível	3 reversível
Corrente nominal (A)	10	10
Max. Tensão comutável	250Vca/30Vcc	
Resistência do contato	≤100mΩ (1 a 6Vcc)	
Material dos contatos	AgCdO	
Características da bobina		
Tensão de alimentação	12Vcc; 24Vcc; 110~127Vca; 220~240Vca	
Potência nominal	1.6W/2.8VA	
Características gerais		
Vida Mecânica (ciclos)	1x10 ⁵	
Vida elétrica (ciclos)	1x10 ⁴	
Tempo de operação/desoperação	≤20ms/25ms	
Resistência de isolamento	≥500Ω, (500Vcc)	
Rigidez dielétrica entre contatos abertos	≥1000Vca (1 min.)	
Isolamento entre a bobina e os contatos	≥1500Vca (1 min.)	
Grau de proteção	IP20	
Temperatura ambiente de trabalho	-25.....+70 °C	
Tipo terminal (tipo circuito impresso)	8	11

Bobina funcionamento

Tensão Nominal	Tensão de Retenção	Tensão de Desoperação	Resistencia Ω ± 10%
12Vcc	9.6	1.2	90
24Vcc	19.2	2.4	360
110~127Vca	88.0	36.0	1512
220~240Vca	176.0	72.0	6050

Medida Dimensional (mm)

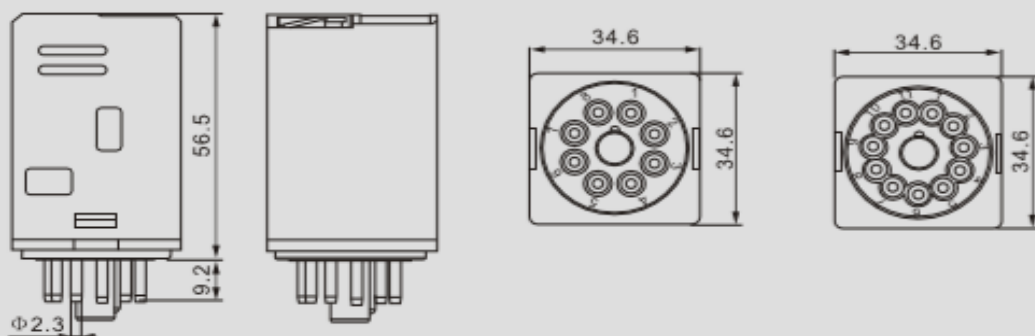
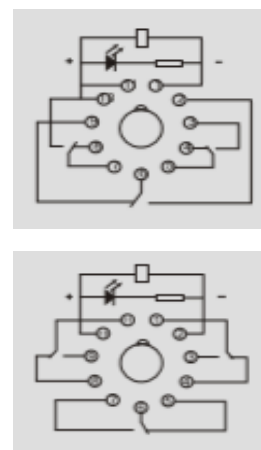


Diagrama de Ligação



■ Reservamos o direito de alterar as características e especificações sem prévio aviso.

Base para Trilho DIN - BIS-9



BIS-90-20/22



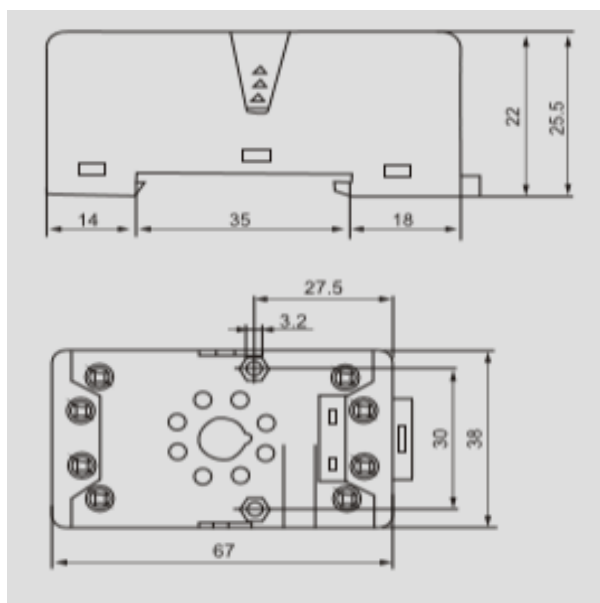
BIS-90-21/23

Características Técnicas

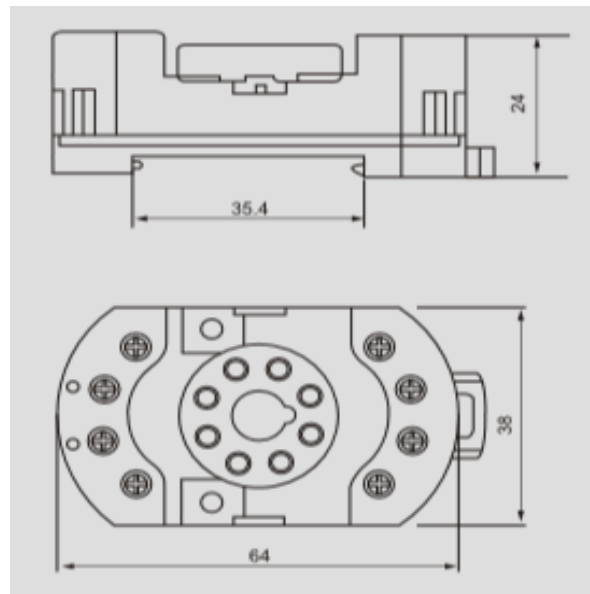
BIS-90-20	Acopláveis aos relés	BRU-90-2
BIS-90-22		
BIS-90-21		BRU-90-3
BIS-90-23		
Valor nominais		10A - 300Vca
Rigidez dielétrica		2.0kVca
Grau de proteção		IP 20
Invólucro		ABS auto extingüível
Temperatura ambiente		-20°C ~ +50°C
Sistema de conexão		Bornes parafusáveis
Torque		0,8 Nm
Decapagem do condutor		8 mm
Máxima capacidade de conexão		
Fio rígido		0.5~2,5 mm ²
Fio flexível		0.5~2,5 mm ²

Medida Dimensional (mm)

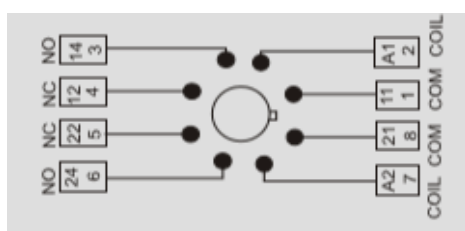
BIS-90-20/BIS-90-21



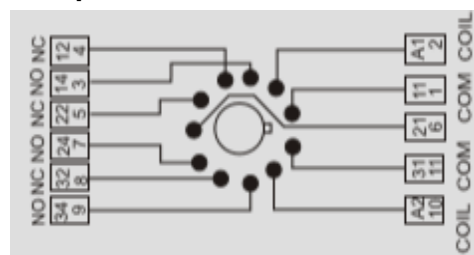
BIS-90-22/BIS-90-23



8 pinos



11 pinos



■ Reservamos o direito de alterar as características e especificações sem prévio aviso.

Base para Trilho DIN - BIS36

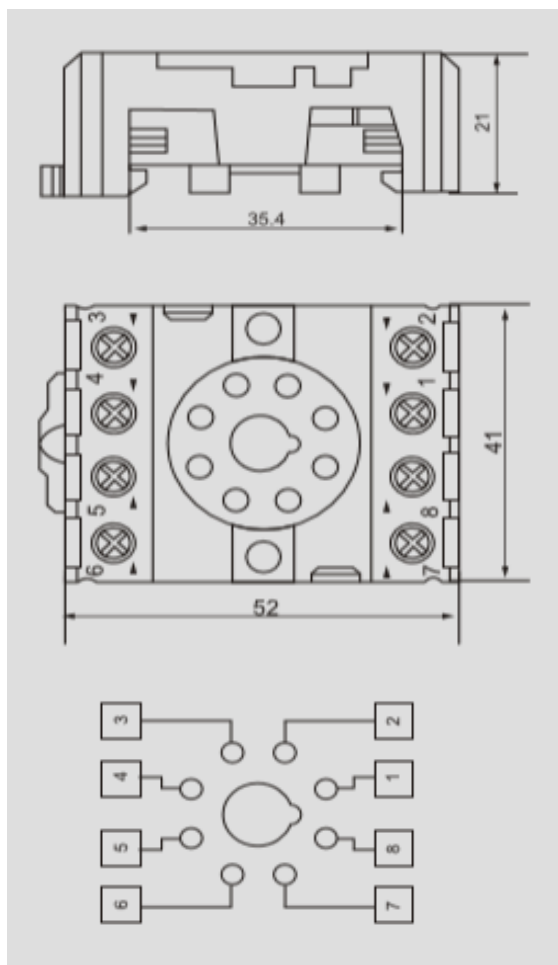


Características Técnicas

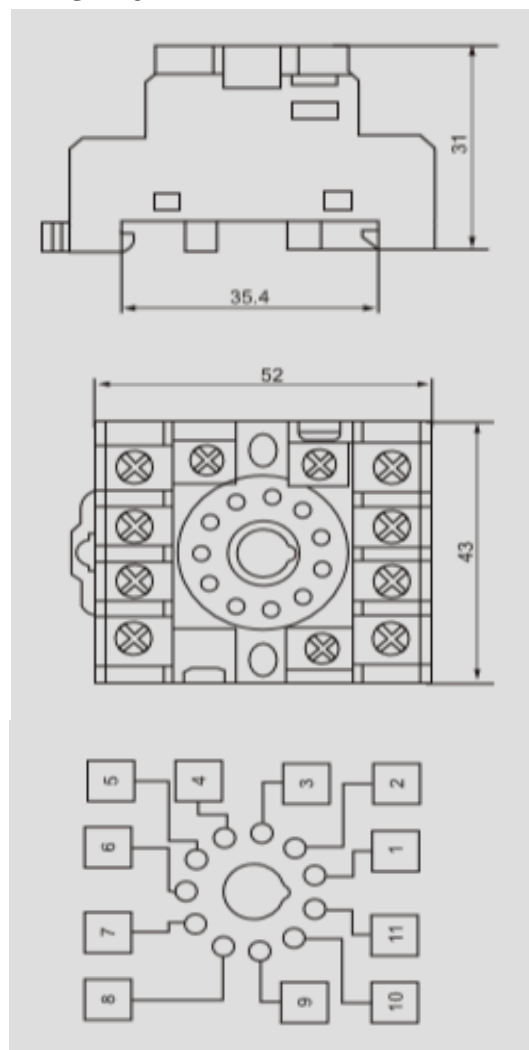
BIS-083A-E	Acopláveis aos relés	BRU-90-2
BIS-113A-E		BRU-90-3
Valor nominais		10A - 300Vca
Rigidez dielétrica		2.0kVca
Grau de proteção		IP 20
Invólucro		ABS auto extingüível
Temperatura ambiente		-20°C ~ +50°C
Sistema de conexão		Bornes parafusáveis
Torque		0,8Nm
Máxima capacidade de conexão		
Fio rígido		0.5~1,5 mm ²
Fio flexível		0.5~1,5 mm ²

Medida Dimensional (mm)

BIS-083A-E



BIS-113A-E



■ Reservamos o direito de alterar as características e especificações sem prévio aviso.