

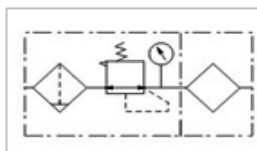
Catálogo Técnico

Unidade de Preparação Filtro regulador / Lubrificador



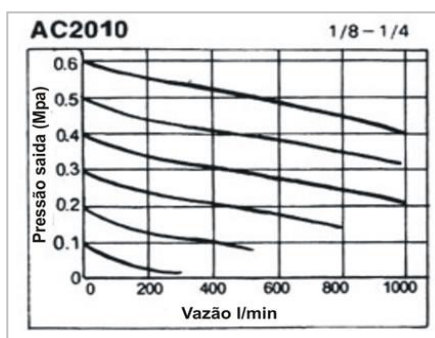
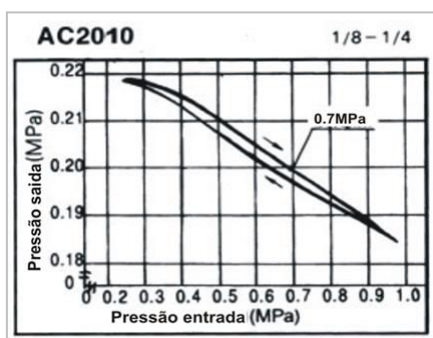
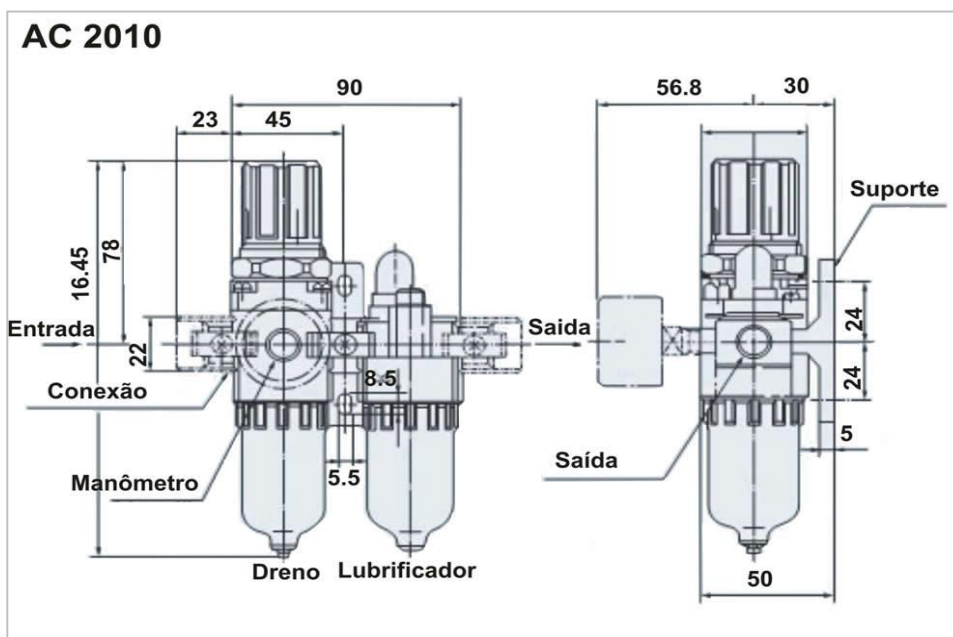
Unidade de Preparação

Filtro regulador / Lubrificador



Informações Técnicas			
Conjunto Lubrefil	AC2010-02	AC-4010-04	AC4010-06
Vazão máxima l/min	500	3000	3000
Pressão máxima de entrada	1,5MPa (15,3 Kg/cm ²)		
Pressão de trabalho	1,0MPa (10,2 Kg/cm ²)		
Temperatura de trabalho	5°C~+60°C		
Conexão entrada/saída	1/4	1/2	3/4
Conexão de manômetro	1/8	1/4	1/4
Escala do manômetro	0 a 1,0 Mpa (0 a 150psi)		
Micragem do elemento filtrante	40µm		
Óleo recomendado	ISOVG32		
Peso	0,66Kg	1,93 Kg	1,99 Kg
Características	Copo em policarbonato, para serie AC4010 com proteção de alumínio injetado, dreno manual		

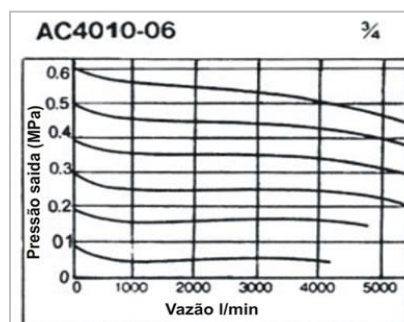
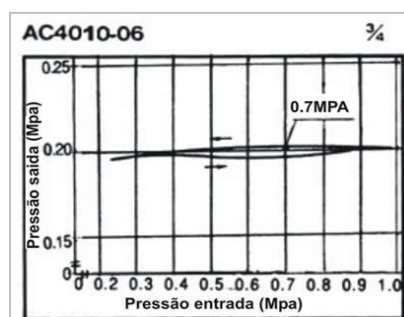
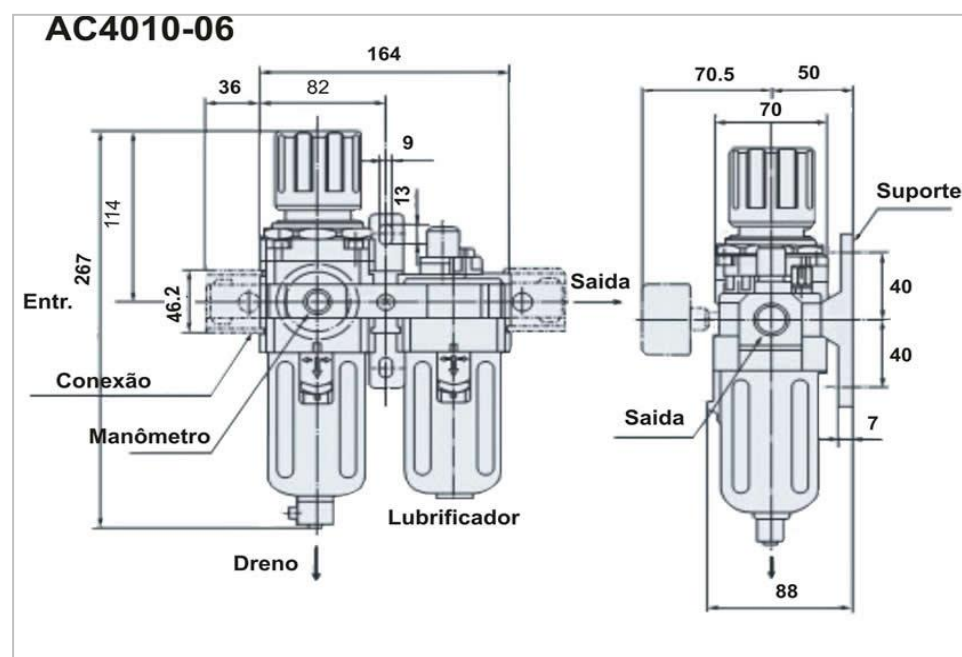
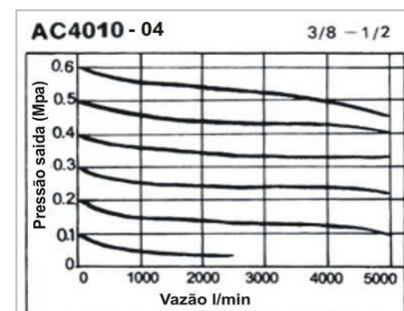
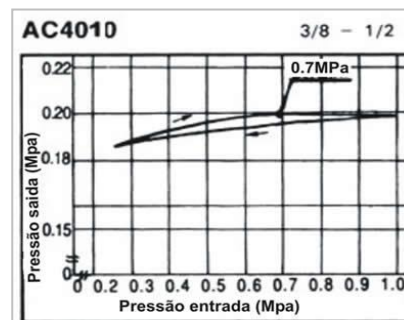
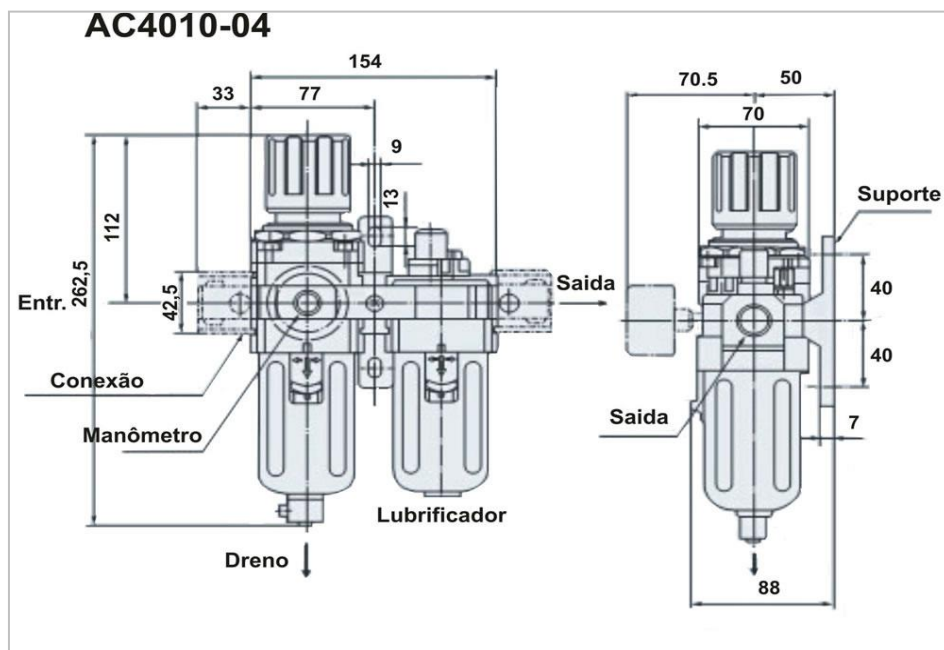
Desenho dimensional



Reservamos o direito de alterações nas características e especificações sem aviso prévio

Filtro regulador / Lubrificador

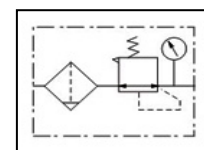
Desenho dimensional



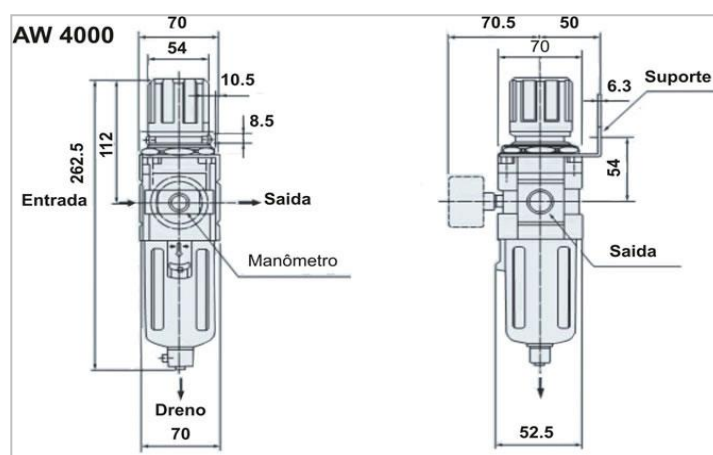
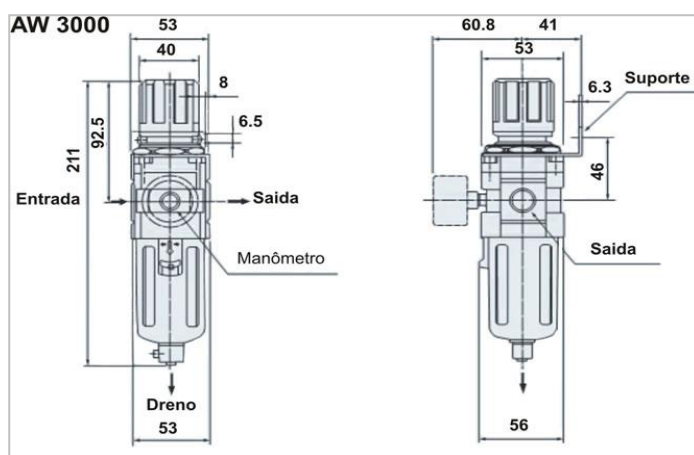
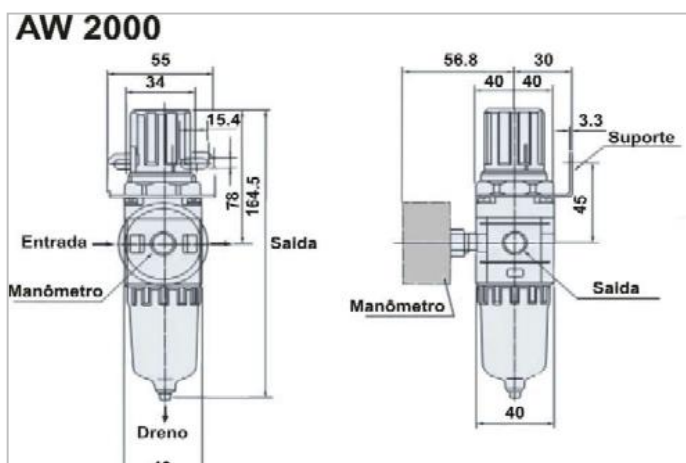
Reservamos o direito de alterações nas características e especificações sem aviso prévio

Filtro regulador

Informações Técnicas			
Conjunto filtro regulador	AW2000-02	AW-3000-02	AW4000-04
Vazão máxima l/min	500	3000	3000
Pressão máxima de entrada	1,5MPa (15,3 Kg/cm ²)		
Pressão de trabalho	1,0MPa (10,2 Kg/cm ²)		
Temperatura de trabalho	5°C~+60°C		
Conexão entrada/saída	1/4"	1/4"	1/2"
Conexão de manômetro	1/8"	1/8"	1/4"
Escala do manômetro	0 a 1,0 Mpa (0 a 150psi)		
Micragem do elemento filtrante	40µm		
Óleo recomendado	ISOVG32		
Peso	0,36Kg	0,56 Kg	1,15 Kg
Características	Copo em policarbonato, para serie AW3000 e AW4000 com proteção de alumínio injetado, dreno manual		



Desenho dimensional

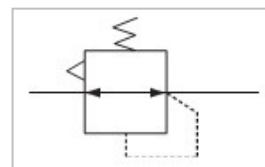
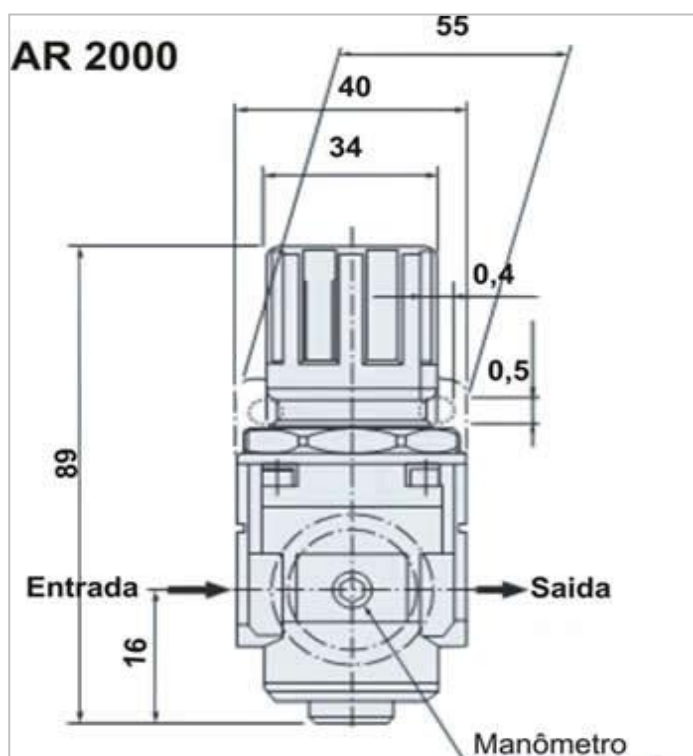


Reservamos o direito de alterações nas características e especificações sem aviso prévio

Regulador

Informações Técnicas	
Regulador	AR-2000-02
Vazão máxima l/min	550
Pressão máxima de entrada	1,5MPa (15,3 Kg/cm ²)
Pressão de trabalho	1,0MPa (10,2 Kg/cm ²)
Temperatura de trabalho	5°C~+60°C
Conexão entrada/saída	1/4"
Conexão de manômetro	1/8"
Escala do manômetro	0 a 1,0 Mpa (0 a 150psi)
Peso	0,27 Kg

Desenho dimensional



Reservamos o direito de alterações nas características e especificações sem aviso prévio