

Terminais Pré-isolado



- Tensão de isolamento (Ui) a 150°C: 300Vca
- Material plástica (anel): Polipropileno
- Material metálica (terminal): Cobre, estanhado

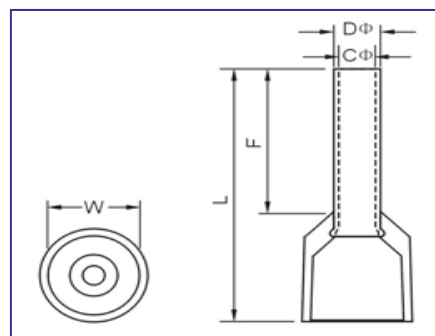
Terminais Pré-isolado

Terminais Pré-isolado ilhós (Tubular) Simples



Dados Técnicos

- Tensão de isolamento (Ui) a 150°C: 300Vca
- Material plástica (anel): Polipropileno
- Material metálica (terminal): Cobre, estanhado
- 0,5 à 25mm²



Código BHS	Seção nominal do condutor		Dimensões (mm)					Comprimento de decapagem (mm)	Cor
	AWG	mm ²	W	L	F	Dφ	Cφ		
KE0508	22	0,5	2,5	14,0	8,0	1,3	1,0	10,0	laranja
KE07508	20	0,75	2,8	14,6	8,0	1,5	1,2	10,0	branco
KE1010	18	1,0	3,0	16,4	10,0	1,7	1,4	12,0	vermelho
KE1510	16	1,5	3,5	16,4	10,0	2,0	1,7	12,0	preto
KE2512	14	2,5	4,0	17,2	12,0	2,6	2,3	14,0	azul
KE4012	12	4,0	4,4	19,5	12,0	3,2	2,8	14,0	amarelo
KE6012	10	6,0	6,3	20,0	12,0	3,9	3,5	14,0	verde
KE10-12	7	10,0	7,6	27,5	12,0	4,9	4,5	21,0	vermelho
KE10-18	7	10,0	7,6	27,5	18,0	4,9	4,5	21,0	vermelho
KE16-18	5	16,0	8,8	28,2	18,0	6,2	5,8	21,0	azul
KE16-21	5	16,0	8,8	28,2	21,0	6,2	5,8	21,0	azul
KE25-18	4	25,0	11,2	31,0	18,0	7,9	7,5	21,0	amarelo
KE25-21	4	25,0	11,2	31,0	21,0	7,9	7,5	21,0	amarelo
KE35-18	2	35,0	11,2	31,0	18,0	9,2	9,0	21,0	amarelo
KE35-21	2	35,0	11,2	31,0	21,0	9,2	9,0	21,0	amarelo

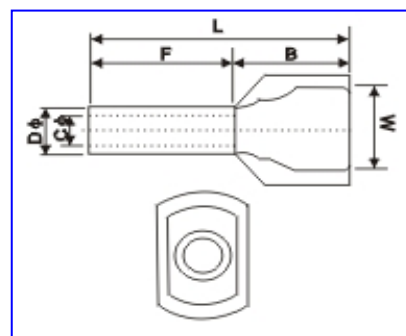
Reservamos o direito de alterações nas características e especificações sem aviso prévio

Terminais Pré-isolado

Terminais Pré-isolado Tubular Duplo

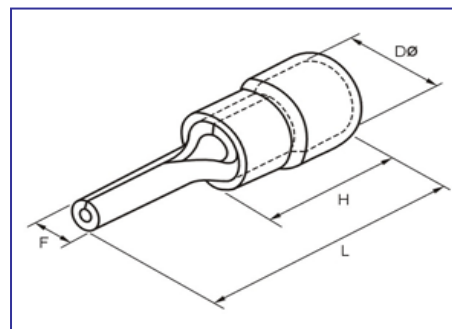
Dados Técnicos

- Tensão de isolamento (Ui) a 150°C: 300Vca
- Material plástica (anel): Polipropileno
- Material metálica (terminal): Cobre, estanhado
- 0,5 à 25mm²



Código BHS	Seção nominal do condutor		W	Dimensões (mm)				Comprimento de decapagem (mm)	Cor
	AWG	mm ²		L	F	Dφ	Cφ		
TE0508	2x22	2x0.5	5.0	14.5	8.0	1.8	1.5	10,0	laranja
TE7508	2x20	2x0.75	5.5	14.7	8.0	2.1	1.8	10,0	branco
TE1008	2x18	2x1.0	5.5	15.1	8.0	2.3	2.0	10,0	amarelo
TE1508	2x16	2x1.5	6.4	15.5	8.0	2.6	2.3	10.0	vermelho
TE2510	2x14	2x2.5	8.0	18.5	10,0	3.3	2.9	12,0	azul
TE4012	2x12	2x4.0	8.8	23.1	12,0	4.2	3.8	14,0	cinza
TE6014	2x10	2x6.0	9.5	26.1	14,0	5.3	4.9	16.0	preto

Terminais Pré-isolado Pinos



Dados Técnicos

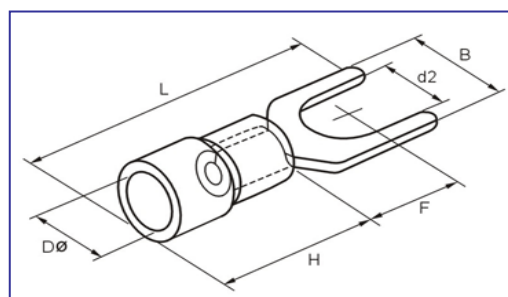
- Tensão de isolamento (Ui) a 150°C: 300Vca
- Material plástica (anel): Polipropileno
- Material metálica (terminal): Cobre, estanhado
- 0,5 à 6mm²

Código BHS	Seção nominal do condutor		Dimensões (mm)				Espessura (mm)	Cor	Imax (A)
	AWG	mm ²	F	L	H	DØ			
PTV 1,25-10	16	0,5~1,5	1,9	20,0	10,0	4,3	0,75 vermelho	19	
PTV 1,25-12	16	0,5~1,5	1,9	22,0	10,0	4,3	0,75 vermelho	19	
PTV 2-10	14	1,5~2,5	1,9	20,0	10,0	4,9	0,8 azul	27	
PTV 2-12	14	1,5~2,5	1,9	22,0	10,0	4,9	0,8 azul	27	
PTV 3,5-10	12	2,5~4,0	2,8	25,5	13,0	6,2	1,0 preto	36,0	
PTV 5,5-13	10	4,0~6,0	2,8	25,5	13,0	6,7	1,0 amarelo	48,0	

Reservamos o direito de alterações nas características e especificações sem aviso prévio

Terminais Pré-isolado

Terminais Pré-isolado Forquilha



Dados Técnicos

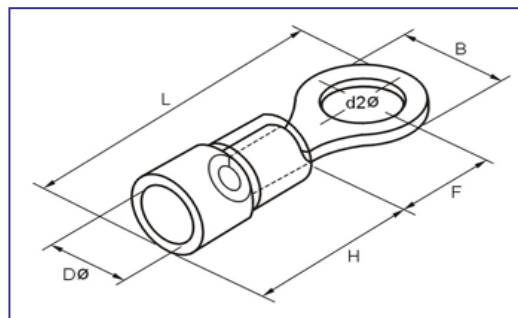
- Tensão de isolamento (Ui) a 150°C: 300Vca
- Material plástica (anel): Polipropileno
- Material metálica (terminal): Cobre, estanhado
- 0,5 à 6mm²

Código BHS	Seção nominal do condutor			Dimensões (mm)					Espessura (mm)	Cor	Imax (A)
	AWG	mm ²	d2	B	L	F	H	DØ			
KSV 1,25-3	16	0,5~1,5	3,2 (M3)	5,7	21,2	6,5	10,0	4,3	0,75	vermelho	19
KSV 1,25-4	16	0,5~1,5	4,3 (M4)	6,4	21,2	6,5	10,0	4,3	0,75	vermelho	19
KSV 1,25-5	16	0,5~1,5	5,3 (M5)	8,1	21,2	6,5	10,0	4,3	0,75	vermelho	19
KSV 2-4	14	1,5~2,5	4,3 (M4)	6,4	21,2	6,5	10,0	4,9	0,8	azul	27
KSV 2-5	14	1,5~2,5	5,3 (M5)	8,1	21,2	6,5	10,0	4,9	0,8	azul	27
KSV 2-6	14	1,5~2,5	6,4 (M6)	9,5	21,2	6,5	10,0	4,9	0,8	azul	27
KSV 3,5-4	12	2,5~4,0	4,3 (M4)	8,0	24,8	7,0	13,0	6,2	1,0	preto	37
KSV 3,5-5	12	2,5~4,0	5,3 (M5)	8,0	24,8	7,0	13,0	6,2	1,0	preto	37
KSV 3,5-6	12	2,5~4,0	6,4 (M6)	12,0	24,8	7,0	13,0	6,2	1,0	preto	37
KSV 5,5-4	10	4,0~6,0	4,3 (M4)	8,3	25,2	7,5	13,0	6,7	1,0	amarelo	48
KSV 5,5-5	10	4,0~6,0	5,3 (M5)	9,0	25,2	7,5	13,0	6,7	1,0	amarelo	48
KSV 5,5-6	10	4,0~6,0	6,4 (M6)	12,0	25,2	7,5	13,0	6,7	1,0	amarelo	48

Reservamos o direito de alterações nas características e especificações sem aviso prévio

Terminais Pré-isolado

Terminais Pré-isolado Olhós (Argola)



Dados Técnicos

- Tensão de isolamento (Ui) a 150°C: 300Vca
- Material plástica (anel): Polipropileno
- Material metálica (terminal): Cobre, estanhado
- 0,5 à 6mm²

Código BHS	Seção nominal do condutor		Dimensões (mm)						Espessura (mm)	Cor	Imax (A)
	AWG	mm ²	d2	B	L	F	H	DØ			
RV 1,25-5	16	0,5~1,5	5,3	8,0	21,5	7,0	10,0	4,3	0,75	vermelho	19
RV 1,25-6	16	0,5~1,5	6,4	9,8	23,0	8,5	10,0	4,3	0,75	vermelho	19
RV 1,25-8	16	0,5~1,5	8,1	11,6	27,5	11,1	10,0	4,3	0,75	vermelho	19
RV 2-5	14	1,5~2,5	5,3	8,5	22,5	7,75	10,0	4,9	0,8	azul	27
RV 2-6	14	1,5~2,5	6,4	12,0	27,6	11,0	10,0	4,9	0,8	azul	27
RV 2-8	14	1,5~2,5	8,1	12,0	27,6	11,0	10,0	4,9	0,8	azul	27
RV 3,5-5	12	2,5~4,0	5,3	9,5	25,5	7,7	13,0	6,2	1,0	preto	37
RV 3,5-6	12	2,5~4,0	6,4	12,0	27,9	7,7	13,0	6,2	1,0	preto	37
RV 3,5-8	12	2,5~4,0	8,1	12,0	27,9	7,7	13,0	6,2	1,0	preto	37
RV 5,5-5	10	4,0~6,0	5,3	9,5	25,5	8,3	13,0	6,7	1,0	amarelo	48
RV 5,5-6	10	4,0~6,0	6,4	12,0	31,5	13,0	13,0	6,7	1,0	amarelo	48
RV 5,5-8	10	4,0~6,0	8,1	15,0	33,7	13,7	13,0	6,7	1,0	amarelo	48

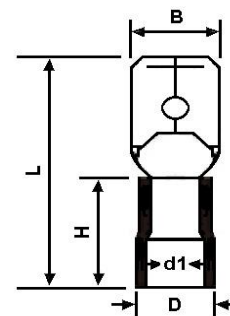
Reservamos o direito de alterações nas características e especificações sem aviso prévio

Terminais Pré-isolado

Terminais Pré-isolado Macho

Dados Técnicos

- Tensão de isolamento (Ui) a 150°C : 300Vca
- Material plástica (anel) : Polipropileno
- Material metálica (terminal) : Cobre, estanhado
- 0,5 à 6mm²

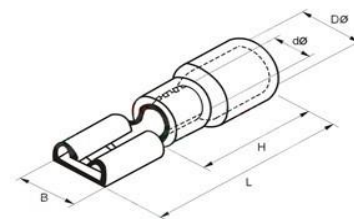


Código BHS	Seção nominal do condutor		Dimensões (mm)					Encaixe macho (mm)	Cor	Imax (A)
	AWG	mm ²	B	L	H	d1	D			
FDD 1.25 - 250	16	0,5~1,5	6,35	21,0	10,0	1,7	4,3	0,8x6,35	vermelho	10
FDD 2 - 250	14	1,5~2,5	6,35	21,0	10,0	2,3	4,3	0,8x6,35	azul	15
FDD 5.5 - 250	10	4,0~6,0	6,35	25,0	13,0	3,4	5,7	0,8x6,35	amarelo	24

Terminais Pré-isolado Fêmea

Dados Técnicos

- Tensão de isolamento (Ui) a 150°C : 300Vca
- Material plástica (anel) : Polipropileno
- Material metálica (terminal) : Cobre, estanhado
- 0,5 à 6mm²



Código BHS	Seção nominal do condutor		Dimensões (mm)					Encaixe macho (mm)	Cor	Imax (A)
	AWG	mm ²	B	L	H	dØ	DØ			
FDD 1.25 - 110 (5)	16	0,5~1,5	3,8	19,0	10,0	1,7	3,8	0,5x2,8	vermelho	10
FDD 1.25 - 110 (8)	16	0,5~1,5	3,8	19,0	10,0	1,7	3,8	0,5x2,8	vermelho	10
FDD 1.25 - 187 (5)	16	0,5~1,5	5,6	19,0	10,0	1,7	3,8	0,5x4,75	vermelho	10
FDD 1.25 - 187 (8)	16	0,5~1,5	5,6	19,0	10,0	1,7	3,8	0,5x4,75	vermelho	10
FDD 1.25 - 250	16	0,5~1,5	7,4	21,0	10,0	1,7	3,8	0,8x6,35	vermelho	10
FDD 2 - 110 (5)	14	1,5~2,5	3,8	19,0	10,0	2,3	4,3	0,5x2,8	azul	15
FDD 2 - 110 (8)	14	1,5~2,5	3,8	19,0	10,0	2,3	4,3	0,5x2,8	azul	15
FDD 2 - 187 (5)	14	1,5~2,5	5,6	19,0	10,0	2,3	4,3	0,5x4,75	azul	15
FDD 2 - 187 (8)	14	1,5~2,5	5,6	19,0	10,0	2,3	4,3	0,5x4,75	azul	15
FDD 2 - 250	14	1,5~2,5	7,4	23,0	10,0	2,3	4,3	0,8x6,35	azul	15
FDD 5.5 - 250	10	4,0~6,0	7,4	25,0	13,0	3,4	5,7	0,8x6,35	amarelo	24

Reservamos o direito de alterações nas características e especificações sem aviso prévio