

# Micro Ruptores Z-15G

## Catálogo Técnico



- \* Grandes variedades de atuadores e alavancas.
- \* Invólucro metálico com grande resistência mecânica.
- \* Atuadores e corpos selados.
- \* Capa de Proteção para terminais ( Opcional )

## Micro-interruptores Z-15G

### Características Principais:

- \* Grandes variedades de atuadores e alavancas.
- \* Invólucro metálico com grande resistência mecânica.
- \* Atuadores e corpos selados.
- \* Longa vida mecânica.
- \* Fixação lateral.



### Características Técnicas

Capacidade elétrica	15A 250Vca	
Velocidade de operação	0,01mm à 1 m/segundo	
Frequência de operação	200 man./min ( Mecânica ), 20 man./min (Elétrica )	
Resistência de contato	20 mΩ máximo	
Resistência de isolamento	100 mΩ mínimo	
Rigidez dielétrica	1000 Vca entre terminais contínuos 2000 Vca entre cada terminal e terra	
Vibração	10 à 55 Hz, 1,5mm dupla amplitude	
Impacto	Aproximada 30 G 300m/s	
Temperatura ambiente	Serviço	-10°C~+70°C
	Estocagem	-20°C~+80°C
Umidade de operação	85% RH Max.	
Vida mecânica	10,000,000 manobras mínima	
Vida elétrica	500,000 manobras mínima	
Grau de proteção	IP 65	
Materiais	Invólucro	Poliamida
	Alavanca	Aço inoxidável
	Rolete	Termoplástica
	Terminais	Cobre/Liga de cobre
	Contatos	Liga de prata
Certificação	CE, CCC,	

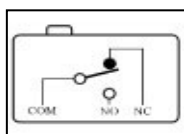
### Especificação

Modelo	Z-15-G-B	Z-15GQ-B	Z-15GQ22-B	Z-15GD-B	Z-15GW-B	Z-15GW2-B	Z-15GW22-B	Z-15G2276-B
OF(Max.)	350g	350g	350g	350g	100g	200g	130g	180g
RF(min.)	114g	114g	114g	114g	14g	42g	21g	50g2,7mm
PT(Max.)	0,4mm	0,4mm	0,4mm	0,4mm	10mm	2,7mm	7,1mm	2,7mm
OT(min.)	0,13mm	1,6mm	3,58mm	1,6mm	5,6mm	2,4mm	4mm	2,4mm
MD(Max.)	0,05mm	0,05mm	0,05mm	0,05mm	2mm	0,8mm	1,6mm	0,8mm
OP(min.)					28,2mm	32,9mm	36,5mm	43,6mm
FP(min.)		21,8+/-0,8mm	33,4+/-1,2mm	21,6+/-0,5mm	19+/-0,8mm	30,2+/-0,4mm	30,2+/-0,8mm	41+/-0,8mm

### Nomenclatura

OF	Força de operação
RF	Força de desoperação
PT	Curso máximo
OT	Curso mínimo após operação
MD	Movimento diferencial máxima
OP	Posição de operação
FP	Posição livre máximo

### Esquema do contato



Tensão nominal ( V )	Carga resistiva		Carga resistiva		Motor trifásica	
	NA	NF	NA	NF	NA	NF
125Vac	15		15		5	2,5
250Vac	15		15		3	1,5
400Vac	3		2,5		1,5	0,75
14Vcc	15		10		5	2,5
30Vcc	6		5		5	2,5
125Vcc	0,4		0,05		0,05	0,05
250Vcc	0,2		0,03		0,03	0,03

■ Reservamos o direito de alterar as características e especificações sem prévio aviso

Designação	Referência	Figura
Cabeçote com movimento retilíneo		
Pistão reto baixo para ataque vertical	Z-15G-B	1
Pistão em aço media para ataque vertical	Z-15GD-B	2
Pistão em aço alto para ataque vertical	Z-15GQ-B	3
Pistão com roldana de aço ataque por came	Z-15GQ22-B	4
Alavanca media para ataque lateral	Z-15GW-B	5
Alavanca media com roldana ataque lateral	Z-15GW2-B	6
Alavanca curta com roldana ataque lateral	Z-15GW22-B	7
Alavanca media com roldana dobrável ataque lateral	Z-15GW2276-B	8

## Medida dimensional (mm)

Figura 1

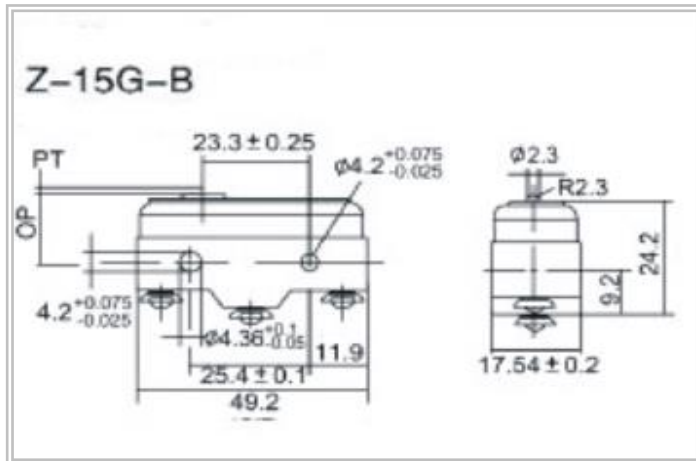


Figura 2

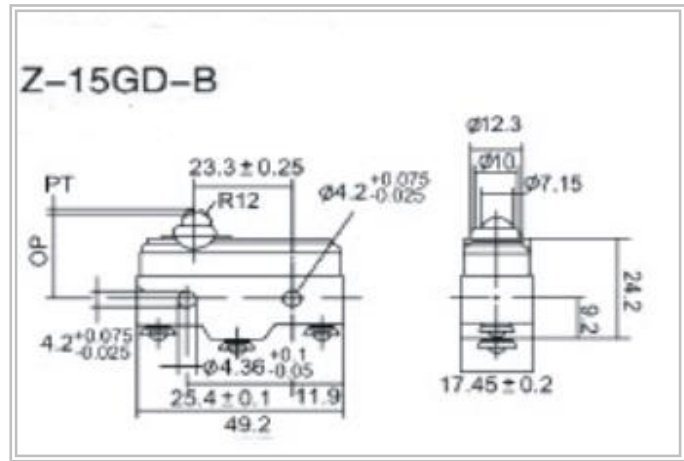


Figura 3

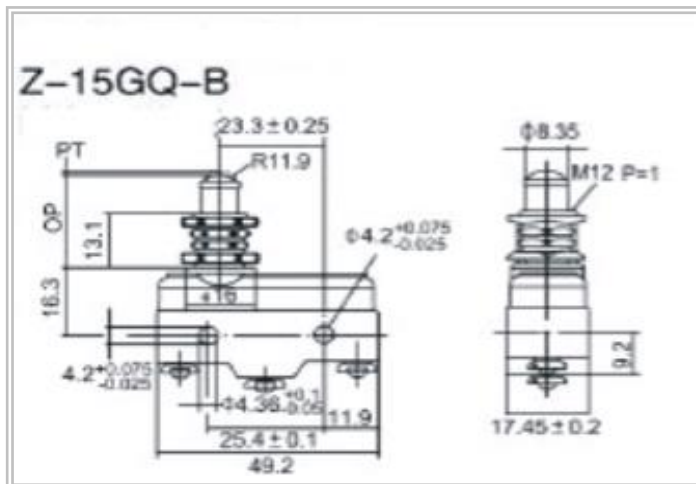
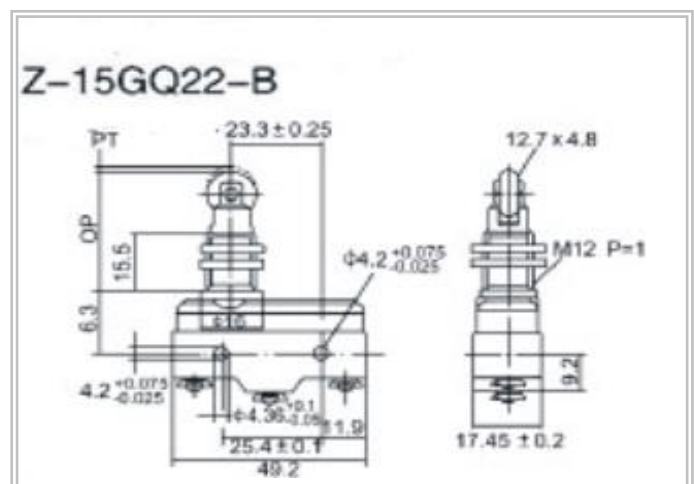


Figura 4



■ Reservamos o direito de alterar as características e especificações sem prévio aviso

## Medida dimensional (mm)

Figura 5

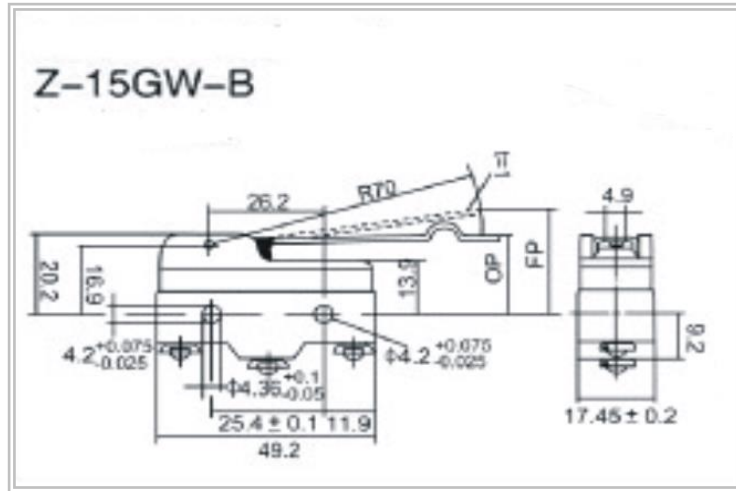


Figura 6

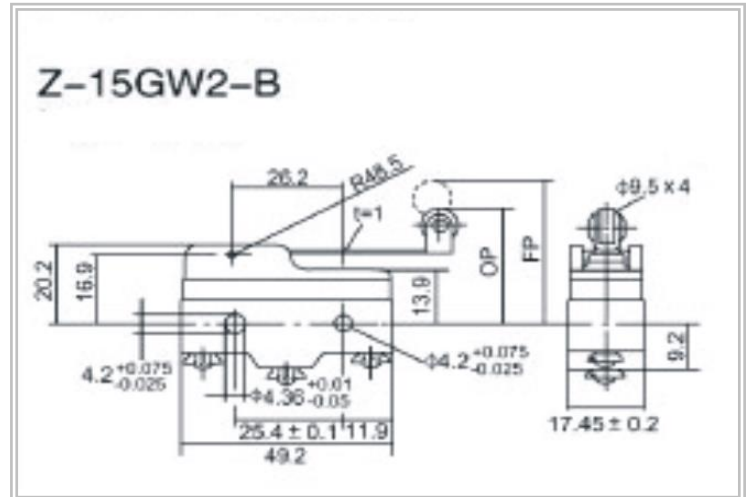


Figura 7

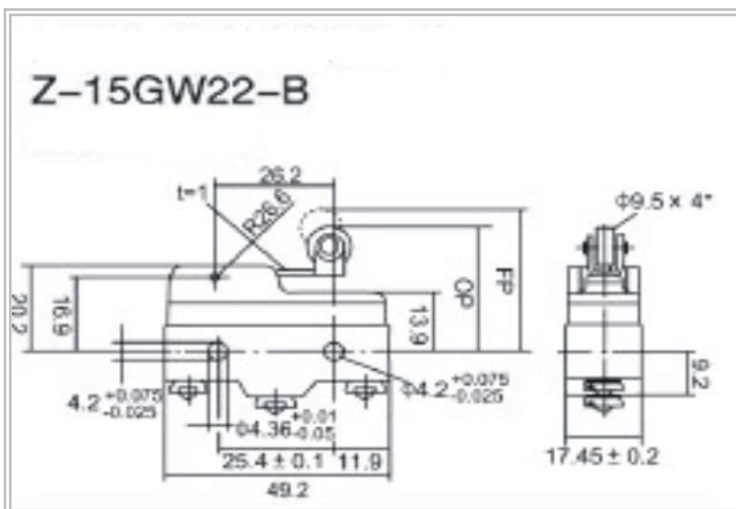
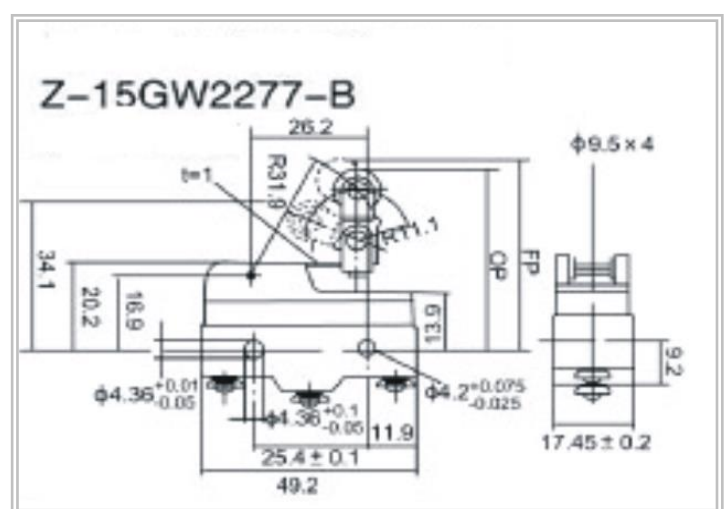


Figura 8



## Capa de proteção para os terminais



Material : Triclorometano (Borracha)  
Execução : Encaixe

■ Reservamos o direito de alterar as características e especificações sem prévio aviso