

DISTRIBUIÇÕES E PROTEÇÕES ELÉTRICA

Catálogo Técnico

Interruptor Diferencial Residual BIR

**BHS AUTOMAÇÃO**

Rua Dr. Virgílio do Nascimento,
Nº 563 - Bairro Pari
São Paulo-SP - CEP: 03027-020
(11) 2081-8168

BHS
AUTOMAÇÃO

BIR - Interruptor Diferencial Residual - Classe AC



Proteção dos Circuitos e das Pessoas

Os interruptores diferencial residual BIR classe AC asseguram o comando e o seccionamento dos circuitos elétricos em c.a., como também :

- a proteção das pessoas (com sensibilidade 30 mA) contra os contatos diretos e indiretos (proteção contra choques elétricos),

$$I \Delta n = 30 \text{ mA} \left(\text{ícone de choque elétrico} \right)$$

- a proteção do patrimônio (com sensibilidade 300mA) e das instalações elétricas contra as falhas de isolamento (proteção contra incêndios).

$$I \Delta n = 300 \text{ mA} \left(\text{ícone de incêndio} \right)$$

Os Interruptores Diferencial Residual - BIR instantâneo classe AC foram desenvolvidos para seccionamento e interrupção dos circuitos quando de uma falha, um indicador mecânico na cor verde na face frontal do interruptor garante que houve a abertura de todos os polos, seja manualmente ou automaticamente. Em caso de um defeito de isolamento entre um condutor ativo e a terra, (com valor superior ou igual a 30mA ou 300mA) provoca o desligamento instantâneo assim sendo o interruptor BIR funciona como um verdadeiro supervisor de qualidade da instalação elétrica, eliminando os riscos dos choques elétricos e acabando com a perda de energia que oneram a sua conta de energia elétrica.

- o interruptor diferencial utiliza a própria energia do defeito para assegurar seu desligamento
- o interruptor diferencial não depende de tensão de alimentação auxiliar externa.

Classe AC

Os Interruptores Diferencial Residual - BIR instantâneo desta classe asseguram o desligamento para as correntes diferenciais residuais alternadas senoidais, quer sejam repentinamente aplicadas ou variando progressivamente. A norma ABNT NBR5410, define o uso obrigatório do interruptor diferencial (IDR ou DDR) em vários setores das instalações elétricas em baixa tensão, protegendo as pessoas contra os efeitos negativos de choques elétricos.



Características Técnicas

	BIR 2P	BIR 4P
Numero de pólos	2 pólos	4 pólos
Conformidade	NBR IEC 61008.1, IEC 1008-1	
Esquema de Aterramento	TN-S / TT / IT	
Corrente Nominal (A)		25, 40, 63, 80, 100, 125
Corrente Nominal Residual (mA)	30mA	30mA ou 300mA
Tensão Nominal de operação (Un)	220/240Vac	220/240/380/415Vac
Máxima tensão de operação	Un+10%	
Frequência	50/60Hz	
Grau de proteção	IP20	
Nível de Imunidade	250A crista - onda 8/20µs	
Temperatura Ambiente	- 5°C à 40°C	
Umidade Relativa	UR95% à 55°	
Vida Mecânica - manobras	20000 ciclos (NF/NA)	
Conexão - cabos flexíveis	até 25mm ²	até 35 mm ²
Posição de montagem	qualquer posição - Sem restrição	
Fixação	Trilho DIN 35mm	
Pêso(Kg)	0,22	0,45

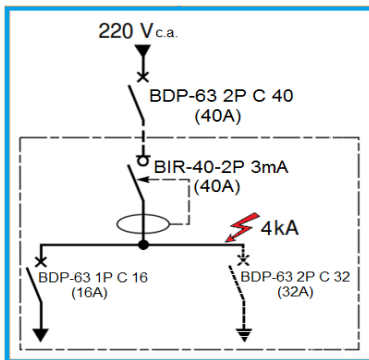
Reservamos o direito de alterações nas características e especificações sem aviso prévio

O interruptor diferencial tem uma capacidade de interrupção e uma resistência às correntes de curtos circuitos muito limitadas; devem ser protegidos à montante contra as sobrecargas e curtos circuitos por disjuntores.

A escolha do interruptor diferencial deve ser feita em função, entre outros requisitos, da coordenação com os dispositivos de proteção contra a sobrecargas e curtos circuitos à montante.

Atenção: o interruptor diferencial deve ser protegido contra as sobrecargas. A corrente nominal do interruptor diferencial deve ser no mínimo igual a corrente nominal do disjuntor instalado à montante. O disparo é automático em caso de defeitos de isolamento na instalação ou na carga; após o defeito ter sido eliminado, a ligação pode ser restabelecida manualmente.

Periodicamente é aconselhável efetuar o desligamento do interruptor diferencial BIR pelo botão de teste. A Tabela indica a corrente de curto circuito máxima em kA eficaz para os interruptores diferenciais BIR e protegidos graças a cooedenação com os disjuntores BDP colocados à montante.



Coordenação disjuntor BDP / interruptor diferencial BIR

interruptor à jusante corrente nominal (A) disjuntor à montante Icc máx (kA ef)	Interruptor diferencial residual BIR									
	IDR 2P (220/240Vc.a.)				IDR 4P (220/240/380/415Vc.a.)					
	25	40	63	80	25	40	63	80	100	125
BDP-63 (3 a 63A)	4	4	4	4	4	4	4	4	4	4
BDP-100(80 a 100A)				12				12	12	12

REFERÊNCIAS :

Interruptor Diferencial Residual - IDR

Tipo AC **Proteção de Pessoas - sensibilidades 30 mA**

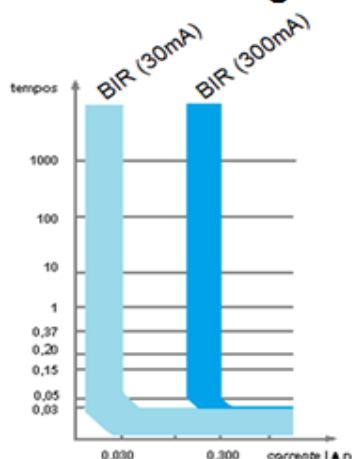
Nº de Pólos	Tensão	In (A)	Referências
2 P BIR 2P	220/240Vc.a.	25	BIR-25-2P-30mA
		40	BIR-40-2P-30mA
		63	BIR-63-2P-30mA
		80	BIR-80-2P-30mA
4 P BIR 4P	220/415Vc.a.	25	BIR-25-4P-30mA
		40	BIR-40-4P-30mA
		63	BIR-63-4P-30mA
		80	BIR-80-4P-30mA
		100	BIR-100-4P-30mA
		125	BIR-125-4P-30mA

Tipo AC **Proteção Patrimônio - sensibilidade 300 mA**

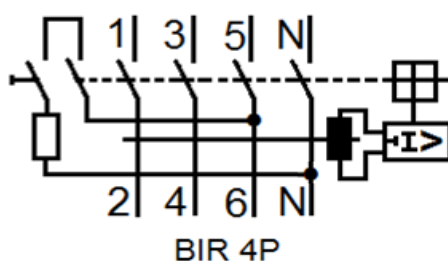
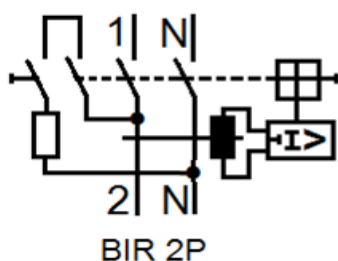
Nº de Pólos	Tensão	In (A)	Referências
4 P BIR 4P	220/415Vc.a.	25	BIR-25-4P-300mA
		40	BIR-40-4P-300mA
		63	BIR-63-4P-300mA
		80	BIR-80-4P-300mA

Reservamos o direito de alterações nas características e especificações sem aviso prévio

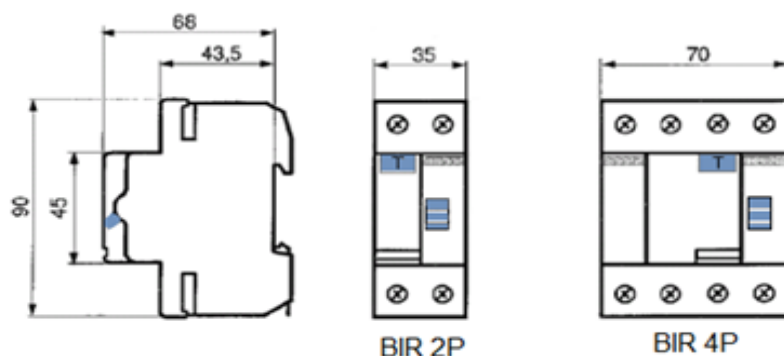
Curvas de Desligamento



Esquemas de Ligação



Dimensões



Reservamos o direito de alterações nas características e especificações sem aviso prévio

Garantia

O prazo de garantia contra defeitos de fabricação, devidamente comprovado, é de 12 (doze) meses a contar da data da nota fiscal de faturamento, ou um período de 18 (dezoito) meses após a data gravada no aparelho.

A garantia não abrangerá estragos e avarias decorrentes de acidentes, por choques mecânicos, instalações inadequadas ou ocorrências causadas por terceiros. A negligência, imperícia ou imprudência na manutenção e uso impróprio ou inadequado como também exposição do produto em condições impróprias de temperatura e umidade e também a armazenagem inadequada não serão cobertos pela garantia.

Para eventuais análise, enviar o produto com a nota fiscal de remessa para o endereço da BHS, juntamente com um descritivo de uso (esquema funcional; tensão de operação; corrente de emprego ou potência da carga; temperatura ao redor do produto, etc).

Despesas e riscos de transporte, ida e volta, correrão por conta do usuário.

A BHS não se responsabiliza por eventuais danos indiretos, perdas e danos, prejuízos e lucros cessantes decorrentes.