

Comando e Sinalização

Microrruptores de alavanca metálica Ø 12mm



- Diâmetro de furação 12mm.
- Design moderno.
- Com ligação por parafuso.
- Conformidade IEC EN 60947-5
- Certificação CE

Comando e Sinalização

Microrruptores de alavanca metálica XT

A linha de microrruptores de alavanca XT com seu design moderno, alta confiabilidade e com grandes variedades de configurações, são perfeitamente adequada aos todos os painéis de controle.



Principais características

- Diâmetro de furação 12mm
- Design moderno
- Contato com sistema de montagem rápida e fácil
- Fixação em porta de painéis de 1 a 6mm de espessura
- IP 66 Frontal de botão com capa protetora
- Conformidade IEC EN 60947-5
- Certificado CE

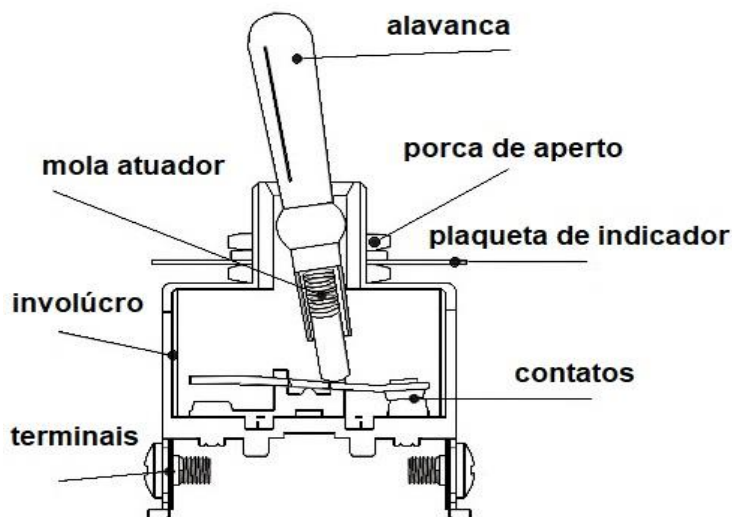
Especificações

Características elétricas:	T \leq 40°C - 15A com carga resistiva em 250Vca
Resistência de contato:	Maximo de 25 m Ω (miliohms)
Resistência de isolamento:	Mínimo de 100M Ω (megaohms) 500Vcc
Rigidez dielétrica:	1000V (rms) para 1 minuto (mínimo)
Vibração:	10~55Hz X,Y,Z amplitude 1,5mm
Choque:	1000 m/s ² - (50G) x,y,z cada direção 3X
Vida elétrica prevista:	10.000 manobras
Vida mecânica prevista:	50.000 manobras
Grau de proteção terminais:	IP 20
Grau de proteção frontal:	
Sem capa de protetor	IP 40
Com capa de protetor	IP 66
Temperatura de operação:	-10°C ~+60°C
Umidades do ambiente:	<80%
Atuador:	Metálico
Invólucro:	Polipropileno
Conexões:	Parafuso M3
Capa protetora:	Opcional, borracha preta (anti UV)

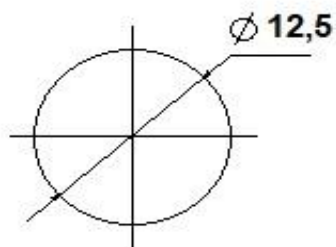
Reservamos o direito de alterações nas características e especificações sem aviso prévio

Comando e Sinalização

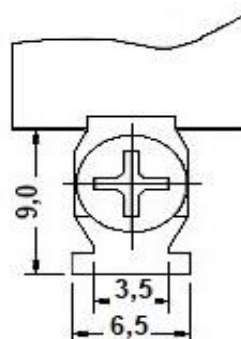
Construção estrutural



Rasgo para encaixe (mm)



medidas dos terminais (mm)



Referência	Tipo	Função
Unipolar		
XT-11B	2 posições fixas	liga - desliga
XT-12B	2 posições fixas	liga - liga
XT-13B	3 posições fixas	liga -desliga - liga
XT-11BF	2 posições com retorno	liga - desliga
XT-12BF	2 posições com retorno	liga - liga
XT-13BF	3 posições com retorno centro	liga -desliga - liga
Bipolar		
XT-21B	2 posições fixas	liga - desliga
XT-22B	2 posições fixas	liga - liga
XT-23B	3 posições fixas	liga -desliga - liga
XT-21BF	2 posições com retorno	liga - desliga
XT-22BF	2 posições com retorno	liga - liga
XT-23BF	3 posições com retorno centro	liga -desliga - liga
XT-23BFR	3 posições com um lado fixo e outro retorno ao centro	liga -desliga - liga

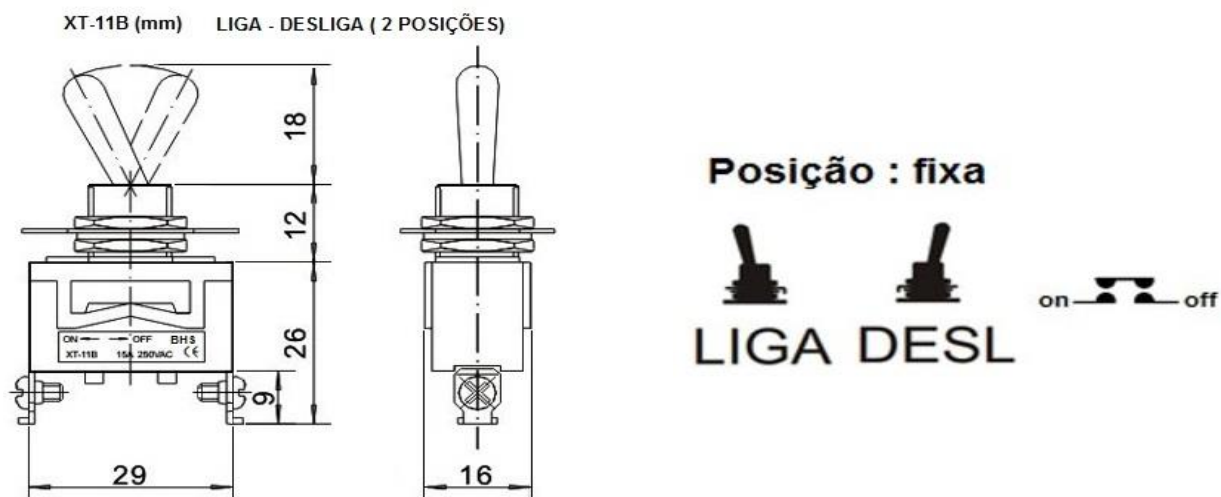
Reservamos o direito de alterações nas características e especificações sem aviso prévio

Comando e Sinalização

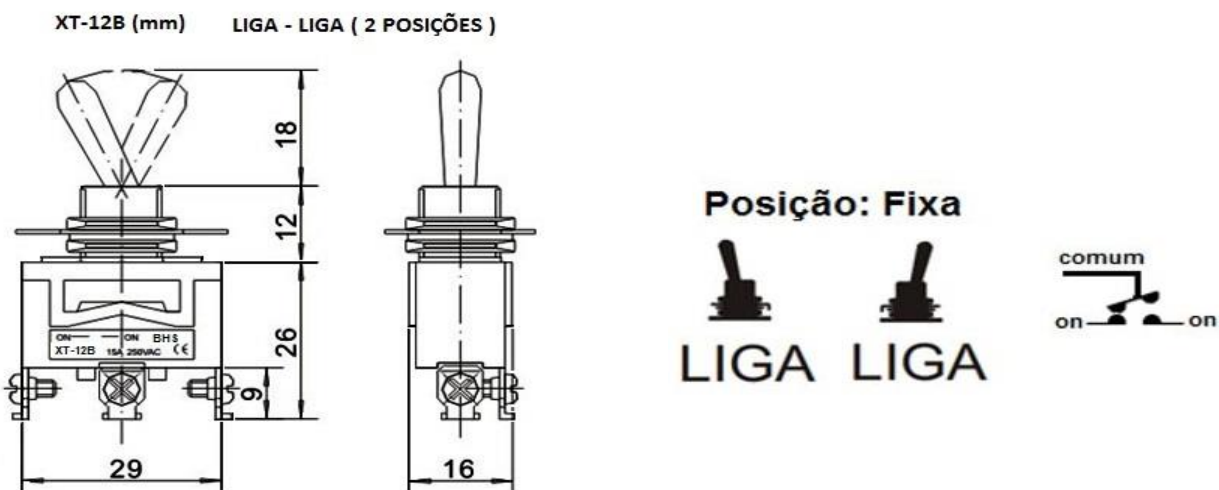
Microrruptores de alavanca metálica XT - Unipolar

Medidas Dimensionais (mm) e posições das alavancas

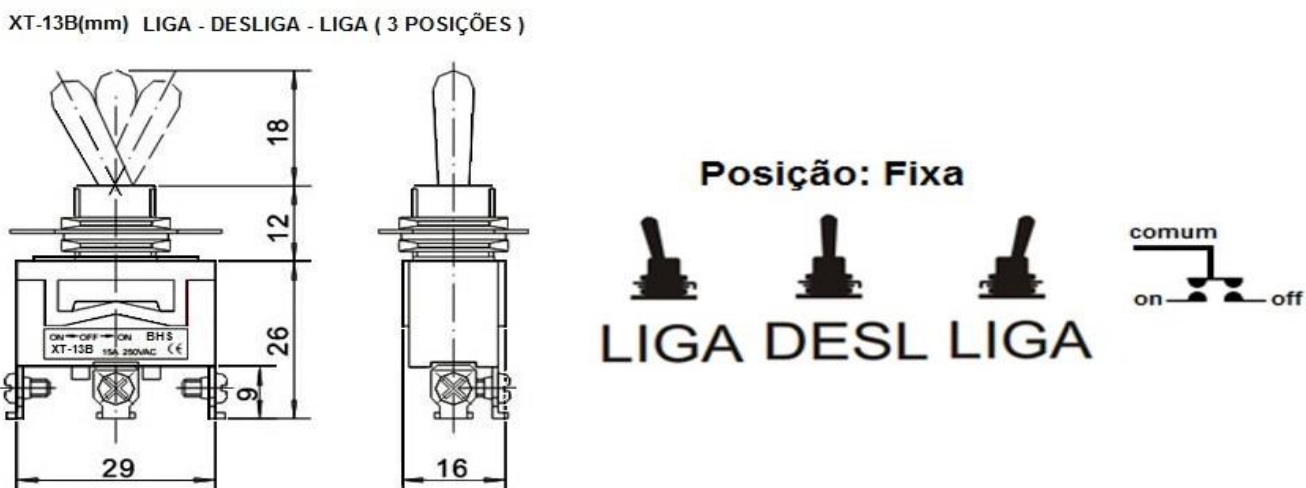
XT-11B (Liga - Desliga posições fixas)



XT-12B (Liga - Liga posições fixas)



XT-13B (Liga - Desliga - Liga Posições fixas)



Reservamos o direito de alterações nas características e especificações sem aviso prévio

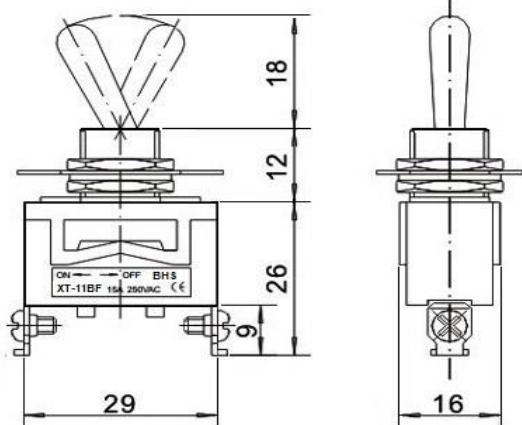
Comando e Sinalização

Microrruptores de alavanca metálica XT - Unipolar

Medidas Dimensionais (mm) e posições das alavancas

XT-11BF (Liga - Desliga com retorno à esquerda)

XT-11BF(mm)
LIGA - DESLIGA COM RETORNO (2 POSIÇÕES)

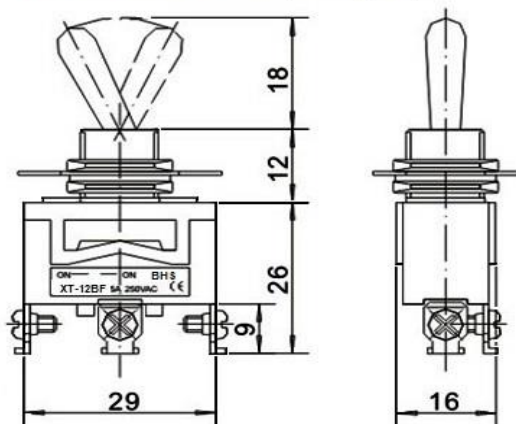


Posição :
retorno à esquerda



XT-12BF (Liga - Liga com retorno à esquerda)

XT-12BF (mm)
LIGA - LIGA COM RETORNO (2 POSIÇÕES)

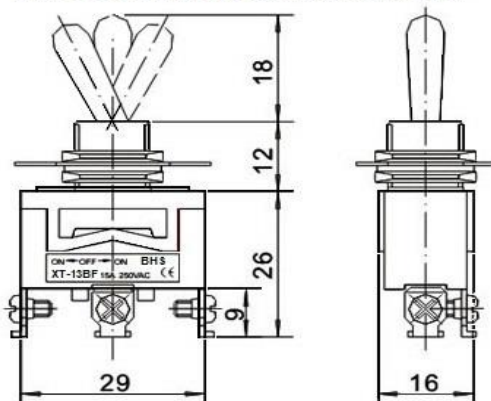


Posição :
retorno à esquerda



XT-13BF (Liga - Liga com retorno ao centro)

XT-13BF (mm) (3 POSIÇÕES)
LIGA-DESLIGA-LIGA COM RETORNO AO CENTRO



Posição:
retorno ao centro

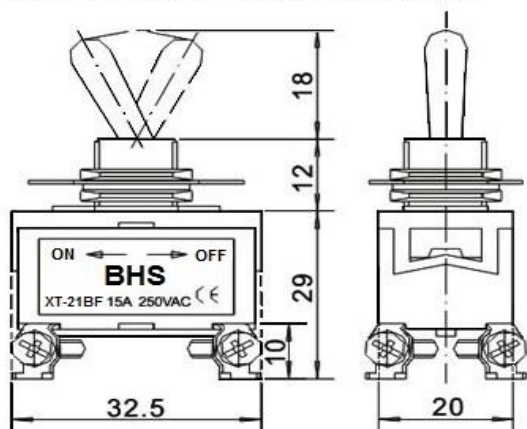


Comando e Sinalização

Microrruptores de alavanca metálica XT - Bipolar

XT-21B (Liga - Desliga posições fixas)

XT-21BF (mm)
LIGA - DESLIGA COM RETORNO (2 POSIÇÕES)

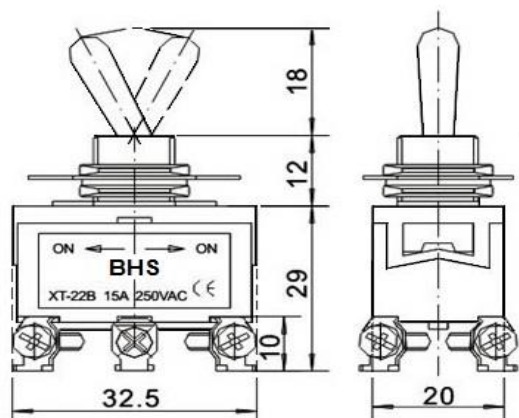


Posição : fixa



XT-22B (Liga - Liga posições fixas)

XT-22B (mm) LIGA - LIGA (2 POSIÇÕES)

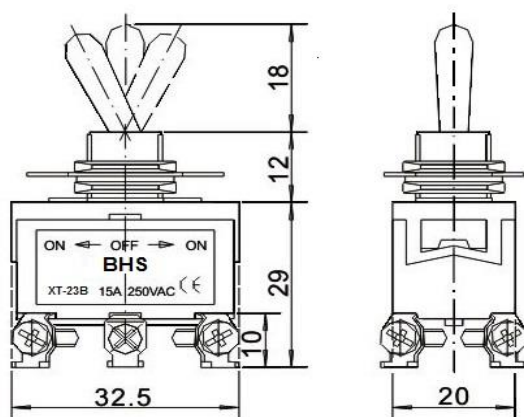


Posição: Fixa



XT-23B (Liga - Desliga - Liga Posições fixas)

XT-23B (mm) LIGA-DESLIGA-LIGA (3 POSIÇÕES)



Posição: Fixa



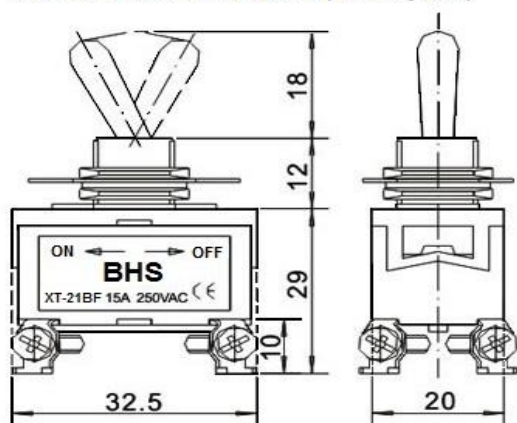
Reservamos o direito de alterações nas características e especificações sem aviso prévio

Comando e Sinalização

Microrruptores de alavanca metálica XT - Bipolar

XT-21BF (Liga - Desliga com retorno à esquerda)

XT-21BF (mm)
LIGA - DESLIGA COM RETORNO (2 POSIÇÕES)

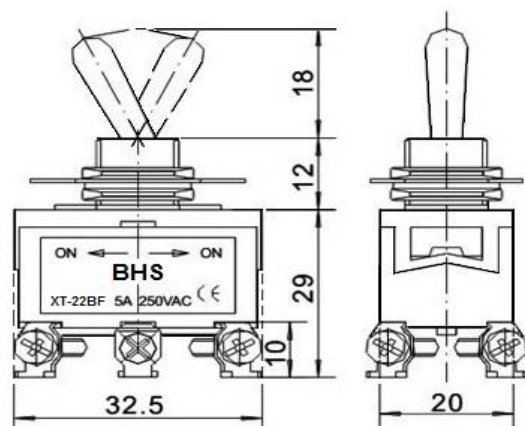


Posição :
retorno à esquerda



XT-22BF (Liga - Liga com retorno à esquerda)

XT-22B (mm)
LIGA - LIGA COM RETORNO (2 POSIÇÕES)

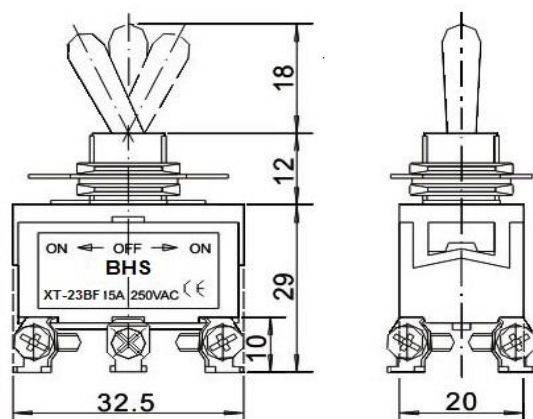


Posição :
retorno à esquerda



XT-23BF (Liga - Liga com retorno ao centro)

XT-23BF (mm) (3 POSIÇÕES)
LIGA-DESLIGA-LIGA COM RETORNO AO CENTRO



Posição:
retorno ao centro



Reservamos o direito de alterações nas características e especificações sem aviso prévio

Comando e Sinalização

Microrruptores de alavanca metálica XT - Bipolar

XT-23BFR (Liga - Liga com um lado fixo e outro retorno ao centro)

XT-23BF (mm) (3 POSIÇÕES)

LIGA-DESLIGA-LIGA COM 1 POSIÇÃO RETORNO AO CENTRO



Reservamos o direito de alterações nas características e especificações sem aviso prévio

Garantia

O prazo de garantia contra defeitos de fabricação, devidamente comprovado, é de 12 (doze) meses a contar da data da nota fiscal de faturamento, ou um período de 18 (dezoito) meses após a data gravada no aparelho. A garantia não abrangerá estragos e avarias decorrentes de acidentes, por choques mecânicos, instalações inadequadas ou ocorrências causadas por terceiros. A negligência, imperícia ou imprudência na manutenção e uso impróprio ou inadequado como também exposição do produto em condições impróprias de temperatura e umidade e também a armazenagem inadequada não serão cobertos pela garantia.

Para eventuais análise, enviar o produto com a nota fiscal de remessa para o endereço da BHS, juntamente com um descritivo de uso (esquema funcional; tensão de operação; corrente de emprego ou potência da carga; temperatura ao redor do relé, etc).

Despesas e riscos de transporte, ida e volta, correrão por conta do usuário.

A BHS não se responsabiliza por eventuais danos indiretos, perdas e danos, prejuízos e lucros cessantes decorrentes.