

Comando e Sinalização**Catálogo Técnico****Botão de Comando Monobloco HB-7****BHS AUTOMAÇÃO**Rua Dr. Virgílio do Nascimento,
N° 563 - Bairro Pari
São Paulo-SP - CEP: 03027-020
(11) 2081-8168**BHS**
AUTOMAÇÃO

Comando e Sinalização

HB7-EA --- Botões de Comando Monobloco Φ 22mm (Plástico)

A linha de Comando de Botões Monobloco HB7-EA com design moderno, confiável e baixo custo, perfeitamente adaptável aos painéis de controle.

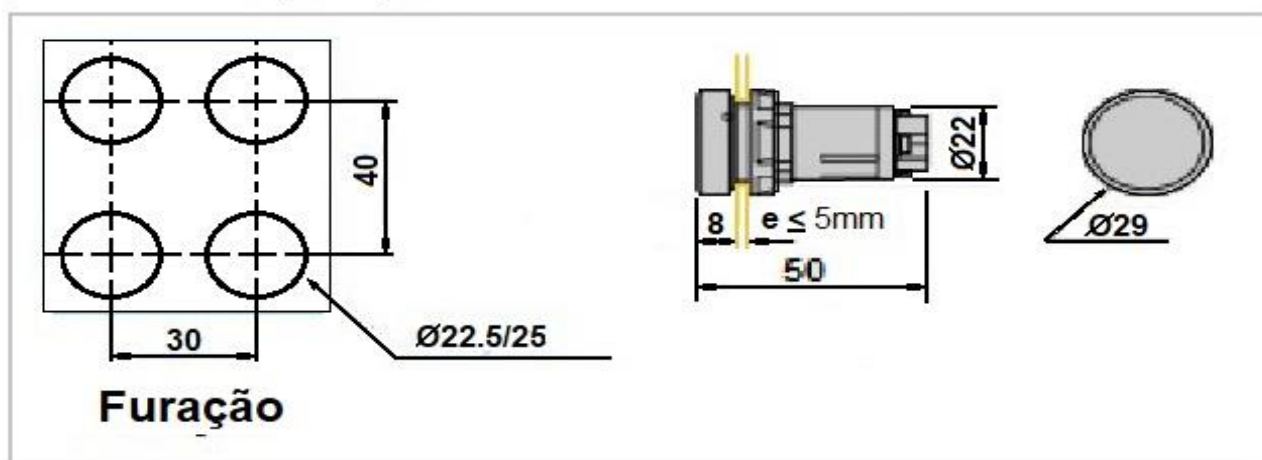
Características

Conformidades às normas	IEC60947-5-1	
Proteção contra choques elétricos	Classe II	
Tensão nominal de isolação	Ui = 250V	
Vida elétrica AC-15	50VA - 50.000 ciclos	
Potência (250 Vca)	20VA - 5000.000 ciclos	
Grau de proteção	IP 40	
Temperatura ambiente	Funcionamento	-25°C ~+40°C
	Estocagem	-40°C ~+70°C
Proteção contra curtos-circuitos	4A fusível gG (cartucho)	
Conexão por parafuso (Secção)	Mínimo	0,5mm ²
	Máximo	2X1,5mm ²
Marcação dos bornes (contatos)	NA	13 - 14
	NF	23 - 24



Referência	Cor da Lente	Contatos Auxiliares
HB7-EA25	Preta	1NA + 1NF
HB7-EA35	Verde	1NA + 1NF
HB7-EA45	Vermelha	1NA + 1NF
HB7-EA55	Amarela	1NA + 1NF
HB7-EA65	Azul	1NA + 1NF

Dimensões (mm)



Reservamos o direito de alterações nas características e especificações sem aviso prévio