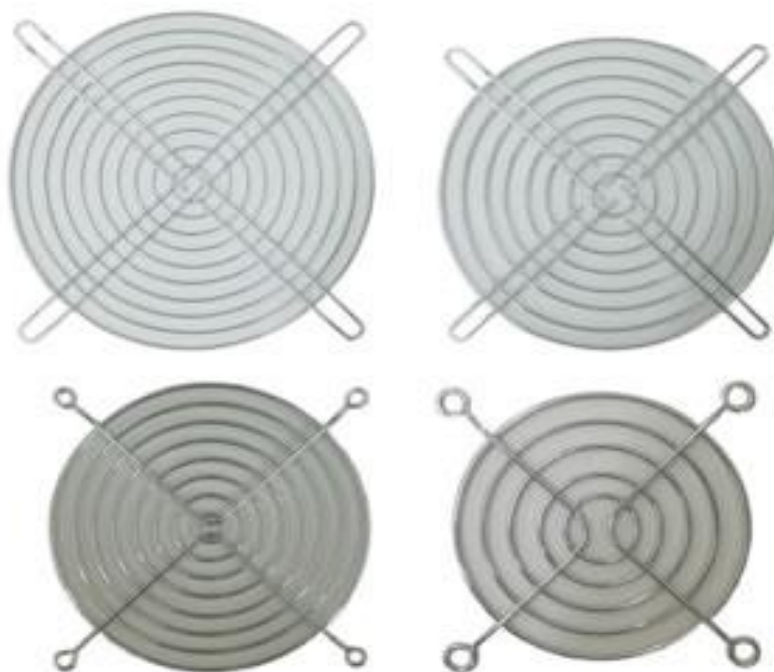


Grades de proteção para mini ventilador axial



Grades de proteção

Grade de proteção em estrutura metálico cromada para proteção de contato com hélice do ventilador.

Características Gerais

Em estrutura metálico cromada

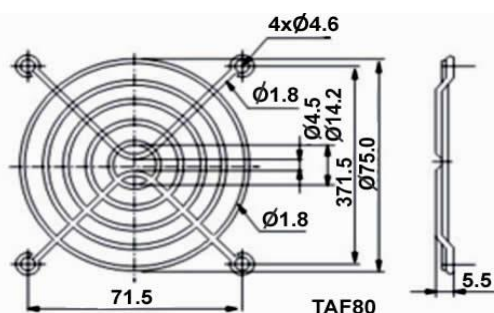
Temperatura de trabalho $-10^{\circ}\text{C} \sim +60^{\circ}\text{C}$

Temperatura de estocagem $-20^{\circ}\text{C} \sim +70^{\circ}\text{C}$

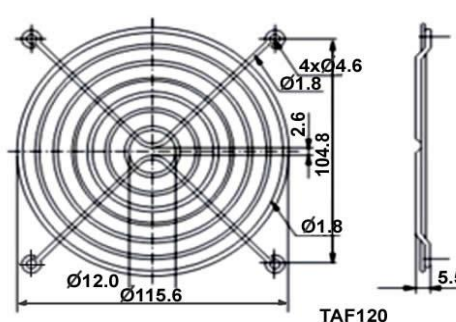
Código	Dimensão Diâmetro maior (mm)	Fixação mini ventilador	Peso (g)
TAF-80	75,0	BFS8025H, BF8038HSL	20
TAF-120	104,0	BF12038HSL	40
TAF-150	120,0	BF15050HBL	60
TAF-180	160,5	BF18060HBL	80
TAF-200	190,2	BF20060HBL	100

Medidas Dimensionais

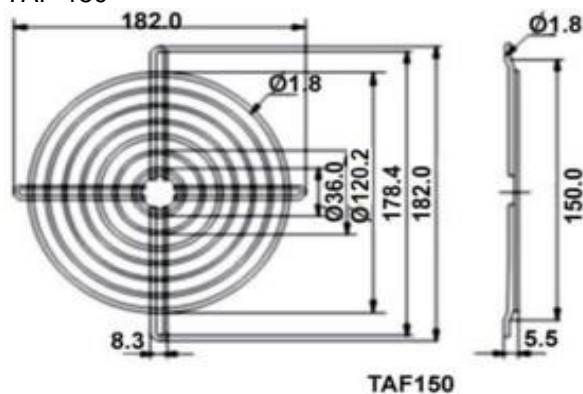
TAF-80



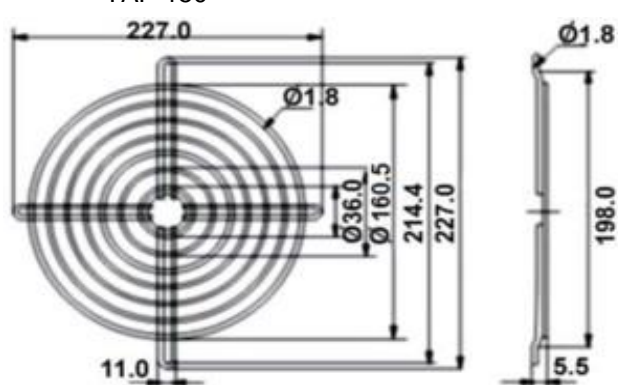
TAF-120



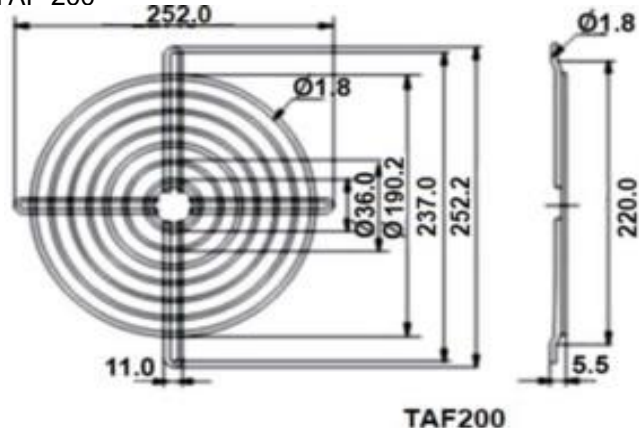
TAF-150



TAF-150



TAF-200



Reservamos o direito de alterações nas características e especificações sem aviso prévio