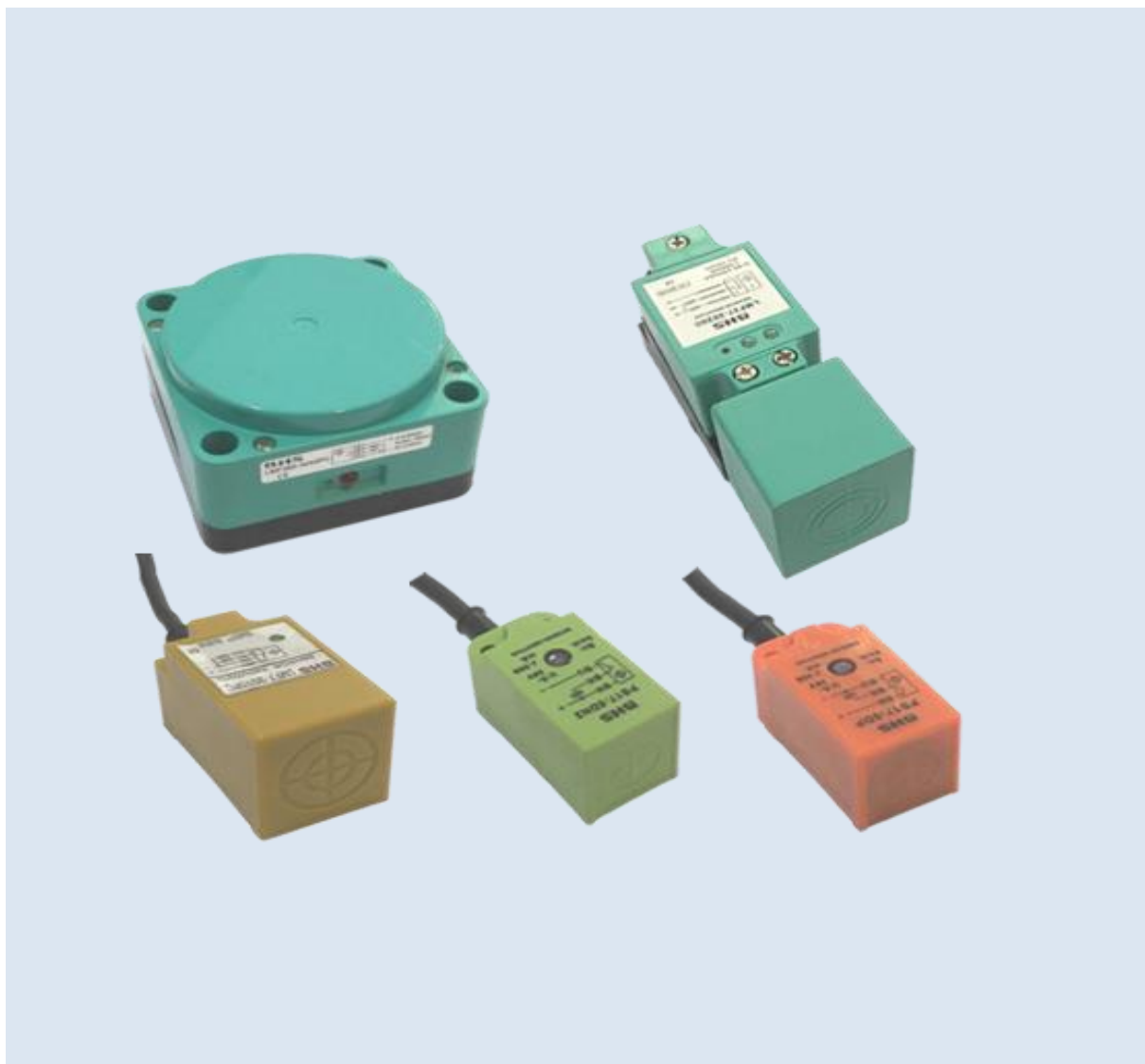


# Sensores de proximidade indutivos - Não Cilíndrico

**BHS**



- Aplicação em automação industrial
- Alimentação em cc ou ca
- Não cilíndrico
- Conexão cabo ou por parafuso
- CE

## Sensores de proximidade indutivos - Não Cilindrico

Os sensores indutivos são utilizados na detecção de peças metálicas, podendo realizar contagem, medições, posicionamento e outras aplicações. A detecção ocorre sem que haja o contato físico entre sensor e o acionador, por não possuir peças móveis sujeitas a desgastes mecânicos, podendo substituir as tradicionais chaves fim de curso por produto de longa vida útil.

A linha PR08 de sensores indutivos têm aplicações extensas em sistemas de automação dos níveis mais simples até os mais complexos, exemplos de diversos segmentos como indústria de papel e celulose, automobilística, têxtil, processamento de plástico e outras.

## Índice

Indutivo em corrente contínua ( CC ) PS17 (18x18x35) tipo cabo (Detecção 5mm)	pag. 3
Indutivo em corrente contínua ( CC ) LMF7 (35x35x52,5) tipo cabo (Detecção 10 ou 15mm)	pag. 4
Indutivo em corrente contínua ( CC ) LMF37 tipo PENTAKON (Detecção 15 ou 20mm)	pag. 5
Indutivo em corrente alternada ( CA ) LMF37 tipo PENTAKON (Detecção 15 ou 20mm)	pag. 6
Indutivo em corrente alternada ( CA ) LMF37 tipo PENTAKON (Detecção 15 ou 20mm)	pag. 7
Indutivo em corrente contínua ( CC ) LMF380 (80x80x52.5) (Detecção 40mm)	pag. 8
Indutivo em corrente alternada ( CA ) LMF380 (80x80x52.5) (Detecção 40mm)	pag. 9

# Sensoriamento

## PS17 Indutivo - Corrente Contínua ( Cabo )



### Características Técnicas

Modelo	PS17-5DN	PS17-5DN2	PS17-5DP	PS17-5DP2
Tipo do sensor	Indutivo			
Tipo de material detectado	Materiais ferrosos			
Dimensões frontal (mm)	18 x 18			
Conexão	Cabo, PVC			

### Características Elétricas

Faixa de tensão Ue	10~30Vcc			
	NPN		PNP	
Configuração elétrica				
Tipo de contato	1NA (1NO)	1NF (1NC)	1NA (1NO)	1NF (1NC)
Freq. de comutação máxima	800Hz			
Corrente máxima de comutação	Max.200mA			
Tensão de isolamento Ui	1500Vca			
Ripple	10%			
Corrente de consumo	<15mA			
Corrente residual Ir	Max.2.5mA			
Resistência de isolamento	≥ 50MΩ			
Queda de tensão (carga energizada)	≤ 3.0V			
Proteção da saída	Inversão de polaridade e contra surtos			

### Características Mecânicas

Formato	Retangular
Dimensão (mm)	18 x 18 x 35
Montagem	Embutido
Distancia sensora nominal	5.0mm ± 10%
Distância operacional	0~5mm
Alvo padrão	25x25x1 mm (metal)
Histerese	< 10%
Repetibilidade	0,05mm
Peso	110g
Material do revestimento do cabo (mm)	Ø 4 PVC

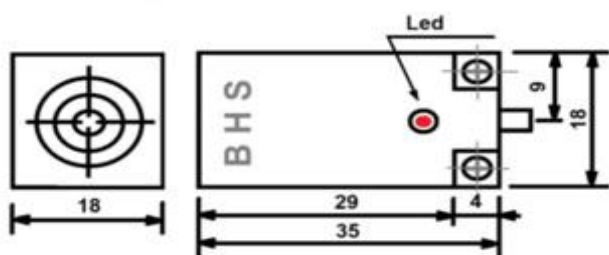
### Conexão Elétrica

Número de fios	3
Conexão	Cabo
Comprimento de cabo	1,6 mts

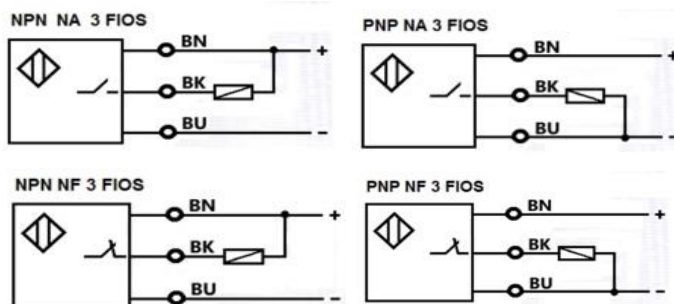
### Invólucro

Grau de proteção	IP67
Temperatura de operação	-25°C~70°C
Invólucro	Termoplástica (ABS)
Sinalização	Led vermelho lateral

### Medida Dimensional (mm)



### Esquema Elétrico



Reservamos o direito de alterações nas características e especificações sem aviso prévio

**BHS AUTOMAÇÃO**

(11) 2081-8168

www.bhseletronica.com.br

# Sensoriamento

## LMF7 Indutivo - Corrente Contínua ( Cabo )



### Características Técnicas

Modelo	LMF7-3010NC	LMF7-3010PC	LMF7-3015NC	LMF7-3015PC
Tipo do sensor	Indutivo			
Tipo de material detectado	Materiais ferrosos			
Dimensões frontal (mm)	35 x 35 ± 0.5mm			
Conexão	Cabo, PVC			

### Características Elétricas

Faixa de tensão Ue	6~36Vcc			
Configuração elétrica	NPN	PNP	NPN	PNP
Tipo de contato	1NA + 1NF(1NO + 1NC))			
Freq. de comutação máxima	500Hz			
Corrente máxima de comutação	Max.200mA			
Tensão de isolamento Ui	1500Vca			
Ripple	0,1			
Corrente de consumo	<15mA			
Corrente residual Ir	Max.2.5mA			
Resistência de isolamento	≥ 50MΩ			
Queda de tensão (carga energizada)	≤ 3.0V			
Proteção da saída	Inversão de polaridade e contra surtos			

### Características Mecânicas

Formato	Retangular		
Dimensão (mm)	35 x 35 x 52.5		
Montagem	Embutido	Não embutido	
Distancia sensora nominal	10.0mm ± 10%	15.0mm ± 10%	
Distância operacional	0~10mm	0~15mm	
Alvo padrão	35x35x1 mm		
Histerese	< 10%		
Repetibilidade	0,01		
Peso	126g		
Material do revestimento do cabo (mm)	Ø 5.4 PVC		

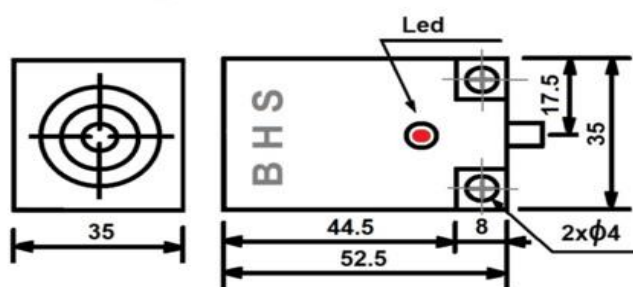
### Conexão Elétrica

Número de fios	4
Conexão	Cabo
Comprimento de cabo	1,6 mts

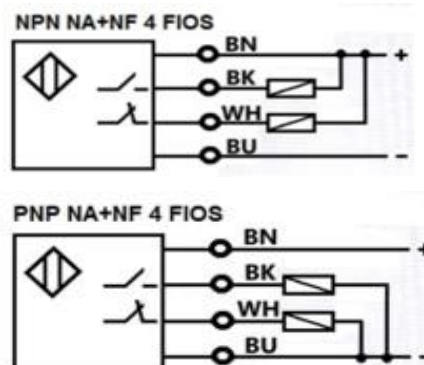
### Invólucro

Grau de proteção	IP67
Temperatura de operação	-25°C~70°C
Invólucro	Termoplástica (ABS)
Sinalização	Led vermelho

### Medida Dimensional (mm)



### Esquema Elétrico



Reservamos o direito de alterações nas características e especificações sem aviso prévio

**BHS AUTOMAÇÃO**

(11) 2081-8168

www.bhseletronica.com.br

# Sensoriamento

## LMF37 Indutivo - Corrente Contínua ( borne) -Tipo Pentacon



### Características Técnicas

Modelo	LMF37-3015NC	LMF37-3015PC	LMF37-3020NC	LMF37-3020PC
Tipo do sensor	Indutivo			
Tipo de material detectado	Materiais ferrosos			
Dimensões frontal (mm)	40 x 40			
Conexão	Borne (Cabo, PVC)			

### Características Elétricas

Faixa de tensão Ue	10~30Vcc			
Configuração elétrica	NPN	PNP	NPN	PNP
Tipo de contato	1NA+1NF (1NO+1NC)			
Freq. de comutação máxima	200Hz			
Corrente máxima de comutação	Max.200mA			
Tensão de isolamento Ui	1500Vca			
Ripple	0,1			
Corrente de consumo	<15mA			
Corrente residual Ir	Max.2.5mA			
Resistência de isolamento	≥ 50MΩ			
Queda de tensão (carga energizada)	≤ 3.0V			
Proteção da saída	Inversão de polaridade e contra surtos			

### Características Mecânicas

Formato	Retangular		
Dimensão (mm)	40 x 40 x 118 (sem prensa cabo PG 13.5)		
Montagem	Embutido	Não embutido	
Distancia sensora nominal	15mm ± 10%	20mm ± 10%	
Distância operacional	0~15mm	0~20mm	
Alvo padrão	40 x 40mm		
Histerese	< 10%		
Repetibilidade	0,01		
Peso	190g		

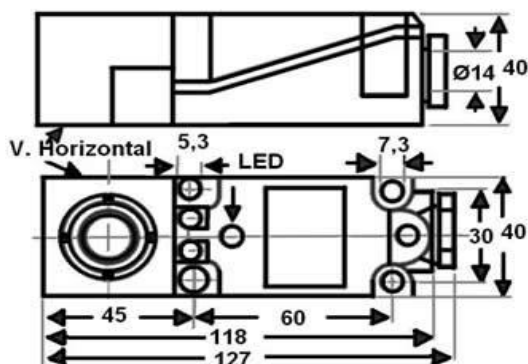
### Conexão Elétrica

Número de fios	4
Conexão	Borne parafusavel
Comprimento de cabo	Fios não fornecidos

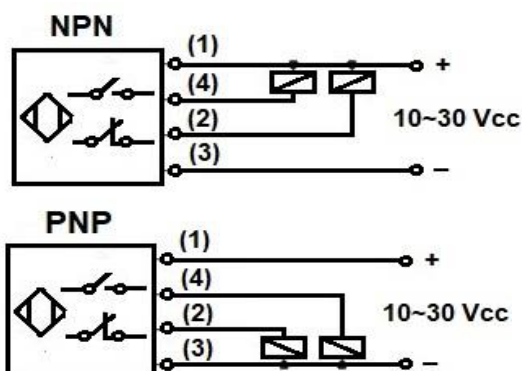
### Invólucro

Grau de proteção	IP67 ( motagem com prensa cabo )
Temperatura de operação	-25°C~70°C
Invólucro	Termoplástico ( ABS )
Sinalização	Led vermelho

### Medida Dimensional (mm)



### Esquema Elétrico



Reservamos o direito de alterações nas características e especificações sem aviso prévio

# Sensoriamento

## LMF37 Indutivo - Corrente Alternada ( borne) -Tipo Pentacon



### Características Técnicas

Modelo	LMF37-2015A	LMF37-2015B	LMF37-2020A	LMF37-2020B
Tipo do sensor	Indutivo			
Tipo de material detectado	Materiais ferrosos			
Dimensões frontal (mm)	40 x 40			
Conexão	Borne (Cabo, PVC)			

### Características Elétricas

Faixa de tensão Ue	90~250Vca 50/60Hz			
Tipo de contato	1NA (1NO)	1NF (1NC)	1NA (1NO)	1NF (1NC)
Freq. de comutação máxima	200Hz			
Corrente máxima de comutação	Max.200mA			
Tensão de isolamento Ui	1500Vca			
Ripple	0,1			
Corrente de consumo	<15mA			
Corrente residual Ir	Max.2.5mA			
Resistência de isolamento	≥ 50MΩ			
Queda de tensão (carga energizada)	≤ 3.0V			
Proteção da saída	Contra surtos			

### Características Mecânicas

Formato	Retangular		
Diâmetro ( Ømm)	40 x 40 x 118 (sem prensa cabo PG 13.5)		
Montagem	Embutido	Não embutido	
Distancia sensora nominal	15mm ± 10%	20mm ± 10%	
Distância operacional	0~15mm	0~20mm	
Alvo padrão	40 x 40mm		
Histerese	< 10%		
Repetibilidade	0,01		
Peso	190g		

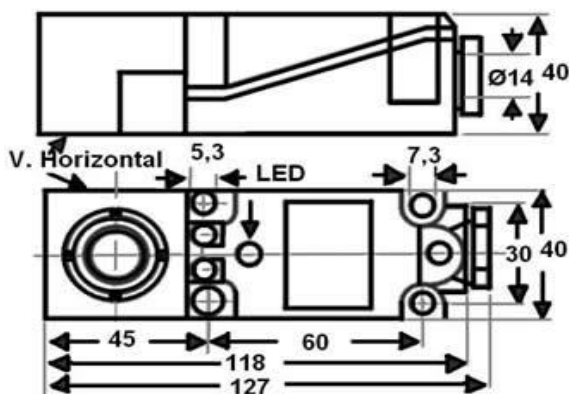
### Conexão Elétrica

Número de fios	2
Conexão	Borne parafusavel
Comprimento de cabo	Fios não fornecidos

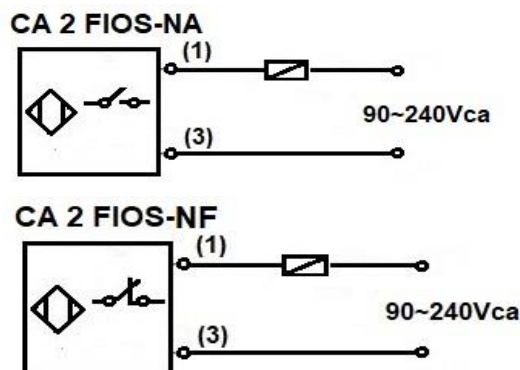
### Invólucro

Grau de proteção	IP67
Temperatura de operação	-25°C~70°C
Invólucro	Termoplástico ( ABS )
Sinalização	Led vermelho

### Medida Dimensional (mm)



### Esquema Elétrico



Reservamos o direito de alterações nas características e especificações sem aviso prévio

**BHS AUTOMAÇÃO**

(11) 2081-8168

[www.bhseletronica.com.br](http://www.bhseletronica.com.br)

# Sensoriamento

## LMF37 Indutivo - Corrente Alternada ( borne) -Tipo Pentacon



### Características Técnicas

Modelo	LMF37-2015C	LMF37-2020C
Tipo do sensor		Indutivo
Tipo de material detectado		Materiais ferrosos
Dimensões-rosca		40 x 40
Conexão		Borne (Cabo, PVC)

### Características Elétricas

Faixa de tensão Ue	90~250Vca 50/60Hz	
Tipo de contato	1NA/1NF (1NO/1NC) reversível	
Freq. de comutação máxima	200Hz	
Corrente máxima de comutação	Max.200mA	
Tensão de isolamento Ui	1500Vca	
Ripple	0,1	
Corrente de consumo	<15mA	
Corrente residual Ir	Max.2.5mA	
Resistência de isolamento	≥ 50MΩ	
Queda de tensão (carga energizada)	≤ 3.0V	
Proteção da saída	Contra surtos	

### Características Mecânicas

Formato	Retangular	
Diâmetro ( Ømm)	40 x 40 x 118 (sem prensa cabo PG 13.5)	
Montagem	Embutido	Não embutido
Distancia sensora nominal	15mm ± 10%	20mm ± 10%
Distância operacional	0~15mm	0~20mm
Alvo padrão	40 x 40mm	
Histerese	< 10%	
Repetibilidade	0,01	
Peso	190g	

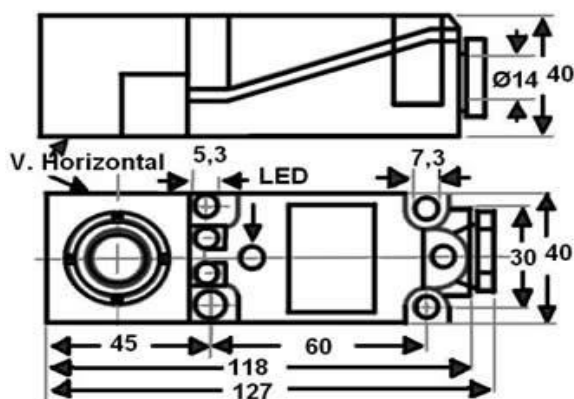
### Conexão Elétrica

Número de fios	2	
Conexão	Borne parafusavel	
Comprimento de cabo	Fios não fornecidos	

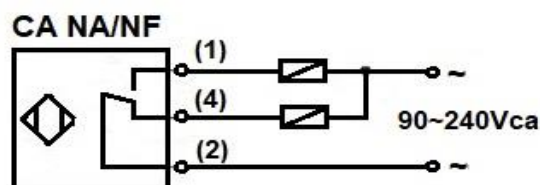
### Invólucro

Grau de proteção	IP67	
Temperatura de operação	-25°C~70°C	
Invólucro	Termoplástico ( ABS )	
Sinalização	Led vermelho traseiro	

### Medida Dimensional (mm)



### Esquema Elétrico



Reservamos o direito de alterações nas características e especificações sem aviso prévio

**BHS AUTOMAÇÃO**

(11) 2081-8168

www.bhseletronica.com.br



# Sensoriamento

## LMF380 Indutivo - Corrente Contínua ( borne)



### Características Técnicas

Modelo	LMF380-3040NC	LMF380-3040PC
Tipo do sensor		Indutivo
Tipo de material detectado		Materiais ferrosos
Dimensões frontal (mm)		80 x 80
Conexão		Borne (Cabo, PVC)

### Características Elétricas

Faixa de tensão Ue		6~36Vcc
Configuração elétrica	NPN	PNP
Tipo de contato	1NA+1NF (1NO+1NC)	
Freq. de comutação máxima	200Hz	
Corrente máxima de comutação	Max.200mA	
Tensão de isolamento Ui	1500Vca	
Ripple	0,1	
Corrente de consumo	<15mA	
Corrente residual Ir	Max.2.5mA	
Resistência de isolamento	≥ 50MΩ	
Queda de tensão (carga energizada)	≤ 3.0V	
Proteção da saída	Inversão de polaridade e contra surtos	
Ajuste sensibilidade	Sim	

### Características Mecânicas

Formato	Quadrado	
Dimensão (mm)	80 x 80 x 52.5 (sem prensa cabo PG 13.5)	
Montagem	Não embutido	
Distancia sensora nominal	40mm ± 10%	
Distância operacional	0~40mm	
Alvo padrão	80 x 80mm	
Histerese	< 10%	
Repetibilidade	0,01	
Peso	400g	

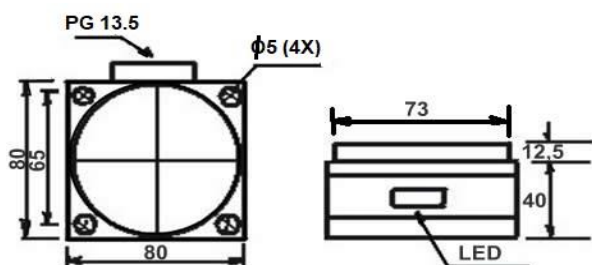
### Conexão Elétrica

Número de fios	4	
Conexão	Borne parafusavel	
Comprimento de cabo	Fios não fornecidos	

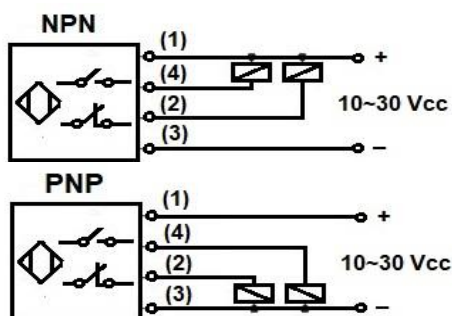
### Invólucro

Grau de proteção	IP67 ( motagem com prensa cabo )	
Temperatura de operação	-25°C~70°C	
Invólucro	Termoplástico ( ABS )	
Sinalização	Led vermelho	

### Medida Dimensional (mm)



### Esquema Elétrico



Reservamos o direito de alterações nas características e especificações sem aviso prévio



# Sensoriamento

## LMF380 Indutivo - Corrente Alternada ( borne)



### Características Técnicas

Modelo	LMF380 -2040A	LMF380 -2040B
Tipo do sensor	Indutivo	
Tipo de material detectado	Materiais ferrosos	
Dimensões-rosca	80 x 80	
Conexão	Borne (Cabo, PVC)	

### Características Elétricas

Faixa de tensão Ue	90~250Vca 50/60Hz	
Tipo de contato	1NA (1NO)	1NF (1NC)
Freq. de comutação máxima	200Hz	
Corrente máxima de comutação	Max.200mA	
Tensão de isolamento Ui	1500Vca	
Ripple	0,1	
Corrente de consumo	<15mA	
Corrente residual Ir	Max.2.5mA	
Resistência de isolamento	≥ 50MΩ	
Queda de tensão (carga energizada)	≤ 3.0V	
Proteção da saída	Contra surtos	
Ajuste sensibilidade	Sim	

### Características Mecânicas

Formato	Quadrado	
Diâmetro ( Ømm)	80 x 80 x 52.5 (sem prensa cabo PG 13.5)	
Montagem	Não embutido	
Distancia sensora nominal	40mm ± 10%	
Distância operacional	0~40mm	
Alvo padrão	80 x 80mm	
Histerese	< 10%	
Repetibilidade	0,01	
Peso	400g	

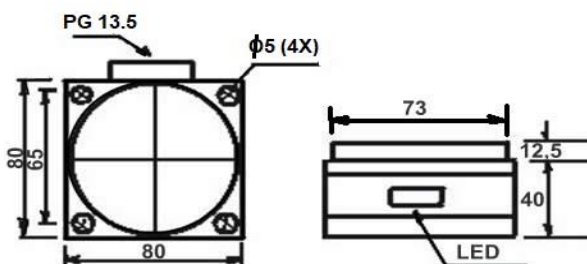
### Conexão Elétrica

Número de fios	2	
Conexão	Borne parafusavel	
Comprimento de cabo	Fios não fornecidos	

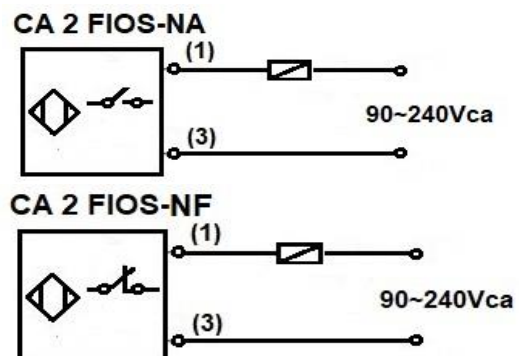
### Invólucro

Grau de proteção	IP67	
Temperatura de operação	-25°C~70°C	
Invólucro	Termoplástico ( ABS )	
Sinalização	Led vermelho	

### Medida Dimensional (mm)



### Esquema Elétrico



Reservamos o direito de alterações nas características e especificações sem aviso prévio