

Fonte de Alimentação Chaveada S



- * Baixo custo e alta confiabilidade.
- * Tamanho compacta.
- * Peso reduzido.
- * Larga faixa de tensão de entrada para CA.
- * Alta eficiência em serviços.

Fonte de Alimentação Chaveada - S

As Fontes de Alimentação Chaveadas do BHS modelo S, são Fontes de baixo custo e de alta confiabilidade, com a sua larga faixa de ajuste de tensão em CA (corrente alternada) permitem uso em quase todas as redes elétricas do mundo.

Índice

Fonte de Alimentação S-15-5; S15-12; S15-24	P3
Fonte de Alimentação S-25-24; S-35-12; S-35-24	P4
Fonte de Alimentação S-50-12; S-50-24; S-60-24	P5
Fonte de Alimentação S-70-24; S-100-12; S-100-24	P6
Fonte de Alimentação S-120-24; S-145-24	P7
Fonte de Alimentação S-150-12; S-150-24; S-201-24	P8
Fonte de Alimentação S-250-24; S-350-24; SP-500-24	P9

Fonte de Alimentação Chaveadas - S-15

Principais Características:

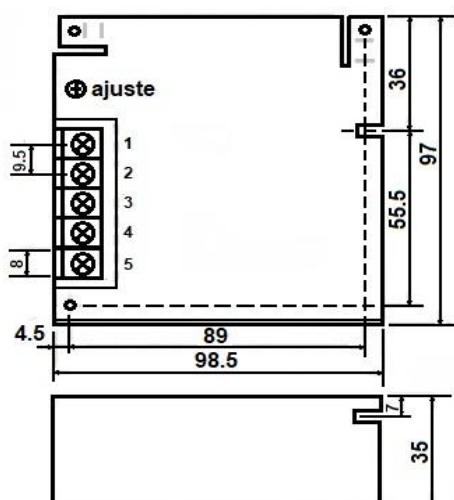
- * Baixo custo e alta confiabilidade.
- * Peso reduzido.
- * Chave seletora (85~132Vca/ 170~264Vca).
- * Baixo Ripple/Ruído.
- * Partida suave com limitador de pico (Vca)
- * Conformidade EMC: EN55022 classe B, EN61000-3-2,3, EN61000-6-2, E61000-4-2,3,4,5,6,8,11, ENV50204.
- * Certificação: CCC, CE.
- * Tamanho compacta.
- * Larga faixa de tensão de entrada para CA.
- * Alta eficiência em serviços.
- * Filtro EMI embutido.
- * Parafuso ou suporte em trilho DIN 35mm (incluso).

Características Técnicas

Referencia	S-15-5	S-15-12	S-15-24
Tensão de saída	5V	12V	24V
Erro de tolerância		± 2%	
Corrente de saída	3A	1,3A	0,7A
Ripple/ruído	50mVp-p	50mVp-p	100mVp-p
Potência de saída CC	15W	15,6W	16,8W
Eficiência em carga máxima	65%	68%	72%
Ajuste de tensão de saída		± 10%	
Tensão de entrada	85~132Vca/170~264Vca, 47~63Hz, chave seletora		
Corrente de entrada	0,5A/115V, 0,25A/230V		
Corrente de partida	15A/115V, 30A/230V		
Corrente de fuga	<0,5mA/240Vca		
Frequência de comutação	33KHz		
Proteção de saída	Curto-circuito, Sobrecarga, Surto e Inversão		
Proteção de sobrecarga	105% ~ 150% desligamento automático-auto recuperação		
Sinalização	Indicador LED		
Vibração	10 ~ 500Hz, 2G 10 minutos por ciclo		
Isolação galvânica	Entrada/saída: 1,5KVca entrada/saída ao terra: 1,5KVca, 1 minuto		
Isolação a resistência	Entrada/saída, entrada/saída ao terra: 500Vcc/100MΩ		
Temperatura de operação	0~45°C@100%, -10°C@80%, 50°C@80% de carga		
Temperatura de armazenagem	-10°C.....+60°C		
Humidade de operação	20% ~ 90% RH sem condensação		
Involucro	Metálica		
Ventilação	Natural		
Dimensões	97 x 98,5 x 35 mm		
Peso	0,3 Kg		
Conexão terminais	Entrada: 2 polos, saída: 3 polos		
Secção nominal	26-12AWG (0,1~4 mm)		
Conformidade (segurança)	UL 1012		



Dimensões



- 1 - Saída em CC +V
- 2 - Saída em CC -V
- 3 - Terra
- 4 e 5 - Entrada em CA

■ Reservamos o direito de alterar as características e especificações sem prévio aviso.

Fonte de Alimentação Chaveadas - S-25/S-35

Principais Características:

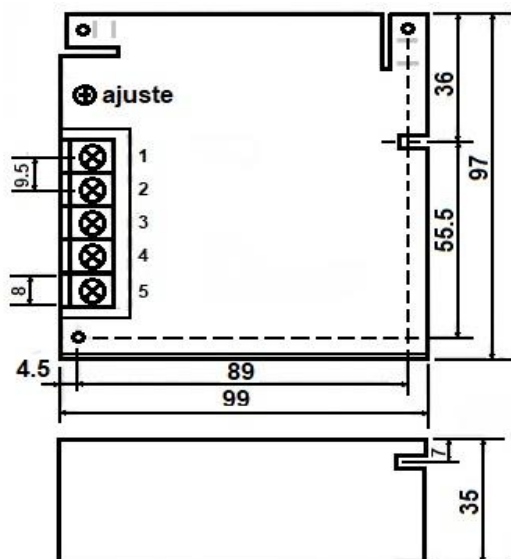
- * Baixo custo e alta confiabilidade.
- * Peso reduzido.
- * Chave seletora (85~132Vca/ 170~264Vca).
- * Baixo Ripple/Ruído.
- * Partida suave com limitador de pico (Vca)
- * Conformidade EMC: EN55022 classe B, EN61000-3-2,3, EN61000-6-2, E61000-4-2,3,4,5,6,8,11, ENV50204.
- * Certificação: CCC, CE.
- * Tamanho compacta.
- * Larga faixa de tensão de entrada para CA.
- * Alta eficiência em serviços.
- * Filtro EMI embutido.
- * Parafuso ou suporte em trilho DIN 35mm (incluso).

Características Técnicas

Referencia	S-25-24	S-35-12	S-35-24
Tensão de saída	24V	12V	24V
Erro de tolerância		± 1%	
Corrente de saída	1,7A	3A	1,5A
Ripple/ruído		100mVp-p	
Potência de saída CC	25,5W	36W	36W
Eficiência em carga máxima	77%	76%	78%
Ajuste de tensão de saída		± 10%	
Tensão de entrada	85~132Vca/170~264Vca, 47~63Hz, chave seletora		
Corrente de entrada	0,6A/115V 0,35A/230V	0,8A/115V 0,45A/230V	
Corrente de partida	15A/115V, 30A/230V		
Corrente de fuga	<0,75mA/240Vca	<0,5mA/240Vca	
Frequência de comutação	56 KHz	37 KHz	
Proteção de saída	Curto-circuito, Sobrecarga, Surto e Inversão		
Proteção de sobrecarga	105% ~ 150% desligamento automático-auto recuperação		
Sinalização	Indicador LED ON		
Vibração	10 ~ 500Hz, 2G 10 minutos por ciclo		
Isolação galvânica	Entrada/saída: 1,5KVca entrada/saída ao terra: 1,5KVca, 1 minuto		
Isolação a resistência	Entrada/saída, entrada/saída ao terra: 500Vcc/100MΩ		
Temperatura de operação	0~45°C@100%, -10°C@80%, 50°C@80% de carga		
Temperatura de armazenagem	-10°C.....+60°C		
Humidade de operação	20% ~ 90% RH sem condensação		
Involucro	Metálica		
Ventilação	Natural		
Dimensões	99 x 97 x 35 mm	129 x 98 x 38mm	
Peso	0,3 Kg	0,4 Kg	
Conexão terminais	Entrada: 2 polos, saída: 3 polos		
Secção nominal	26-12AWG (0,1~4 mm)		
Conformidade (segurança)	UL 1012		



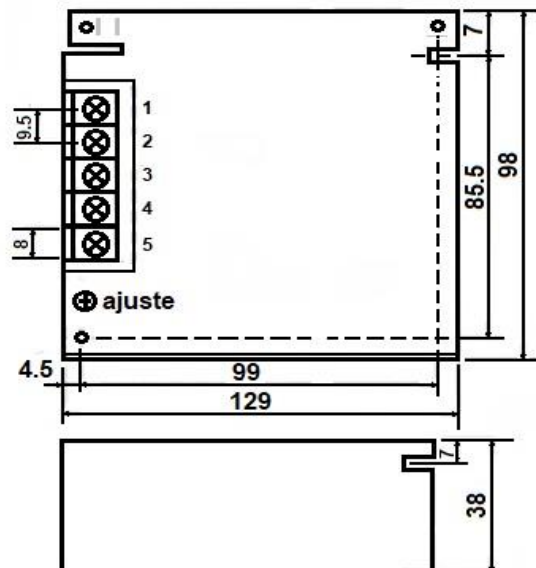
Dimensões S-25



- S-25**
- 1 - Saída em CC +V
 - 2 - Saída em CC -V
 - 3 - Terra
 - 4 e 5 - Entrada em CA

- S-35**
- 1 e 2 - Entrada em CA
 - 3 - Terra
 - 4 - Saída em CC -V
 - 5 - Saída em CC +V

Dimensões S-35



■ Reservamos o direito de alterar as características e especificações sem prévio aviso.

Fonte de Alimentação Chaveadas - S-50/S-60

Principais Características:

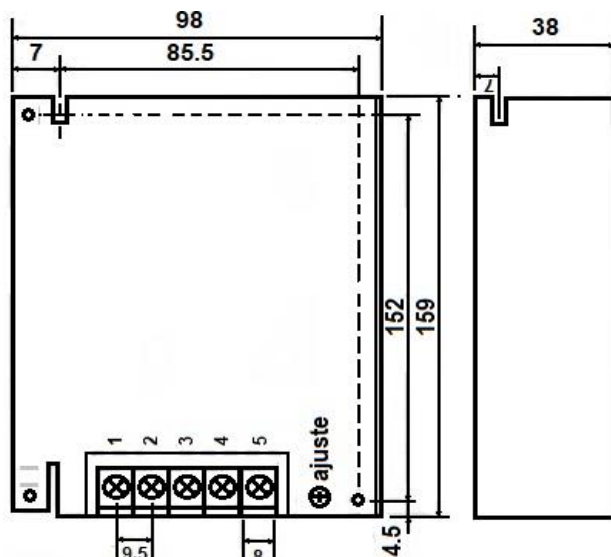
- * Baixo custo e alta confiabilidade.
- * Peso reduzido.
- * Chave seletora (85~132Vca/ 170~264Vca).
- * Baixo Ripple/Ruído.
- * Partida suave com limitador de pico (Vca)
- * Conformidade EMC: EN55022 classe B, EN61000-3-2,3, EN61000-6-2, E61000-4-2,3,4,5,6,8,11, ENV50204.
- * Certificação: CCC, CE.
- * Tamanho compacta.
- * Larga faixa de tensão de entrada para CA.
- * Alta eficiência em serviços.
- * Filtro EMI embutido.
- * Parafuso ou suporte em trilho DIN 35mm (incluso).

Características Técnicas

Referencia	S-50-12	S-50-24	S-60-24
Tensão de saída	12V	24V	24V
Erro de tolerância		± 1%	
Corrente de saída	4,2A	2,1A	2,5A
Ripple/ruído	100mVp-p		150mVp-p
Potência de saída CC	50,4W	50,4W	60W
Eficiência em carga máxima	78%	82%	79%
Ajuste de tensão de saída	± 10%		
Tensão de entrada	85~132Vca/170~264Vca, 47~63Hz, chave seletora		
Corrente de entrada	1,3A/115V 0,65A/230V		2A/115V 1A/230V
Corrente de partida	18A/115V, 36A/230V		30A/115V, 60A/230V
Corrente de fuga	<0,5mA/240Vca		<3,5mA/240Vca
Frequência de comutação	27 KHz		50 KHz
Proteção de saída	Curto-circuito, Sobrecarga, Surto e Inversão		
Proteção de sobrecarga	105% ~ 150% desligamento automático-auto recuperação		
Sinalização	Indicador LED ON		
Vibração	10 ~ 500Hz, 2G 10 minutos por ciclo		
Isolação galvânica	Entrada/saída: 1,5KVca entrada/saída ao terra: 1,5KVca, 1 minuto		
Isolação a resistência	Entrada/saída, entrada/saída ao terra: 500Vcc/100MΩ		
Temperatura de operação	0~45°C@100%, -10°C@80%, 50°C@80% de carga		
Humidade de operação	20% ~ 90% RH sem condensação		
Humidade de armazenagem	10% ~ 95% RH		
Involucro	Metálica		
Ventilação	Natural		
Dimensões	159 x 98 x 38 mm		
Peso	0,5 Kg		0,55 Kg
Conexão terminais	Entrada: 2 polos, saída: 3 polos		
Secção nominal	26-12AWG (0,1~4 mm)		
Conformidade (segurança)	UL 1012		



Dimensões S-50 S-60



- 1 e 2 - Entrada em CA
- 3 - Terra
- 4 - Saída em CC -V
- 5 - Saída em CC +V

■ Reservamos o direito de alterar as características e especificações sem prévio aviso.

Fonte de Alimentação Chaveadas - S-70/S-100

Principais Características:

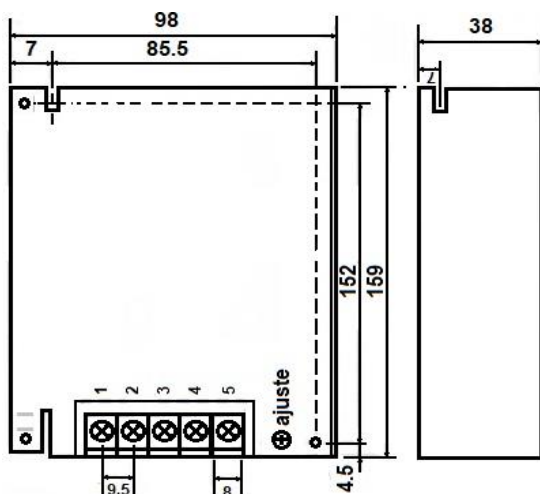
- * Baixo custo e alta confiabilidade.
- * Peso reduzido.
- * Chave seletora (85~132Vca/ 170~264Vca).
- * Baixo Ripple/Ruído.
- * Partida suave com limitador de pico (Vca)
- * Conformidade EMC: EN55022 classe B, EN61000-3-2,3, EN61000-6-2, E61000-4-2,3,4,5,6,8,11, ENV50204.
- * Certificação: CCC, CE.
- * Tamanho compacta.
- * Larga faixa de tensão de entrada para CA.
- * Alta eficiência em serviços.
- * Filtro EMI embutido.
- * Parafuso ou suporte em trilho DIN 35mm (incluso).

Características Técnicas

Referencia	S-70-24	S-100-12	S-100-24
Tensão de saída	24V	12V	24V
Erro de tolerância		± 1%	
Corrente de saída	3A	8,5A	4,5A
Ripple/ruído	100mVp-p	150mVp-p	
Potência de saída CC	70W	102W	108W
Eficiência em carga máxima	85%	81%	84%
Ajuste de tensão de saída		± 10%	
Tensão de entrada	85~132Vca/170~264Vca, 47~63Hz, chave seletora		
Corrente de entrada	2A/115V 1A/230V	2,4A/115V 1,2A/230V	
Corrente de partida	30A/115V, 60A/230V	30A/115V, 60A/230V	
Corrente de fuga	<3,5mA/240Vca	<1mA/240Vca	
Frequência de comutação	50 KHz	25KHz	
Proteção de saída	Curto-circuito, Sobrecarga, Surto e Inversão		
Proteção de sobrecarga	105% ~ 150% desligamento automático-auto recuperação		
Sinalização	Indicador LED ON		
Vibração	10 ~ 500Hz, 2G 10 minutos por ciclo		
Isolação galvânica	Entrada/saída: 1,5KVca entrada/saída ao terra: 1,5KVca, 1 minuto		
Isolação a resistência	Entrada/saída, entrada/saída ao terra: 500Vcc/100MΩ		
Temperatura de operação	0~45°C@100%, -10°C@80%, 50°C@80% de carga		
Temperatura de armazenagem	-10°C.....+60°C		
Humidade de operação	20% ~ 90% RH sem condensação		
Involucro	Metálica		
Ventilação	Natural		
Dimensões	159 x 98 x 38mm	199 x 98 x 38mm	
Peso	0,55 Kg	0,65 Kg	
Conexão terminais	2 Entrada, 3 Saída	Entrada: 2 polos, Saída: 5 polos	
Secção nominal	26-12AWG (0,1~4 mm)		
Conformidade (segurança)	UL 1012		

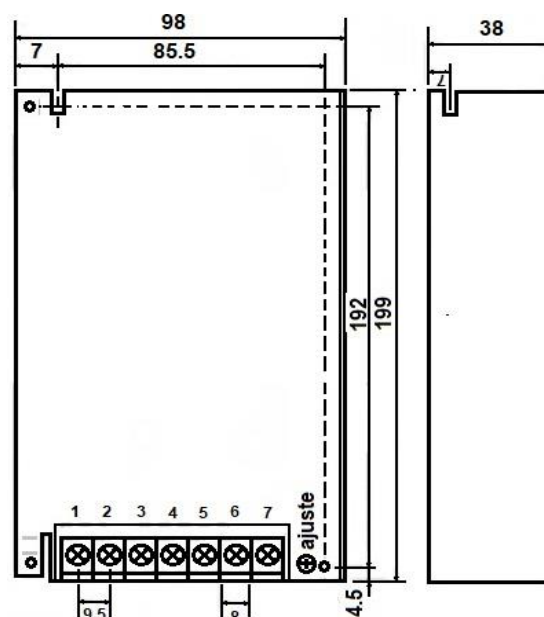


Dimensões S-70



- S-70
- 1 e 2 - Entrada em CA
 - 3 - Terra
 - 4 - Saída em CC -V
 - 5 - Saída em CC +V
- S-100
- 1 e 2 - Entrada em CA
 - 3 - Terra
 - 4 e 5 - Saída em CC -V
 - 6 e 7 - Saída em CC +V

Dimensões S-100



■ Reservamos o direito de alterar as características e especificações sem prévio aviso.

Fonte de Alimentação Chaveadas - S-150/S-201

Principais Características:

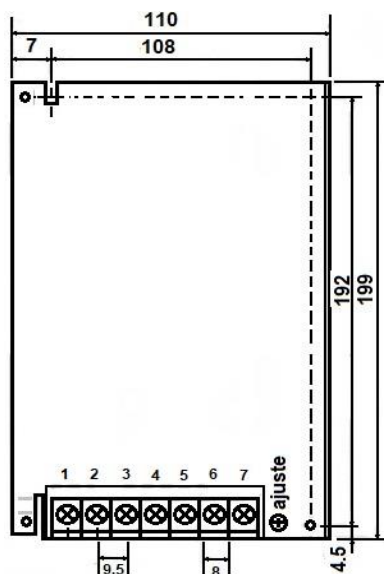
- * Baixo custo e alta confiabilidade.
- * Peso reduzido.
- * Chave seletora (85~132Vca/ 170~264Vca).
- * Baixo Ripple/Ruído.
- * Partida suave com limitador de pico (Vca)
- * Conformidade EMC: EN55022 classe B, EN61000-3-2,3, EN61000-6-2, E61000-4-2,3,4,5,6,8,11, ENV50204.
- * Certificação: CCC, CE.
- * Tamanho compacta.
- * Larga faixa de tensão de entrada para CA.
- * Alta eficiência em serviços.
- * Filtro EMI embutido.
- * Parafuso ou suporte em trilho DIN 35mm (incluso).

Características Técnicas

Referencia	S-150-12	S-150-24	S-201-24
Tensão de saída	12V	24V	24V
Erro de tolerância		± 1%	
Corrente de saída	12,5A	6,5A	8,3A
Ripple/ruído	180mVp-p	240mVp-p	150mVp-p
Potência de saída CC	150W	156W	199,2W
Eficiência em carga máxima	82%	85%	83%
Ajuste de tensão de saída		±10%	
Tensão de entrada	88~132Vca/176~264Vca, 47~63Hz		
Corrente de entrada	3,2A/115V, 1,6A/230V		4,5A/115V, 2,5A/230V
Corrente de partida	30A/115V, 60A/230V		25A/115V, 50A/230V
Corrente de fuga	<3,5mA/240Vca		
Frequência de comutação	25KHz		
Proteção de saída	Curto-circuito, Sobrecarga, Surto e Inversão		
Proteção de sobrecarga	105% ~ 150% desligamento automático-auto recuperação		
Sinalização	Indicador LED ON		
Vibração	10 ~ 500Hz, 2G 10 minutos por ciclo		
Isolação galvânica	Entrada/saída: 1,5KVca entrada/saída ao terra: 1,5KVca, 1 minuto		
Isolação a resistência	Entrada/saída, entrada/saída ao terra: 500Vcc/100MΩ		
Temperatura de operação	0~45°C@100%, -10°C@80%, 50°C@80% de carga		
Temperatura de armazenagem	-10°C.....+60°C		
Humidade de operação	20% ~ 90% RH sem condensação		
Involucro	Metálica		
Ventilação	Natural		
Dimensões	199 x 110 x 50mm		215 x 115 x 50mm
Peso	0,8 Kg		0,9 Kg
Conexão terminais	Entrada: 2 polos, Saída: 5 polos		2 Entrada, 7 Saída
Secção nominal	26-12AWG (0,1~4 mm)		
Conformidade (segurança)	UL 1950		



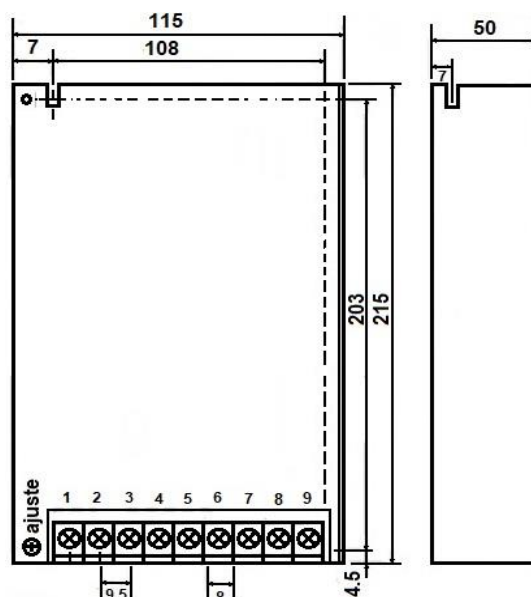
Dimensões S-150



S-150
 1 e 2 - Entrada em CA
 3 - Terra
 4 e 5 - Saída em CC -V
 6 e 7 - Saída em CC +V

S=201
 1, 2 e 3 - Saída em CC +V
 4, 5 e 6 - Saída em CC -V
 7 - Terra
 8 e 9 - Entrada em CA

Dimensões S-201



■ Reservamos o direito de alterar as características e especificações sem prévio aviso.

Fonte de Alimentação Chaveadas - S-250/S-350/SP-500

Principais Características:

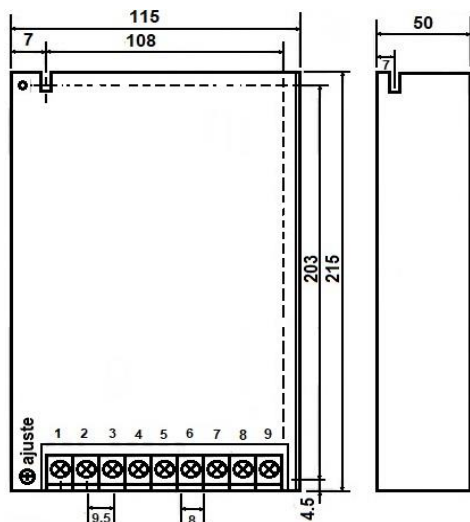
- * Baixo custo e alta confiabilidade.
- * Peso reduzido.
- * Chave seletora (85~132Vca/ 170~264Vca).
- * Baixo Ripple/Ruído.
- * Partida suave com limitador de pico (Vca)
- * Conformidade EMC: EN55022 classe B, EN61000-3-2,3, EN61000-6-2, E61000-4-2,3,4,5,6,8,11, ENV50204.
- * Certificação: CCC, CE.
- * Tamanho compacta.
- * Larga faixa de tensão de entrada para CA.
- * Alta eficiência em serviços.
- * Filtro EMI embutido.
- * Parafuso ou suporte em trilho DIN 35mm (incluso).

Características Técnicas

Referencia	S-250-24	S-350-24	SP-500-24
Tensão de saída	24V	24V	24V
Erro de tolerância		± 1%	
Corrente de saída	10,4A	14,6A	20A
Ripple/ruído	150mVp-p		240mVp-p
Potência de saída CC	249,6W	350,4W	480W
Eficiência em carga máxima	83%	81%	85,50%
Ajuste de tensão de saída	± 10%		
Tensão de entrada	90~132Vca/180~264Vca		88~264Vca(full range)
Corrente de entrada	4,8A/115V, 2,8A/230V	6,5A/115V, 4A/230V	7A/115V, 3,5A/230V
Corrente de partida	25A/115V, 50A/230V		18/A/115V,36A/230V
Corrente de fuga	<3,5mA/240Vca		
Frequência de comutação	25KHz		110KHz
Proteção de saída	Curto-circuito, Sobrecarga, Surto e Inversão		
Proteção de sobrecarga	105% ~ 150% desligamento automático-auto recuperação		
Sinalização	Indicador LED ON		
Vibração	10 ~ 500Hz, 2G 10 minutos por ciclo		
Isolação galvânica	Entrada/saída: 3KVca entrada/saída ao terra: 1,5KVca, 1 minuto		
Isolação a resistência	Entrada/saída, entrada/saída ao terra: 500Vcc/100MΩ		
Temperatura de operação	0~45°C@100%, -10°C@80%, 50°C@80% de carga		
Temperatura de armazenagem	-10°C.....+60°C		
Humidade de operação	20% ~ 90% RH sem condensação		
Involucro	Metálica		
Ventilação	Forçada		
Dimensões	215 x 115 x 50mm		185 x 120 x 93mm
Peso	1 Kg	1,15 Kg	1,8 Kg
Conexão terminais	Entrada: 2 polos, Saída: 7 polos		2 Entrada, 15 Saída
Secção nominal	26-12AWG (0,1~4 mm)		
Conformidade (segurança)	UL 1950		



Dimensões S-250/S-350



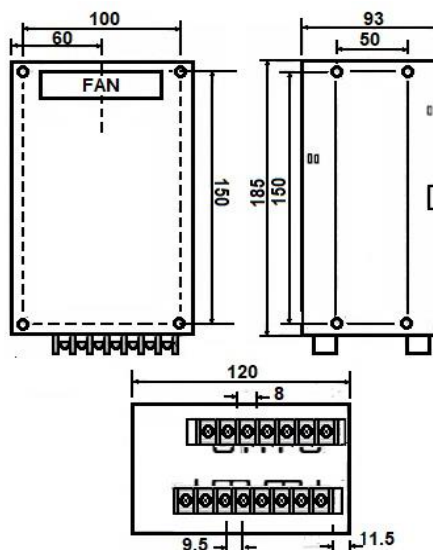
S-250/S-350

- 1, 2 e 3 - Saída em CC +V
- 4, 5 e 6 - Saída em CC -V
- 7 - Terra
- 8 e 9 - Entrada em CA

SP-500

- 1 e 2 - Entrada em CA
- 3 - Terra
- 4 e 5 - NC
- 6 - R, C e G
- 7 - R, C
- 8 - +S
- 9, 10 e 11 - Saída em CC +V
- 12, 13 e 14 - Saída em CC -V
- 15 - -S

Dimensões SP-500



■ Reservamos o direito de alterar as características e especificações sem prévio aviso.