



Disjuntor Motor BDM-NG

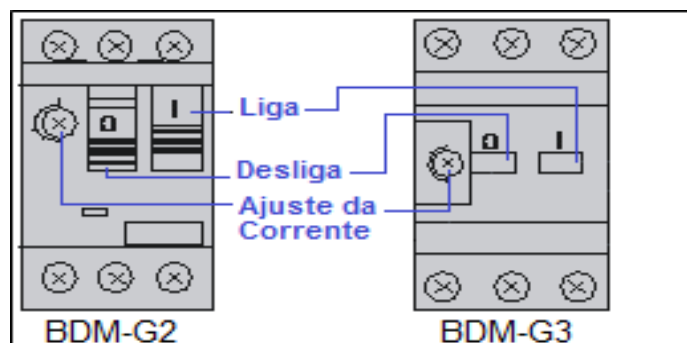
Disjuntores-Motor BDM-NG



Generalidade:

O disjuntor-motor **BDM-NG**, Tripolar, são termomagnéticos compactos e limitadores de corrente. Ideal para o comando e a proteção dos motores. Possuem alta capacidade de interrupção e atende as instalações com elevados níveis de correntes de curto circuito. Incorporado ao disjuntor-motor, os disparadores magnéticos fixos (proteção contra curto circuito), atuam com aproximadamente 13 vezes a corrente de ajuste máxima do disparador térmico; os disparadores térmicos (proteção contra as sobrecargas) são compensados (insensíveis às variações da temperatura ambiente) e diferenciais (sensíveis à falta de fase).

Posições das teclas



Dados Técnicos

Características Gerais			
Funções de proteção		Sobrecarga, Curto-circuito, falta de fase	
Conformidades		IEC 60947-1, IEC 60947-2, IEC 60947-4-1, VDE 0660	
Classe de disparo		Classe 10	
Tensão nominal de operação - Ue		690 Vca	
Tensão nominal de isolamento - Ui		800 Vca	
Tensão nominal de impulso - Uimp		6 KV	
Frequência		50/60 Hz	
Categoria de utilização		A - Disjuntor segundo IEC 60947-2 AC-3 - Chave de partida segundo IEC 60947-4-1	
Temperatura ambiente	Armazenagem	» -35°C « +70°C	
	Funcionamento	» -20°C « +55°C	
Altitude máxima de utilização		2000 m	
Vida mecânica		100 000	
Vida elétrica		100 000	
Posição de montagem		Qualquer posição	
Grau de proteção		IP 20	
Proteção contra choque elétrico		Seguro ao toque de dedo	
Suportabilidade aos choques		15gn segundo IEC 68-2-27	
Conexão		Tipo parafuso	
Torque de aperto		2 Nm	
Seção de conexão	Fio rígido	Max. 2x6 mm ²	Min. 2x1 mm ²
	Fio flexível s/ terminal	Max. 2x6 mm ²	Min. 2x1,5 mm ²
	Fio flexível c/ terminal	Max. 2x4 mm ²	Min. 2x1 mm ²

Reservamos o direito de alterações nas características e especificações sem aviso prévio

Disjuntor-Motor BDM-NG



Referência	Faixa de ajuste (A)	Motores trifásicos 50/60Hz categoria AC-3					Peso (Kg)
		220V (KW)	380V (KW)	440V (KW)	500V (KW)	690V (KW)	
BDM-NG206	0,4~0,63	-	0,12	0,18	0,18	0,25	0,26
BDM-NG210	0,6~1	0,12	0,25	0,25	0,37	0,55	0,26
BDM-NG216	1~1,6	0,25	0,37	0,75	0,75	1,1	0,26
BDM-NG225	1,6~2,5	0,37	0,75	1,1	1,1	1,5	0,26
BDM-NG240	2,5~4	0,75	1,5	1,5	2,2	3	0,26
BDM-NG263	4~6,3	1,5	2,2	3	3,7	4,5	0,26
BDM-NG2100	6~10	2,2	3,7	5,5	5,5	7,5	0,26
BDM-NG2140	9~14	3	5,5	7,5	7,5	11	0,26
BDM-NG2180	13~18	4,5	7,5	9,2	11	15	0,26
BDM-NG2230	17~23	5,5	11	11	11	18,5	0,26
BDM-NG2250	20~25	5,5	11	11	15	22	0,26
BDM-NG2320	24~32	7,5	15	15	18,5	30	0,26
BDM-NG3250	16~25	5,5	11	11	15	18,5	0,70
BDM-NG3400	25~40	11	18,5	22	22	30	0,70
BDM-NG3630	40~63	15	30	37	37	45	0,70
BDM-NG3800	56~80	22	37	45	55	55	0,70

Referência	Faixa de ajuste (A)	Disparo magnético (A)	Capacidade de interrupção Icu-Ics (KA) Mod. BDM-G2									
			220/230Vca		380/400Vca		440Vca		480/500Vca		690Vca	
			Icu	Ics	Icu	Ics	Icu	Ics	Icu	Ics	Icu	Ics
BDM-G206	0,4~0,63	8	100	100	100	100	100	100	100	100	100	100
BDM-G210	0,6~1	13	100	100	100	100	100	100	100	100	100	100
BDM-G216	1~1,6	20	100	100	100	100	100	100	100	100	100	100
BDM-G225	1,6~2,5	32	100	100	100	100	100	100	100	100	3	2,25
BDM-G240	2,5~4	52	100	100	100	100	100	100	100	100	3	2,25
BDM-G263	4~6,3	81	100	100	100	100	50	50	50	50	3	2,25
BDM-G2100	6~10	130	100	100	100	100	15	15	10	10	3	2,25
BDM-G2140	9~14	182	100	100	15	7,5	8	4	6	4,5	3	2,25
BDM-G2180	13~18	234	100	100	15	7,5	8	4	6	4,5	3	2,25
BDM-G2230	17~23	299	50	50	15	6	6	3	4	3	3	2,25
BDM-G2250	20~25	325	50	50	15	6	6	3	4	3	3	2,25
BDM-G2320	24~32	416	50	50	10	5	6	3	4	3	3	2,25

Referência	Faixa de ajuste (A)	Disparo magnético (A)	Capacidade de interrupção Icu-Ics (KA) Mod. BDM-G3									
			220/230Vca		380/400Vca		440Vca		480/500Vca		690Vca	
			Icu	Ics	Icu	Ics	Icu	Ics	Icu	Ics	Icu	Ics
BDM-G3250	16~25		100	100	35	17,5	25	15	8	6	4	3
BDM-G3400	25~40		100	100	35	17,5	25	15	8	6	4	3
BDM-G3630	40~63		100	100	35	17,5	25	15	8	6	4	3
BDM-G3800	56~80		100	100	15	7,5	10	6	4	4	2	2

Reservamos o direito de alterações nas características e especificações sem aviso prévio



BBC2-AE11



BBC2-AN20



BBC2-AS226

Acessórios BDM-NG2 :

Tipo	Referência	composição	Montagem
Bloco de contatos auxiliar	BBC2-AE11	1NA+1NF	Frontal
	BBC2-AN11	1NA+1NF	Lateral
	BBC2-AN20	2NA	Lateral
Bobina de mínima tensão	BBC2-AU226	alimentação: 220V	Lateral
Disparador à distância	BBC2-AS226	alimentação: 220V	Lateral



BBC3-A03

Acessórios BDM-NG3 :

Tipo	Referência	composição	Montagem
Bloco de contatos auxiliar	BBC3-A03	1NA+1NF	Lateral

Bloco de contatos auxiliar**Dados Técnicos****Características Gerais**

Tensão nominal de isolamento - Ui		250V(em relação ao circuito principal) segundo IEC 60947-1	
Corrente térmica convencional - Ith		2,5A segundo IEC 60947-5-1	
Vida mecânica		100 000	
Potências e corrente de emprego segundo IEC 60947-5-1	V	110/127	220/240
	VA	120	120
	A	1	0,5
Conexão		Tipo parafuso	
Secção de conexão (nº de condutores)		1	2
Fio rígido	mm2	1 ~ 2,5	1 ~ 2,5
Fio flexível sem terminal	mm2	0,75~ 2,5	0,75 ~2,5
Fio flexível com terminal	mm2	0,75 ~1,5	0,75 ~1,5

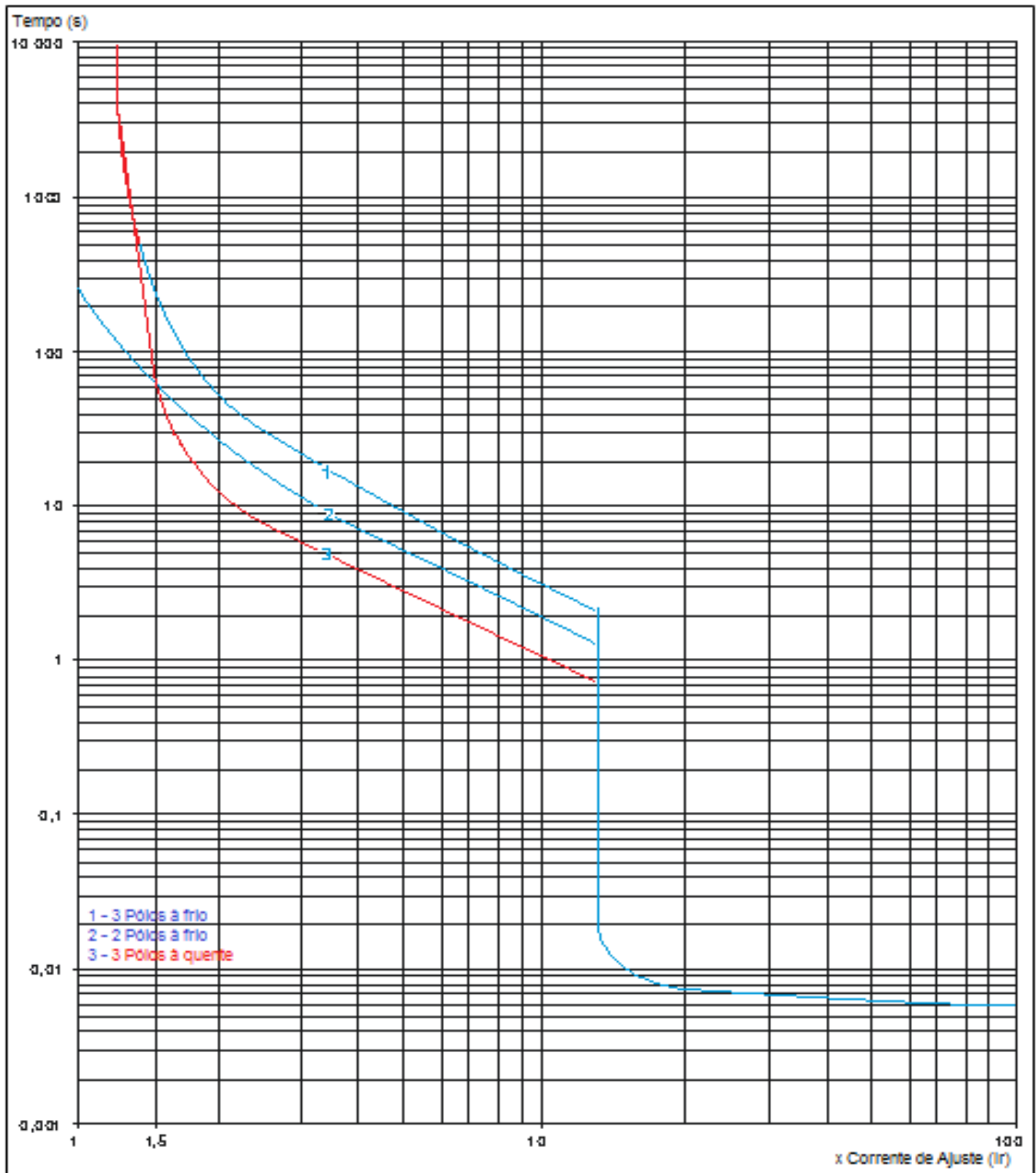
Bobina de mínima tensão e disparador a distância**Dados Técnicos****Características Gerais**

Tensão nominal de isolamento - Ui		690V segundo IEC 60947-1	
Tensão de funcionamento		0,85 ~ 1,1 Ue	
Tensão de queda		0,35 ~ 0,7 Ue	
Tempo de funcionamento		10 ~ 15 ms	
Conexão		Tipo parafuso	
Secção de conexão (nº de condutores)		1	2
Fio rígido	mm2	1 ~ 2,5	1 ~ 2,5
Fio flexível sem terminal	mm2	0,75~ 2,5	0,75~ 2,5
Fio flexível com terminal	mm2	0,75 ~1,5	0,75 ~1,5

Reservamos o direito de alterações nas características e especificações sem aviso prévio

Curva de desligamento

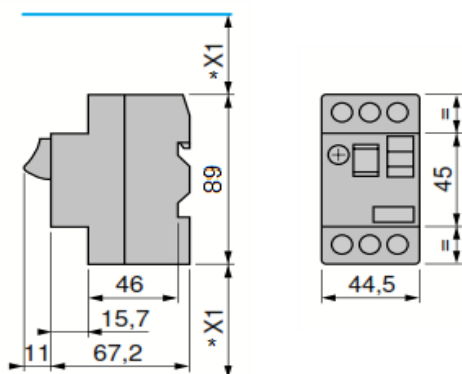
Tempo médios de funcionamento a 20°C em múltiplos da corrente de regulação



Reservamos o direito de alterações nas características e especificações sem aviso prévio

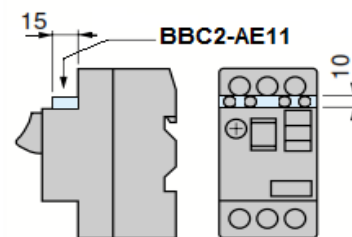
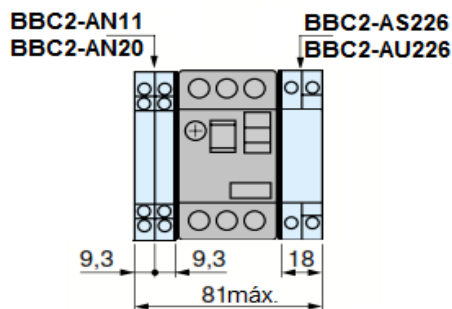
Dimensões

BDM-G2

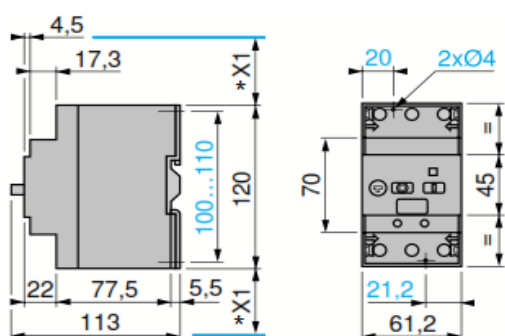


* X1 Perímetro de segurança = 40 mm para $U_e \leq 690$ V

Acessórios:

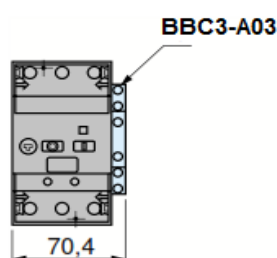


BDM-G3



* X1 Perímetro de segurança = 50 mm para $U_e \leq 690$ V

Acessório:



Reservamos o direito de alterações nas características e especificações sem aviso prévio

Garantia

O prazo de garantia contra defeitos de fabricação, devidamente comprovado, é de 12 (doze) meses a contar da data da nota fiscal de faturamento, ou um período de 18 (dezoito) meses após a data gravada no aparelho. A garantia não abrangerá estragos e avarias decorrentes de acidentes, por choques mecânicos, instalações inadequadas ou ocorrências causadas por terceiros. A negligência, imperícia ou imprudência na manutenção e uso impróprio ou inadequado como também exposição do produto em condições impróprias de temperatura e umidade e também a armazenagem inadequada não serão cobertos pela garantia.

Para eventuais análise, enviar o produto com a nota fiscal de remessa para o endereço da BHS, juntamente com um descritivo de uso (esquema funcional; tensão de operação; corrente de emprego ou potência da carga; temperatura ao redor do relé, etc.).

Despesas e riscos de transporte, ida e volta, correrão por conta do usuário.

A BHS não se responsabiliza por eventuais danos indiretos, perdas e danos, prejuízos e lucros cessantes decorrentes.

BHS

tel.: (11) 2081-8168

fax.: (11) 2081-2942

www.bhseletronica.com.br