

BOTONEIRAS COM BOTÕES



- ▲ Grande configurações de funções.
- ▲ Caixas de sobrepor.
- ▲ Involucro em policarbonato.
- ▲ Conformidade IEC 60947-5-1

Características Técnicas



Invólucro

Material do Invólucro	Policarbonato
Cor das tampas	Cinza-modelos HB2-B e Amarelo-modelos HB2-J
Entrada do cabo	Incisão simples ou através do prensa cabo
Temperatura do trabalho	-20°C.....+60°C
Montagem	Caixa de sobrepôr
Conformidade	IEC 60947-5-1

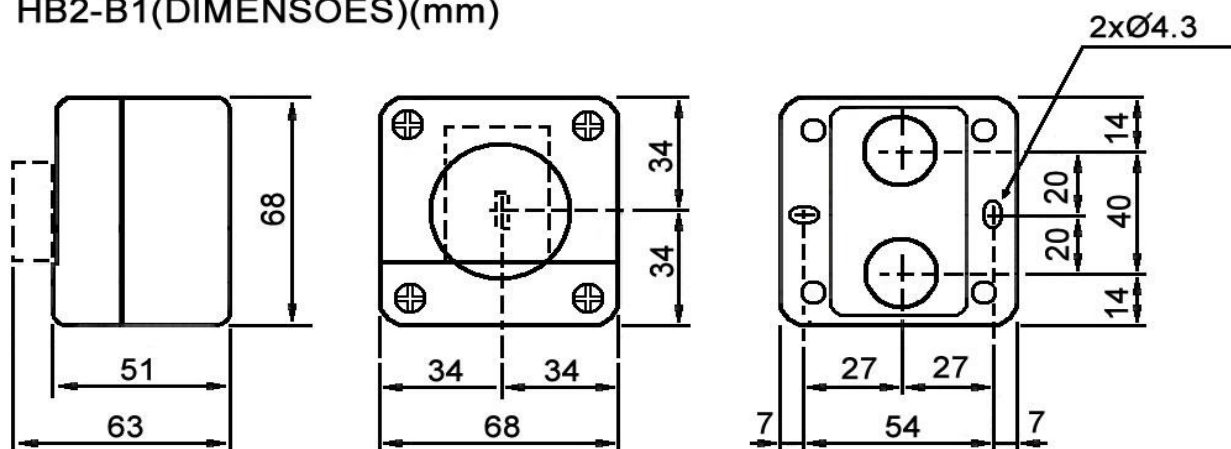
Bloco de Contato

Configurações dos contatos	Até dois contatos por acionamento	
Característica operacional dos contatos	AC-15 :Ue=240V, Ie=3A. DC-13:Ue=250V, Ie=0,27A	
Tensão de isolamento	Ui=500V	
Proteção ao curtos circuitos	Fusível 10A tipo gG	
Capacidade de conexão - cabos	Minima	1x1,5mm ²
	Maxima	2x1,5mm ² ou 1x2,5mm ²
Conexão	Por parafusos	

Botoeira de comando com 01 botão

Referencia	Função	Cor	Contato auxiliar	Identificador	Marcação No botão
HB2-B102	Botão pulsante faceada	Verde	1 NA		I
HB2-B101H29				Start	-
HB2-B112	Botão pulsante faceada	Vermelha	1NF		O
HB2-B111H29				Stop	-

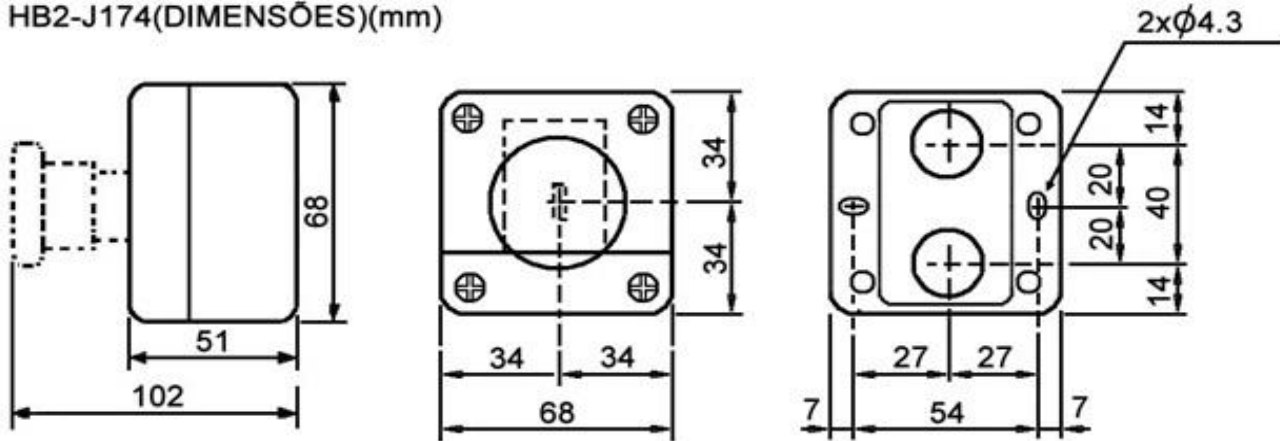
HB2-B1(DIMENSÕES)(mm)



Botoeira de comando com 01 botão

Referencia	Função	Cor	Contato auxiliar	Marcação	
				Identificador	No botão
HB2-J174	Botão de emergência (Gira-destrava)	Vermelha	1NF	21 E 22	Emergency

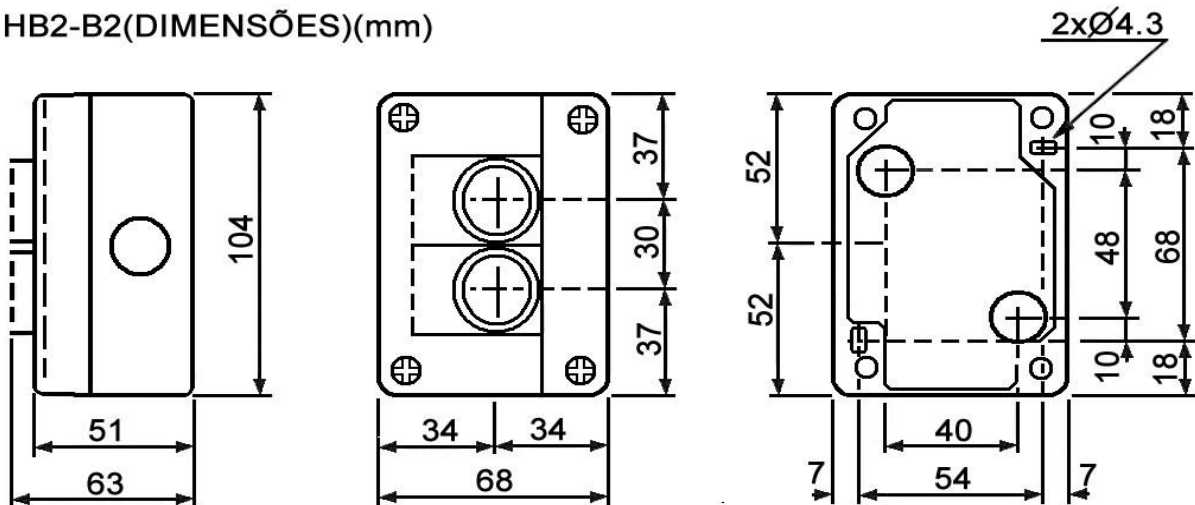
HB2-J174(DIMENSÕES)(mm)



Botoeira de comando com 02 botões

Referencia	Função	Cor	Contato auxiliar	Marcação	
				Identificador	No botão
HB2-B213	Botões pulsante faceada	verde	1NA	13 E	I
		vermelho	1NF	14 E	O
HB2-B215	Botões pulsante faceada	verde	1NA	13 E	START
		vermelho	1NF	14 E	STOP

HB2-B2(DIMENSÕES)(mm)



Botoeira de comando com 03 botões

Referencia	Função	Cor	Contato auxiliar	Identificador	Marcação No botão
HB2-B311H29	Botões pulsante faceada	Verde	1NA	13 21 13	START STOP START
		Vermelho	1NF	14 22 14	
		Verde	1NA	13 21 13	
HB2-B324	Botões pulsante faceada	Branco	1NA	13 21 13	↑ O ↓
		Vermelho	1NF	14 22 14	
		Preto	1NA	13 21 13	

HB2-B3(DIMENSÕES)(mm)

