

Conector de emenda com prensa cabo à prova da água ZY



Praticidade, rapidez e Durabilidade.

Fácil manuseio

Prova da água IP67

Bornes não enferrujam, são reutilizáveis

Invólucro externo: Nylon (PA 6.6) - Auto extingüível (Classe V0)

Conector de emenda com prensa cabo ZY

Os conectores de emenda da BHS podem ser usados nos locais com grande umidades, como: Jardins, eventos nas áreas externas e inclusive áreas que sofram pequenas inundações.

Principais Características:

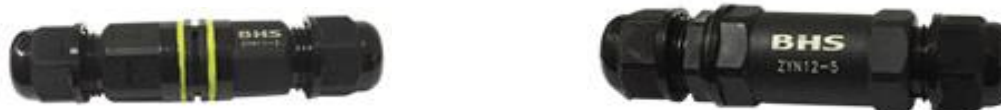
Conecta e isola ao mesmo tempo.

Reutilização dos conectores.

Elimina o mau contato, a perda da energia.

Feitos de material auto extingüível, evitam a propagação de chamas.

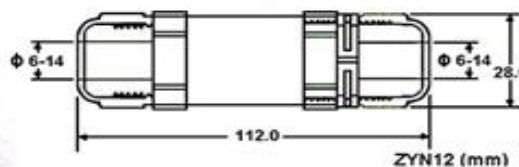
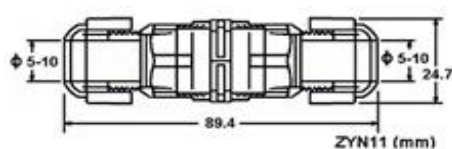
ZYN - Sistema reto



Especificações Técnicas ZYN - Sistema reto

Referência	ZYN11-3	ZYN12-4	ZYN12-5	ZYN13-3
Tipo	Reto			
Corrente Nominal (In) 40°C	24A	24A	24A	32A
Tensão suportável de impulso	4kV			
Tensão máxima de operação	450V			
Condutor	Cobre eletrolítico			
Número de polos	3	4	5	3
Seção transversal do condutor (mm ²)	Flexível	0,5~4		
	Rígido	0,5~2,5		
Seção externo Φ (mm)	5~10	6~14	6~14	6~14
Sistema de conexão	Aparafusável	Aparafusável	Aparafusável	Alavanca
Invólucro	Nylon (PA 6.6) - Auto extingüível (Classe V0)			
Cor do invólucro	Preto			
Grau de proteção	IP67 (com cabo PP IP68 até 2horas)			
Temperatura ambiente (°C)	-40°C ~+80°C			
Dimensões (AxL) mm	24.7 X 89.4	28.0 X 112.0	28.0 X 112.0	28.0 X 112.0
Normas	Conformidade IEC 60947-1			

Dimensões : (mm)



■ Reservamos o direito de alterar as características e especificações sem prévio aviso.

Conector de emenda com prensa cabo ZY

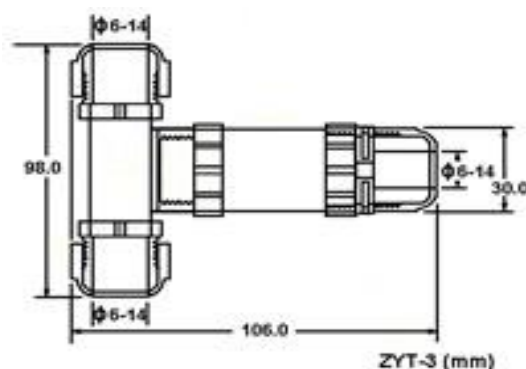
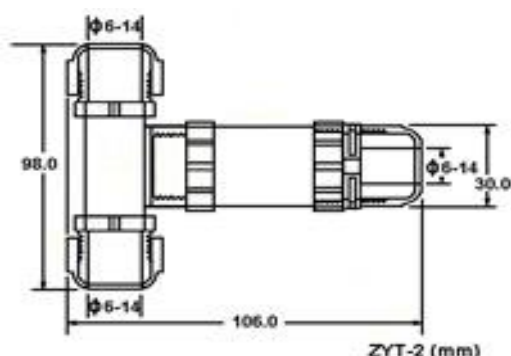
ZYT - Sistema T



Especificações Técnicas ZYT

Referência	ZYT2-4	ZYT2-5	ZYT3-3
Tipo		T	
Corrente Nominal (In) 40°C	24A	24A	32A
Tensão suportável de impulso		4kV	
Tensão máxima de operação		450V	
Condutor	Cobre eletrolítico		
Número de polos	4	5	3
Seção transversal do condutor (mm ²)	Flexível	0,5~4	
	Rígido	0,5~2,5	
Seção externo Φ (mm)	6~14		
Sistema de conexão	Aparafusável	Aparafusável	Alavanca
Invólucro	Nylon (PA 6.6) - Auto extingüível (Classe V0)		
Cor do invólucro	Preto		
Grau de proteção	IP67 (com cabo PP IP68 até 2horas)		
Temperatura ambiente (°C)	-40°C ~+80°C		
Dimensões (AxA/TxL) mm	30.0 X 98.0 X 106.0		
Normas	Conformidade IEC 60947-1		

Dimensões : (mm)



■ Reservamos o direito de alterar as características e especificações sem prévio aviso.

Conector de emenda com prensa cabo ZY

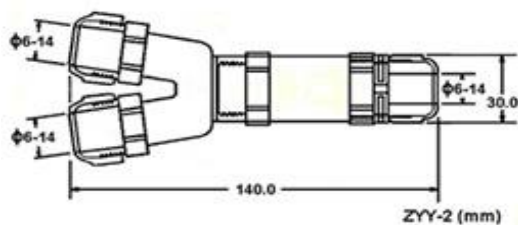
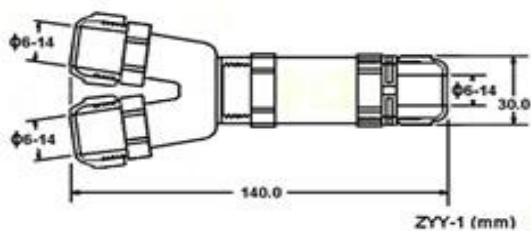
ZYY - Sistema Y



Especificações Técnicas ZYT

Referência	ZYY1-4	ZYY1-5	ZYY2-3
Tipo	Y		
Corrente Nominal (In) 40°C	24A	24A	32A
Tensão suportável de impulso	4kV		
Tensão máxima de operação	450V		
Condutor	Cobre eletrolítico		
Número de polos	4	5	3
Seção transversal do condutor (mm ²)	Flexível	0,5~4	
	Rígido	0,5~2,5	
Seção externo Φ (mm)	6~14		
Sistema de conexão	Aparafusável	Aparafusável	Alavanca
Invólucro	Nylon (PA 6.6) - Auto extingüível (Classe V0)		
Cor do invólucro	Preto		
Grau de proteção	IP67 (com cabo PP IP68 até 2horas)		
Temperatura ambiente (°C)	-40°C ~+80°C		
Dimensões (AxA/YxL) mm	30.0 X 75.0 X 140.0		
Normas	Conformidade IEC 60947-1		

Dimensões : (mm)



■ Reservamos o direito de alterar as características e especificações sem prévio aviso.

Conector de emenda com prensa cabo ZY

Como conectar cabos em ZY:



1. Decape o fio

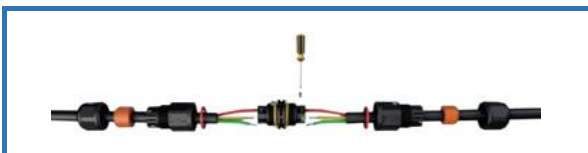
Decape o fio de 9 a 10mm, conforme o gabarito da peça .



2. Certifique

Certifique-se que o tamanho obtido é o ideal, para isso use o gabarito do borne,

3. Conecte o fio



Desrosquei conector sempre pelo onde esta localizado anel de vedação, marcação pela cor amarela.



Para modelos: ZYN11, ZYN-12, ZYT2, ZYY1. Use chave de fenda para conectar condutor.



Para modelos: ZYN13, ZYT3, ZYY2. Suba a alavanca até o final, e insira o condutor no orifício, encaixado e abaixe a alavanca.



Verifique de que o condutor está bem conectado. Feche conector firmemente

Alguns cuidados devem ser tomados para fazer suas instalações elétricas com ZY . Veja quais são:

Não expor à água ou umidade parte interna da peça.

Não ultrapasse o limite de corrente permitido.

Atenção quanto a conexão de fases diferentes no mesmo conector. o modelo utilizado não tem essa permissão.

Desligar a energia elétrica antes da instalação.

Não é recomendado inserir 2 ou mais fios condutores em um mesmo orifício.

■ Reservamos o direito de alterar as características e especificações sem prévio aviso.