

## Chaves Fim de Curso TZ-9



- \* 1 entrada de cabos
- \* Grau de proteção IP 54
- \* Cabeçotes intercambiáveis entre todos os corpos
- \* Com prensa cabo incorporado.

## Chave Fim de Curso - Linha TZ-9 Plástica

### Principais Características

- \* 1 entradas para cabos.
- \* Grau de proteção IP 54.
- \* Cabeçotes intercambiáveis entre todos os corpos.
- \* Com prensa cabo incorporado.
- \* Longa vida mecânica
- \* Conformidades IEC 60947-5-1, VDE 0660-200, DIN en 50041.
- \* Certificação : CCC, CE.



### Características Técnicas

#### Característica do Corpo

Materiais		Invólucro	Plástico injetado
		Cabeçote	Plástico injetado
		Pistão	Aço
		Tampa	Plástico injetado
Proteção			IP 53
Vida mecânica	Tipo	Movimento retilíneo	$15 \times 10^6$
		Movimento angular	$10 \times 10^6$
		Multidirecional	$5 \times 10^6$
Dimensão do Corpo (L x P x H)			30 x 30 x 70mm
Temperatura ambiente		Serviço	-10°C ~ +60°C
		Estocagem	-20°C ~ +80°C
Peso			65g aprox.

#### Característica do Contato

Tensão do emprego Ue	10A 380V
Tensão de isolamento Oi	500V
Tensão de impedância Uimp	6KV
Capacidade elétrica	15A 220V
	10A 380V
Tipo	Ação brusca
Vida elétrica	200.000
Numero de contato	1NA+!NF

Designação	Referência	figura
<b>Cabeçote com movimento retilíneo</b>		
Pistão em aço para ataque vertical	TZ-9211	1
Pistão com roldana termoplástico, ataque por came	TZ-9212	2
Pistão com roldana termoplástico, ataque perpendicular	TZ-9222	3
Alavanca com roldana termoplástica 1sentido lateral	TZ-9224	4
<b>Cabeçote com movimento angular</b>		
Haste rígido regulável, 2 sentidos	TZ-9207	5
Alavanca com roldana termoplástica 2 sentidos lateral	TZ-9204	6
Alavanca regulável com roldana em termoplástico	TZ-9108	7
<b>Cabeçote multidirecional, elemento de comando flexível</b>		
Haste flexível, acionamento em todos as direções	TZ-9166	8

■ Reservamos o direito de alterar as características e especificações sem prévio aviso

## Chave Fim de Curso - Linha TZ-9 Plástica

Medidas dimensionais (mm)

Figura 1 ( TZ-9211 )

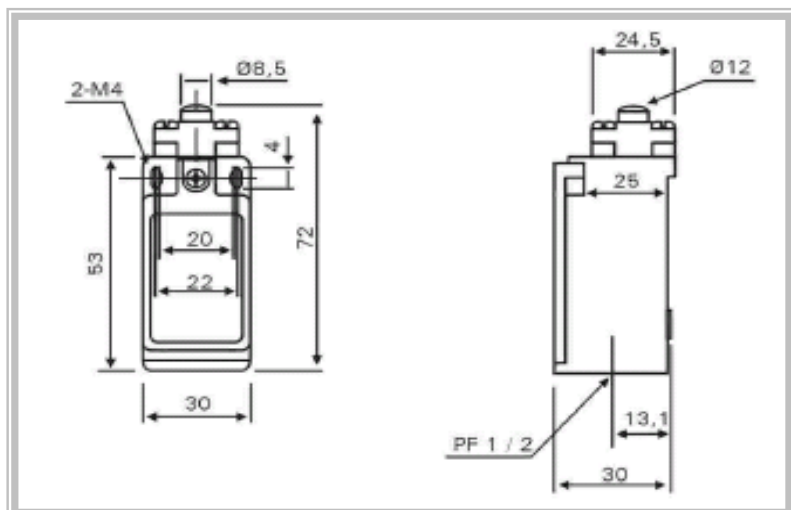


Figura 2 ( TZ-9212 )

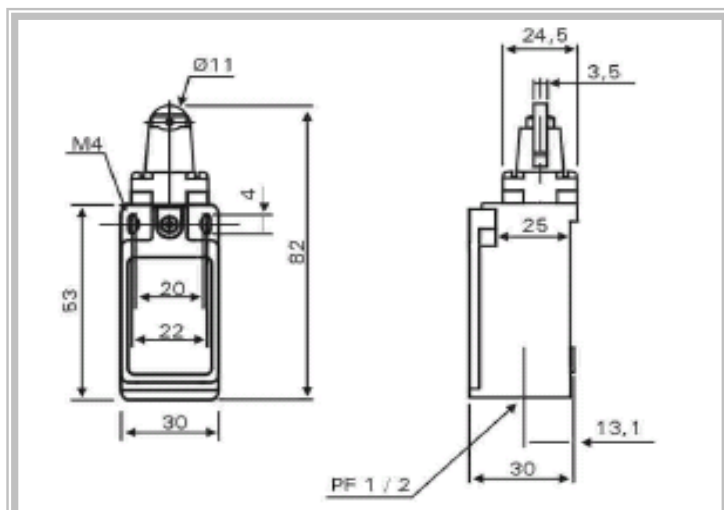


Figura 3 ( TZ-9222 )

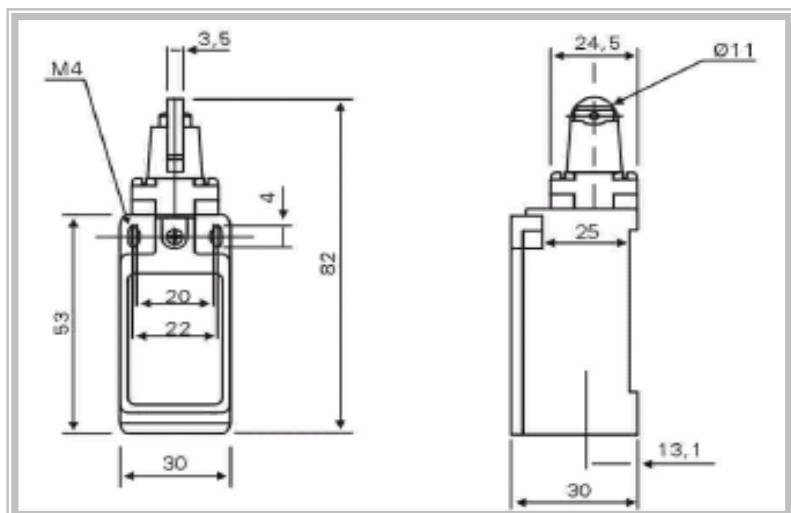
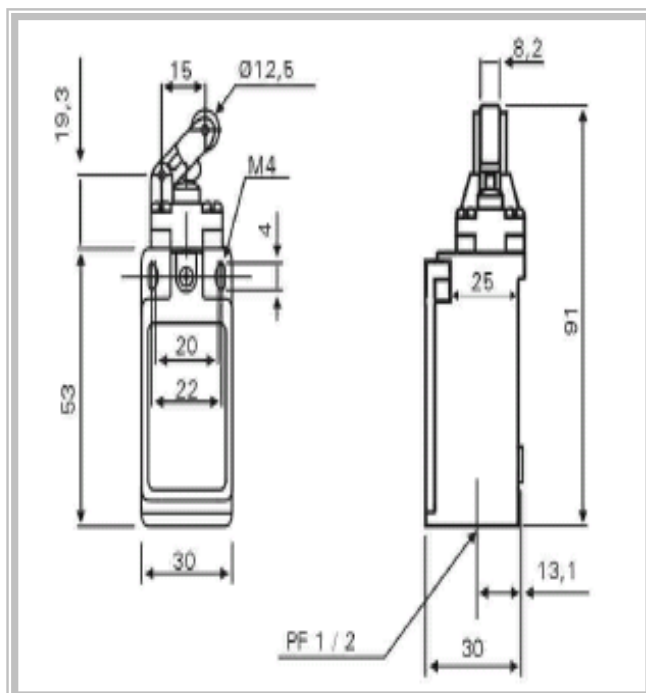


Figura 4 ( TZ-9224 )



■ Reservamos o direito de alterar as características e especificações sem prévio aviso

## Chave Fim de Curso - Linha TZ-9 Plástica

Medidas dimensionais (mm)

Figura 5 ( TZ-9207 )

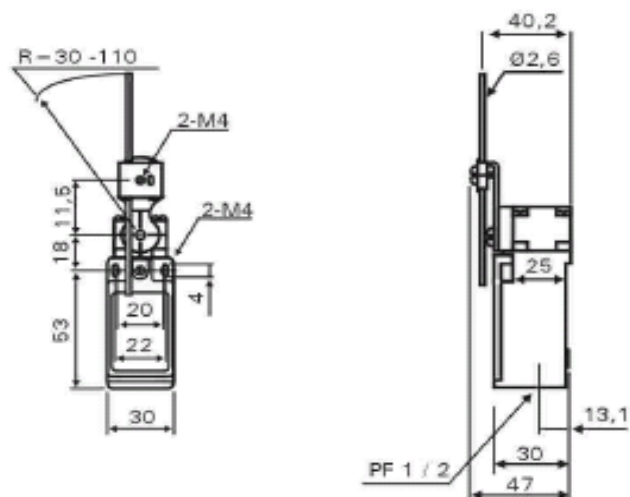


Figura 6 ( TZ-9204 )

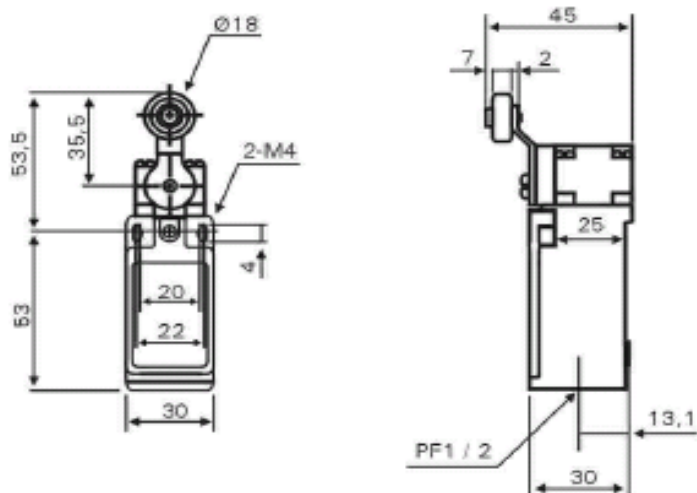


Figura 7 ( TZ-9108 )

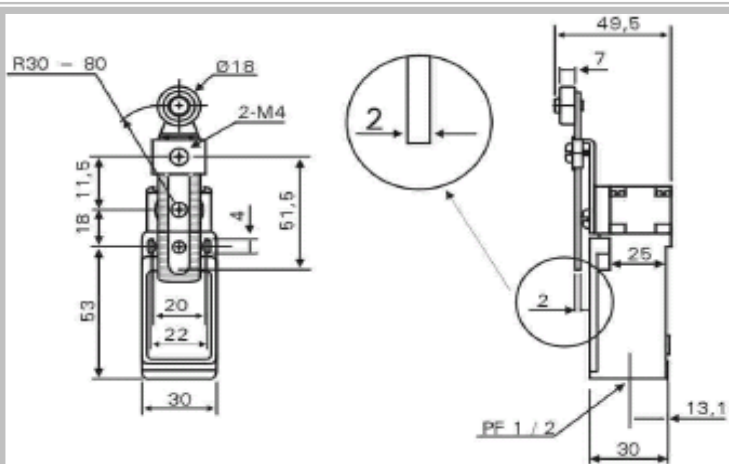
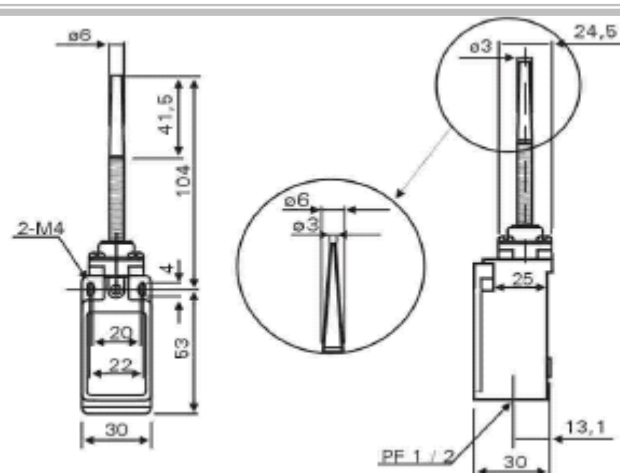


Figura 8 ( TZ-9167 )



■ Reservamos o direito de alterar as características e especificações sem prévio aviso