

## Chaves Fim de Curso BFC-P



- \* 1 entrada de cabos
- \* Grau de proteção IP 54
- \* Cabeçotes intercambiáveis entre todos os corpos
- \* Ruptura positiva

## Chaves Fim de Curso - Linha BFC-P Plástica

### Principais Características

- \* 1 entrada de cabos
- \* Grau de proteção IP 54
- \* Cabeçotes intercambiáveis entre todos os corpos
- \* Longa vida mecânica
- \* Conformidades IEC 60947-5-1, VDE 0660-200, DIN en 50041
- \* Certificação : CCC, CE



### Características Técnicas

#### Característica do Corpo

Materiais		Involúcro	Plástico injetado
		Cabeçote	Plástico injetado
		Pistão	Aço
		Tampa	Plástico injetado
Proteção			IP 53
Vida mecânica	Tipo	Movimento retilíneo	15 x 10 <sup>6</sup>
		Movimento angular	10 x 10 <sup>6</sup>
		Multidirecional	5 x 10 <sup>6</sup>
Dimensão do Corpo (L x P x H)			30 x 30 x 7mm
Temperatura ambiente		Serviço	-10°C ~ +60°C
		Estocagem	-20°C ~ +80°C
Peso			60g aprox.

#### Característica do Contato

Tensão do emprego U <sub>e</sub>	10A 380V
Tensão de isolamento U <sub>i</sub>	500V
Tensão de impedância U <sub>imp</sub>	6KV
Capacidade elétrica	15A 220V
	10A 380V
Tipo	Ação brusca
Vida elétrica	200.000
Numero de contato	→ 1NA+!NF

Designação	Referência	figura
Cabeçote com movimento retilíneo		
Pistão em aço para ataque vertical	<b>BFC-P110</b>	1
Pistão com roldana em termoplástico, ataque por came	<b>BFC-P102</b>	2
Alavanca com roldana em termoplástica 1sentido lateral	<b>BFC-P121</b>	3
Alavanca com roldana em termoplástica 1sentido vertical	<b>BFC-P127</b>	4
Cabeçote com movimento angular		
Alavanca com roldana em termoplástica 2 sentido lateral	<b>BFC-P118</b>	5
Alavanca regulável com roldana em termoplástico	<b>BFC-P145</b>	6
Alavanca regulável com roldana φ 50mm em termoplástico	<b>BFC-P139</b>	9
Haste rígido regulável	<b>BFC-P155</b>	8
Cabeçote multidirecional, elemento de comando flexível		
Haste flexível, acionamento em todos as direções	<b>BFC-P106</b>	7

■ Reservamos o direito de alterar as características e especificações sem prévio aviso

## Chaves Fim de Curso - Linha BFC-P Plástica

### Medida dimensional (mm)

Figura 1 (BFC-P110)

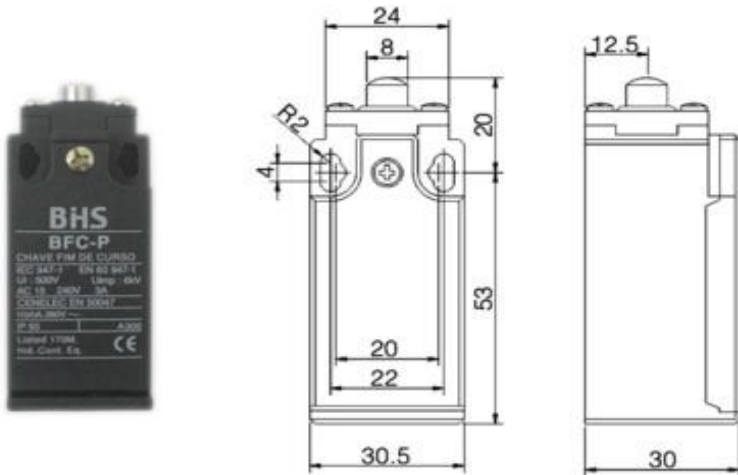


Figura 2 (BFC-P102)

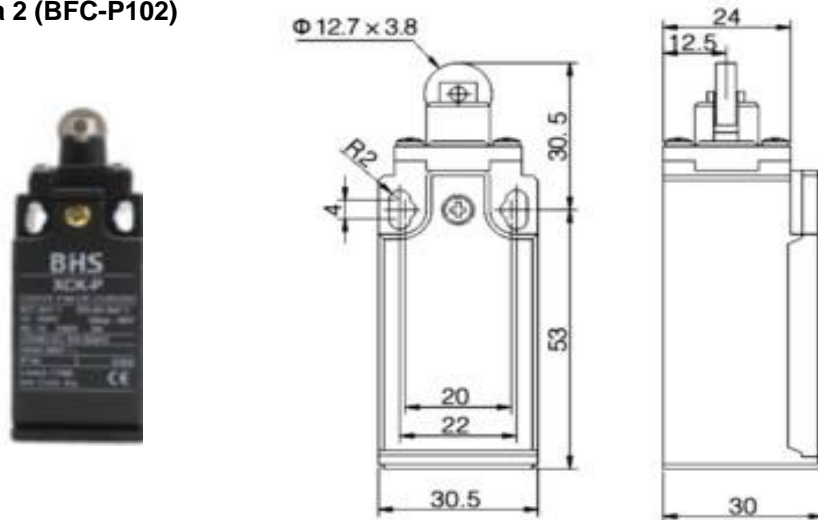
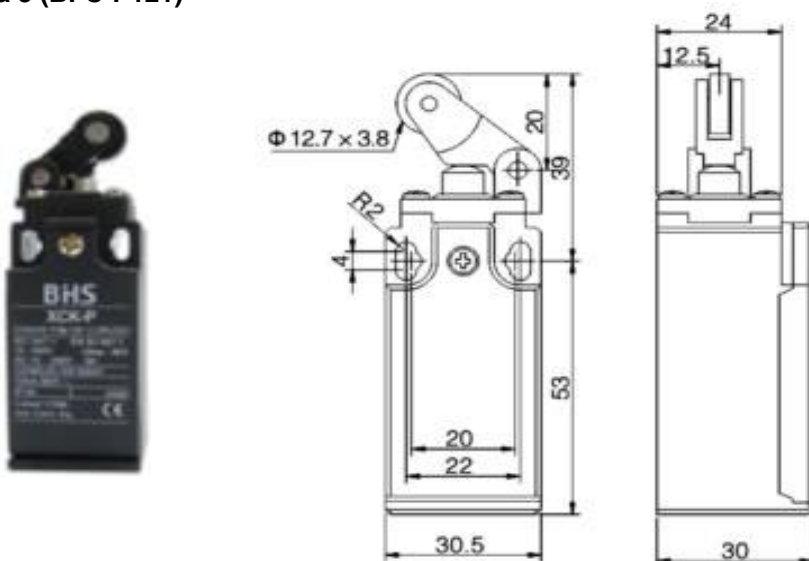


Figura 3 (BFC-P121)



■ Reservamos o direito de alterar as características e especificações sem prévio aviso

## Chaves Fim de Curso - Linha BFC-P Plástica

### Medida dimensional (mm)

Figura 4 (BFC-P127)

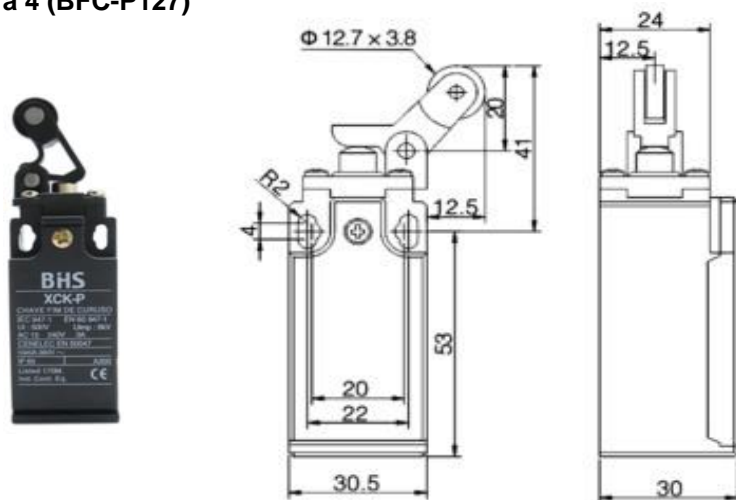


Figura 5 (BFC-P118)

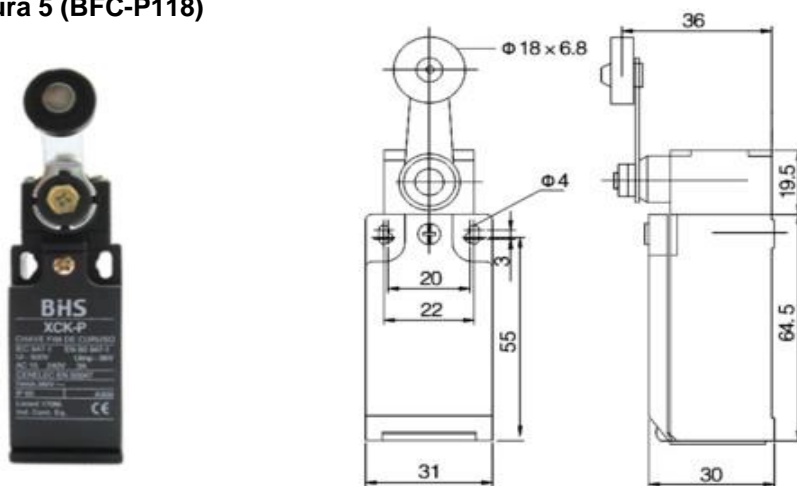
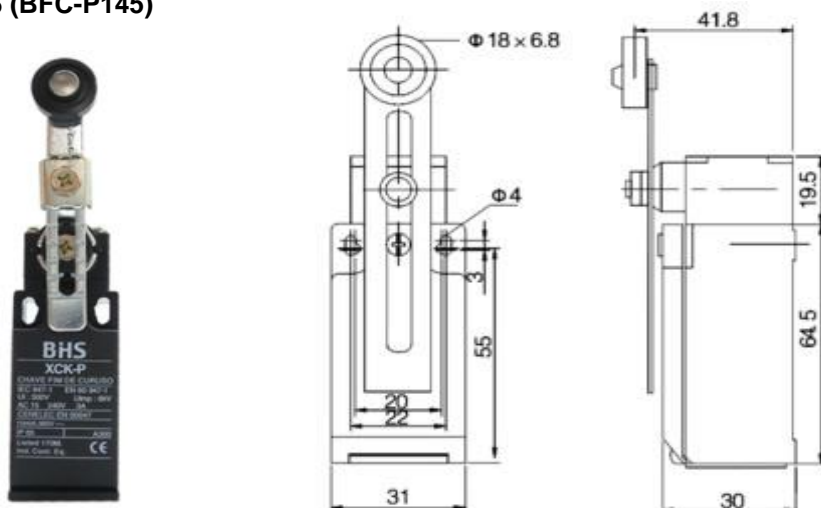


Figura 6 (BFC-P145)



■ Reservamos o direito de alterar as características e especificações sem prévio aviso

## Chaves Fim de Curso - Linha BFC-P Plástica

### Medida dimensional (mm)

Figura 9 (BFC-P139)

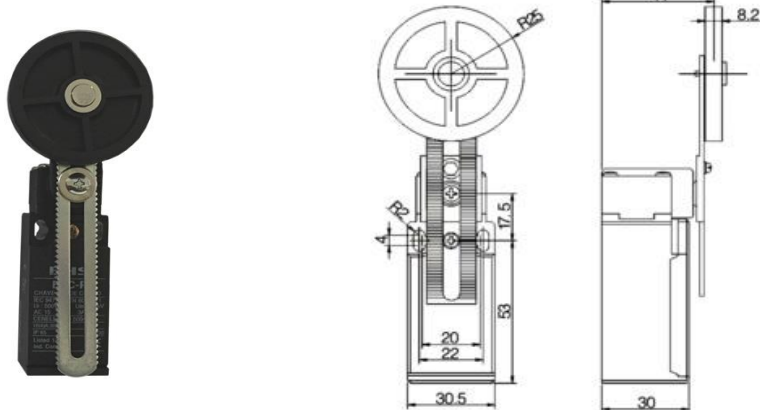


Figura 8 (BFC-P155)

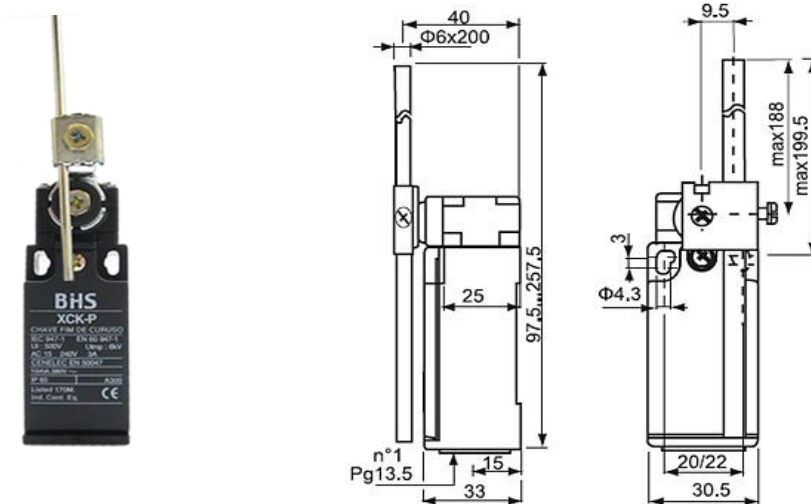
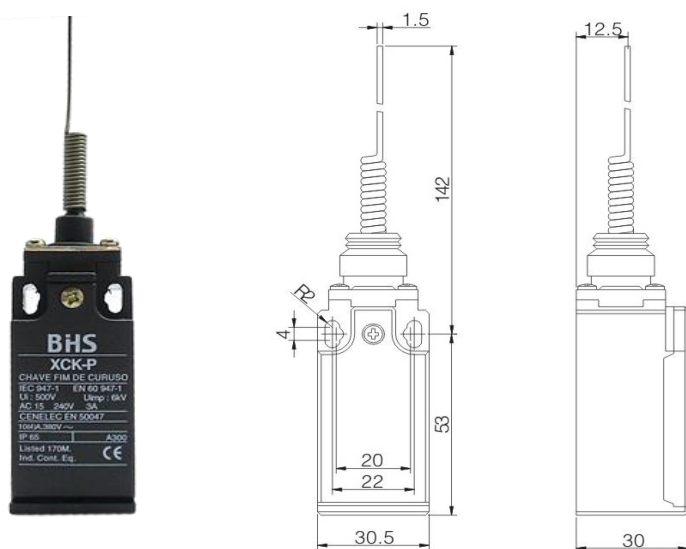


Figura 7 (BFC-P106)



■ Reservamos o direito de alterar as características e especificações sem prévio aviso