

Chave Fim de Curso BFC-M

Catálogo Técnico



3 Entradas para cabos

Cabeçotes intercambiáveis entre todos os corpos

BHS AUTOMAÇÃO

Rua Dr. Virgílio do Nascimento,
Nº 563 - Bairro Pari
São Paulo-SP - CEP: 03027-020
(11) 2081-8168

BHS
AUTOMAÇÃO

Chaves Fim de Curso - Linha BFC-M Metálica



Principais Características

- * 3 entradas de cabos
- * Grau de proteção IP 65
- * Cabeçotes intercambiáveis entre todos os corpos
- * Longa vida mecânica
- * Conformidades IEC 60947-5-1, VDE 0660-200, DIN en 50041
- * Certificação : CCC, CE

Características Técnicas

Característica dos Corpos

Materiais	Invólucro	Zamak injetado pintado
	Cabeçote	Alumínio e plástico injetado
	Pistão	Aço
	Tampa	Alumínio
Proteção		IP 65
Vida mecânica		10 x 106
Dimensão do Corpo (L x P x H)		63 x 30 x 64mm
Temperatura ambiente	Serviço	-10°C ~ +60°C
	Estocagem	-20°C ~ +80°C
Peso - corpo com contatos		210g aprox.
Característica dos Contatos		
Tensão do emprego Ue		10A 380V
Tensão de isolamento Ui		500V
Tensão de impedância Uimp		6KV
Capacidade elétrica		15A 220V
		10A 380V
Tipo		Ação brusca
Vida elétrica		200000
Numero de contato		→ 1NA+1NF

Designação

	Referência	figura
Cabeçote com movimento retilíneo		
Pistão em aço para ataque vertical	BFC-M110	1
Pistão com roldana em aço Φ 18 para ataque por came	BFC-M102	2
Alavanca com roldana Φ 18 termoplástica	BFC-M121	3
Cabeçote com movimento angular		
Alavanca com roldana Φ 18 termoplástica	BFC-M115	4
Alavanca regulável com roldana Φ 50 termoplástica	BFC-M139	5
Alavanca regulável com roldana Φ 18 termoplástico	BFC-M141	6
Cabeçote multidirecional, elemento de comando flexível		
Haste flexível, acionamento em todos as direções	BFC-M106	7

■ Reservamos o direito de alterar as características e especificações sem prévio aviso

Chaves Fim de Curso - Linha BFC-M Metálica

Medidas Dimensionais (mm)

Figura 1 (BFC-M110)

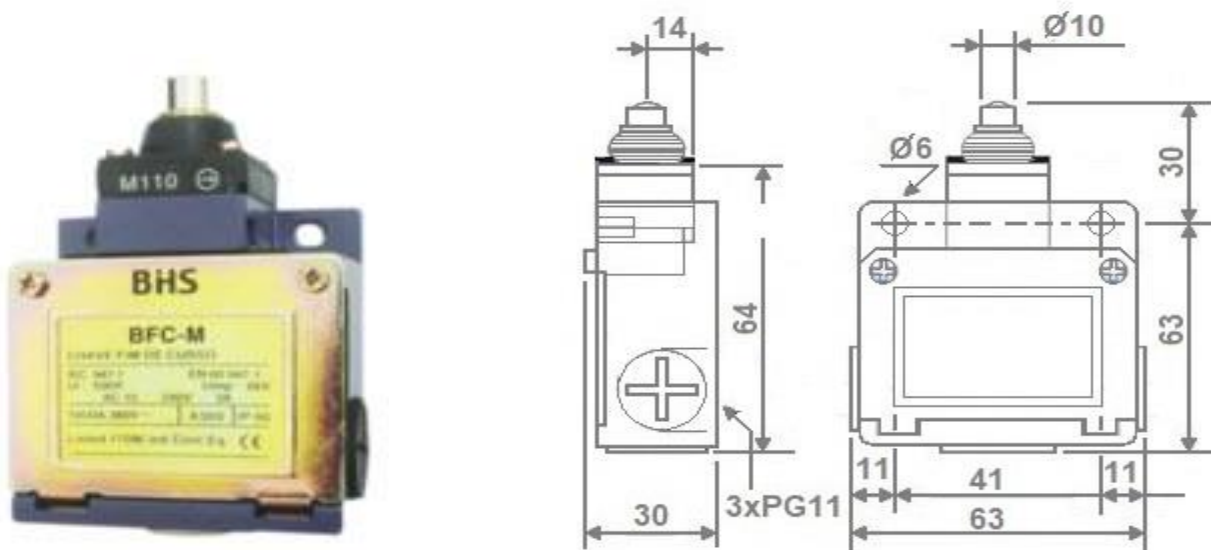
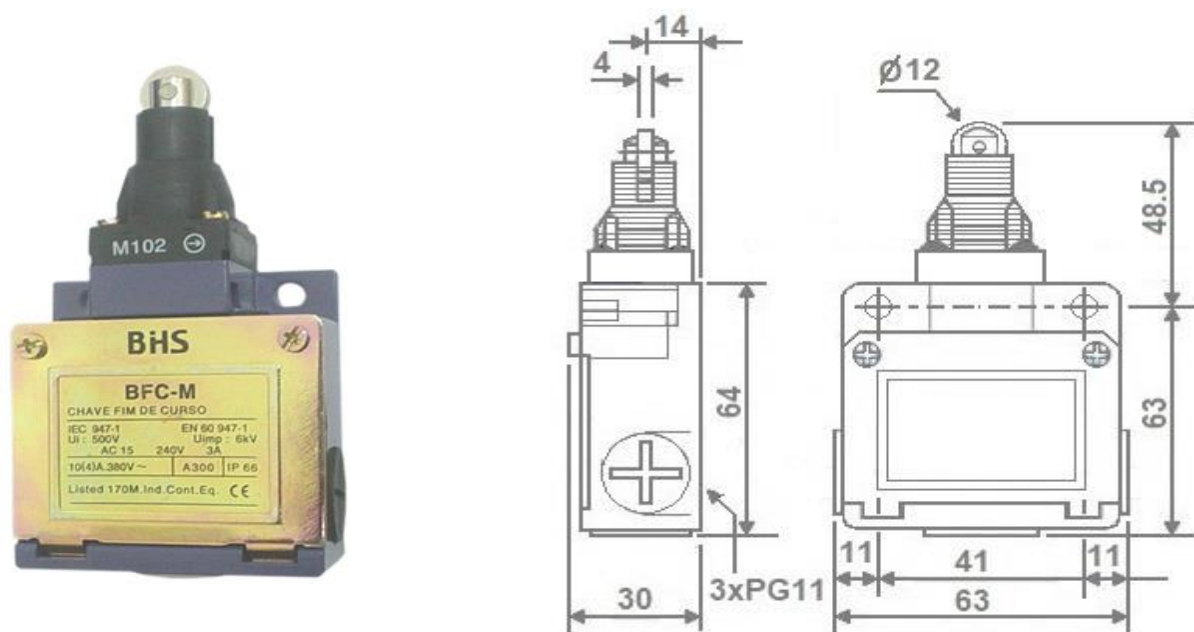


Figura 2 (BFC-M102)



■ Reservamos o direito de alterar as características e especificações sem prévio aviso

Chaves Fim de Curso - Linha BFC-M Metálica

Medidas Dimensionais (mm)

Figura 3 (BFC-M121)

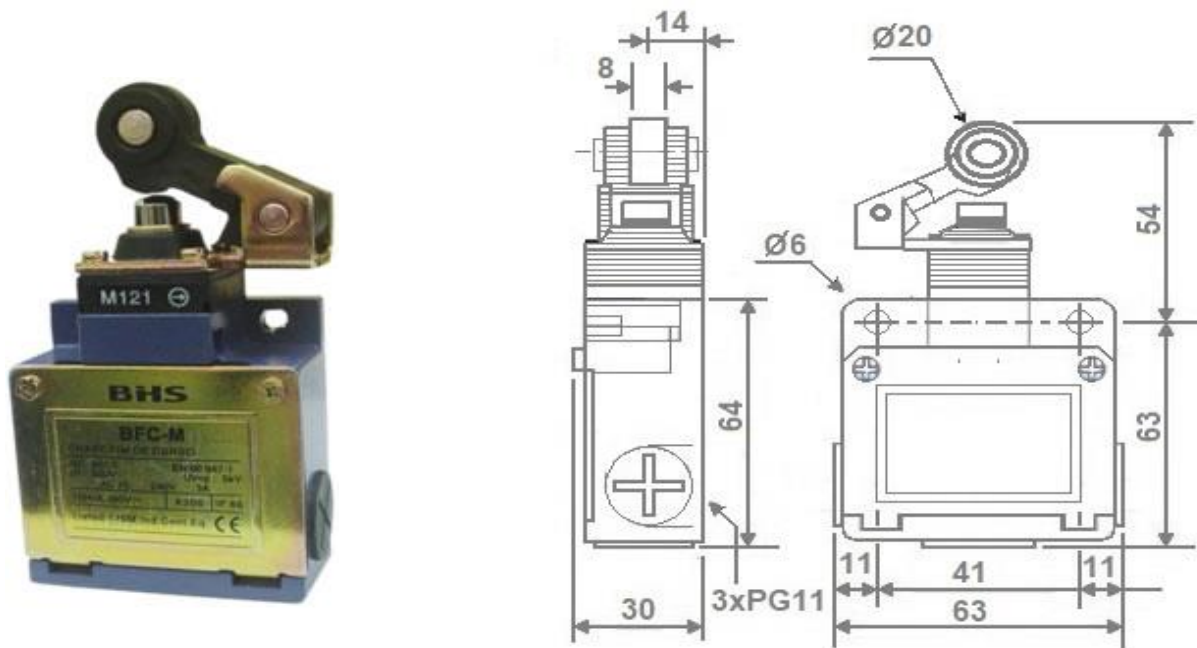
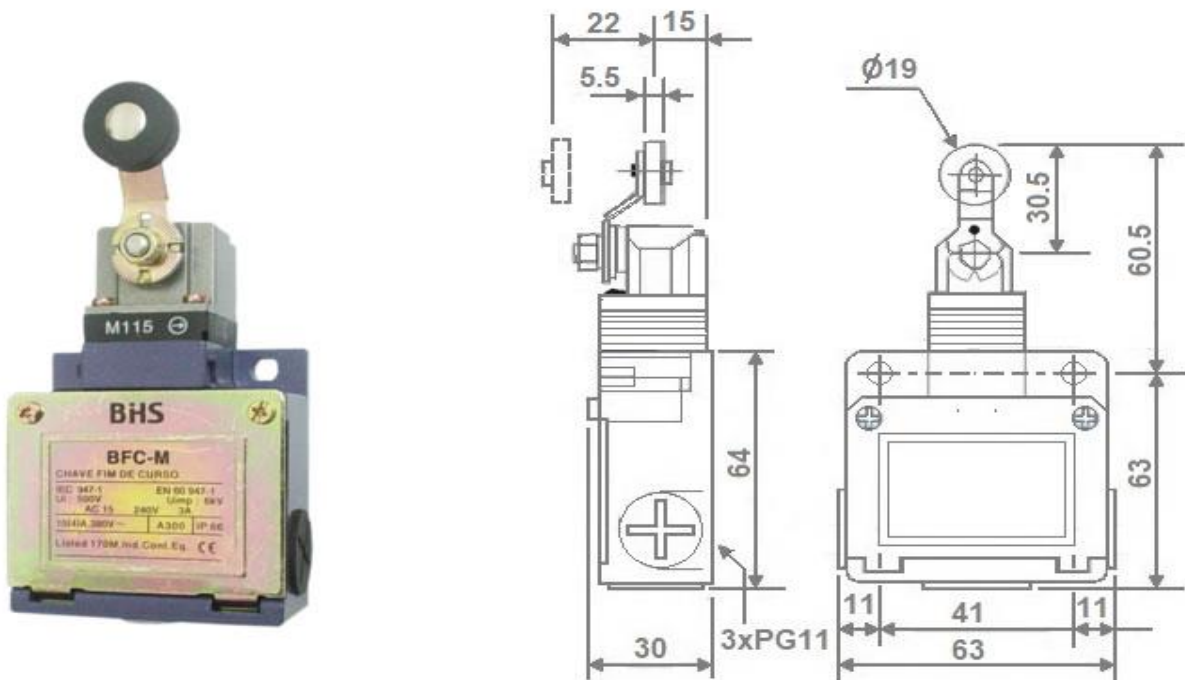


Figura 4 (BFC-M115)



■ Reservamos o direito de alterar as características e especificações sem prévio aviso

Chaves Fim de Curso - Linha BFC-M Metálica

Medidas Dimensionais (mm)

Figura 5 (BFC-M139)

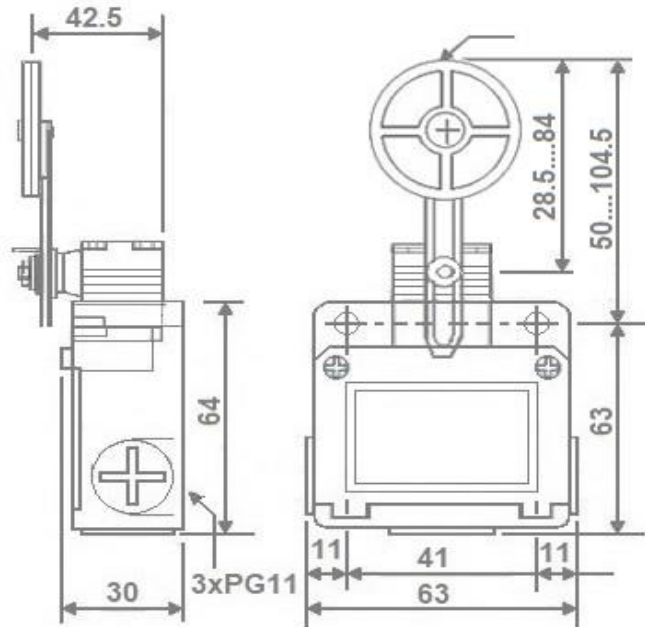
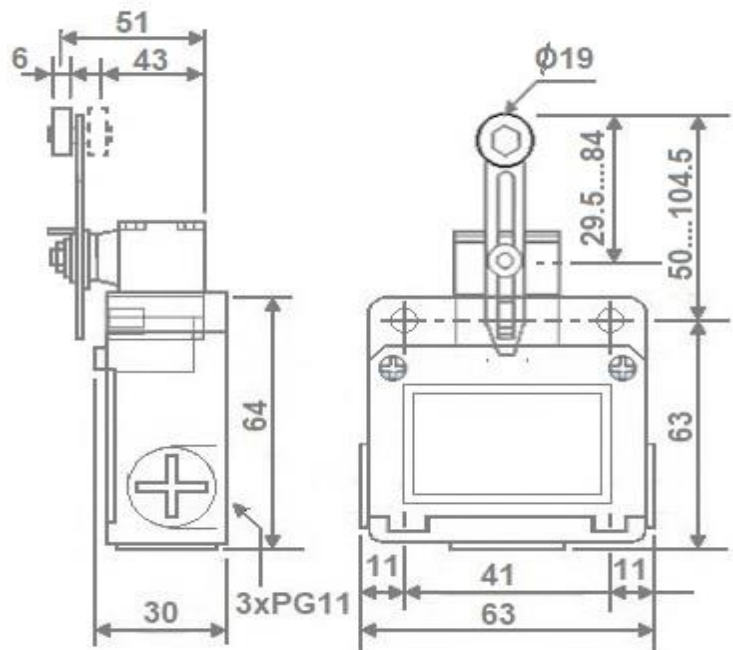


Figura 6 (BFC-M141)

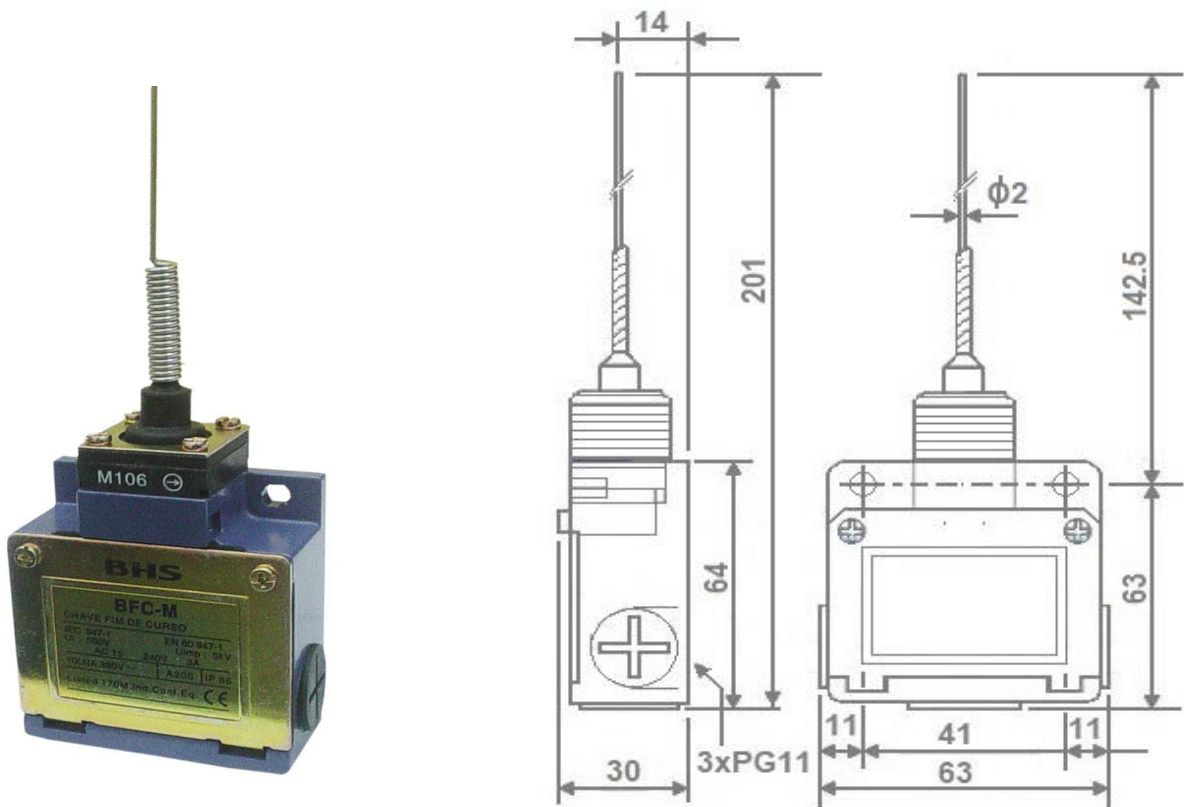


■ Reservamos o direito de alterar as características e especificações sem prévio aviso

Chaves Fim de Curso - Linha BFC-M Metálica

Medidas Dimensionais (mm)

Figura 7 (BFC-M106)



■ Reservamos o direito de alterar as características e especificações sem prévio aviso