

## Chaves de Segurança BSC-PK



- Involucro em termoplástico reforçado
- Montagem inserção atuador frontal ou de topo
- Contato em ruptura positiva e material de prata
- Conformidade IEC 60947-5-1
- CE

## Chaves de Segurança

Interruptor de segurança com chaveta uma solução para o travamento e o intertravamento de proteção de partes móveis em máquinas industriais.

Contribuem para a proteção dos operadores, abrindo o circuito de comando, usados sozinhos ou em modo combinados com outros interruptores de posição, somente após a introdução total da chaveta e que autoriza o comando da partida e a retirada desta provocará a abertura dos contatos "NF" por acionamento positivo.

A chaveta entra no cabeçote do interruptor e aciona o dispositivo de travamento múltiplo e permite o fechamento dos contatos "NF" ( só podem ser operados por chavetas previstas para este fim; qualquer outro meio impede o seu acionamento).

Os interruptores de segurança são equipados com contatos à ação dependente e manobra positiva de abertura →

### Especificações Técnicas

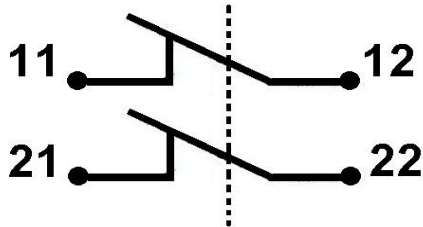
Modelo/Referência	<b>BSC-PK101-11</b>	<b>BSC-PK102-11</b>	<b>BSC-PK103-11</b>
Configurações dos contatos		1NA + 1 NF	
Modelo/Referência	<b>BSC-PK101-02</b>	<b>BSC-PK102-02</b>	<b>BSC-PK103-02</b>
Configurações dos contatos		2 NF	
Tipo de atuador ( Lingueta )	Reta	Angular 90°	Pivotante ( Flexível )
Ruptura positiva		Contato NF	
Material dos contatos		AgNi	
Conexão elétrica		Por parafuso	
Categoria de aplicação		AC-15 : 240Vca 3A	
Corrente de condução Ith Máx.		10A carga resistiva 240Vca	
Vida mecânica		1.000.000 operações	
Vida elétrica		150.000 operações	
Curso de abertura (Obrigatório)		6+/-3mm	
Distância de abertura ruptura positiva		10 mm	
Força de abertura ruptura positiva		58.8N (6000gf) Mín.	
Força de inserção da chave		14.7N (1500gf) Máx.	
Força de extração da chave		29.42N (3000gf) Máx.	
Frequência de operação		30 operações por minuto máx.	
Tensão nominal de isolamento Ui		400V	
Rigidez dielétrica		2500V/Uimp 4kV	
Resistência de contato		<30mΩ	
Resistência de isolamento		>500mΩ (500Vcc)	
Impacto		300m/s <sup>2</sup> (aprox. 30G)	
Vibração		10 a 55 Hz, 1.5mm dupla amplitude	
Temperatura de operação		-30°C ~+70°C	
Umidade ambiente		95% UR máx.	
Proteção contra curto circuito		10A gG fusível D	
Grau de proteção		IP 65	
Material de Invólucro		Poliéster	
Bitola de conexão		0.75 a 2,5mm <sup>2</sup>	
Entrada conduite (prensa cabo)		M20	
Fixação		2 x M4	
Peso		110g com atuador (lingueta)	
Dimensão (HxLxP)		31X90X30 sem atuador (lingueta)	

Reservamos o direito de alterações nas características e especificações sem aviso prévio

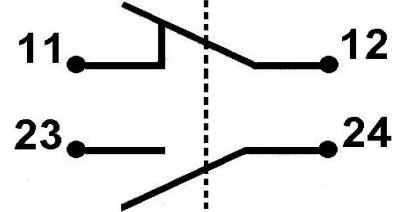
## Chaves de Segurança

### ESQUEMA DE LIGAÇÃO

**BSC-PK10\_-02**

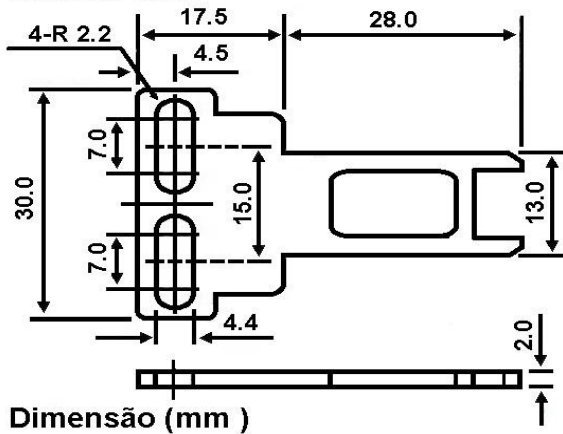


**BSC-PK10\_-11**

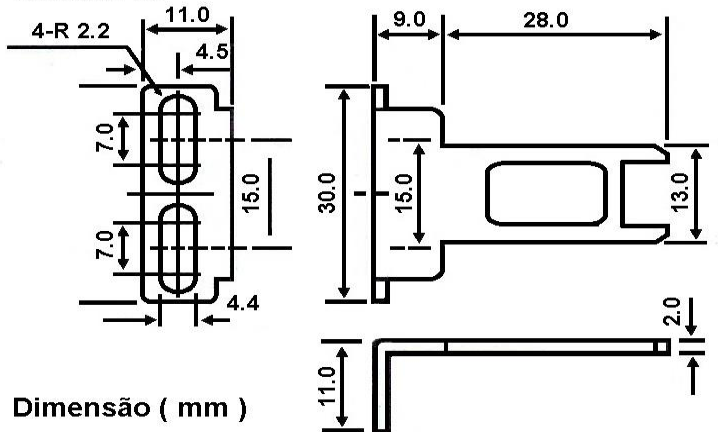


### Medida dimensional (mm)

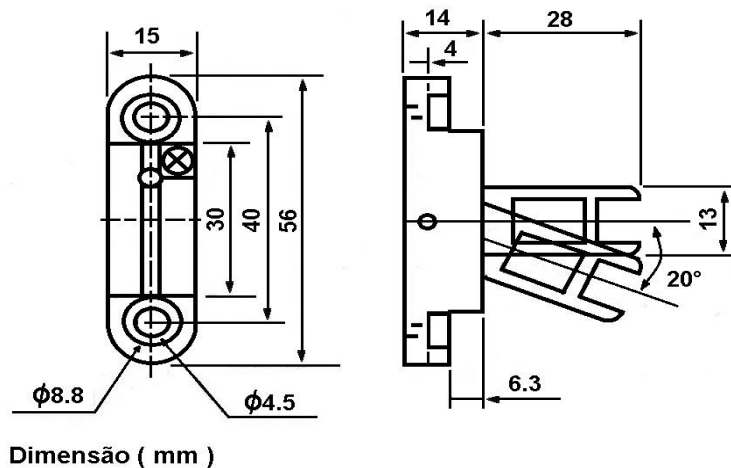
**Atuador Reta**



**Atuador 90°**



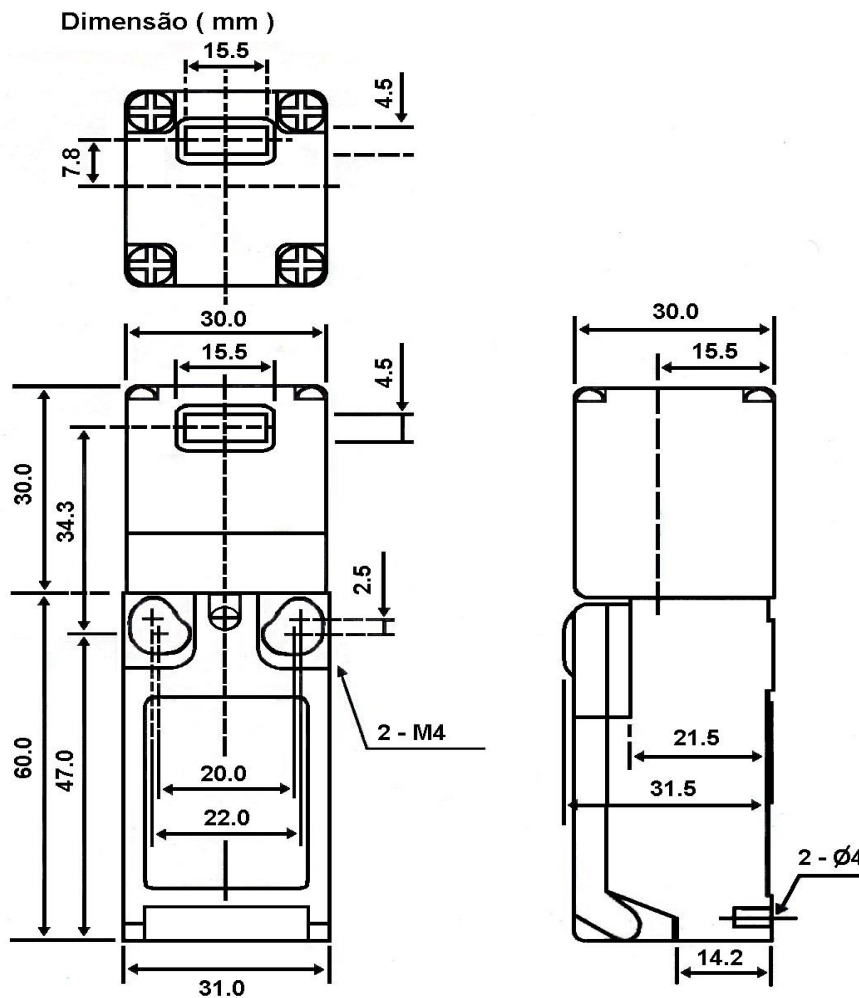
**Atuador Pivotante**



Reservamos o direito de alterações nas características e especificações sem aviso prévio

# Chaves de Segurança

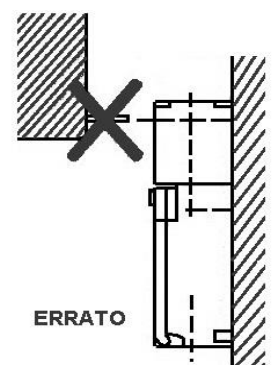
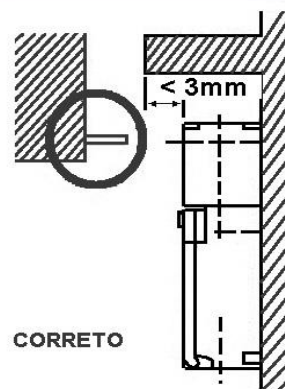
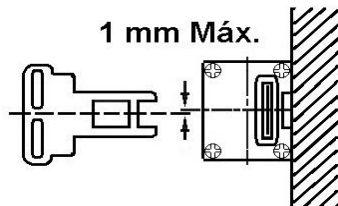
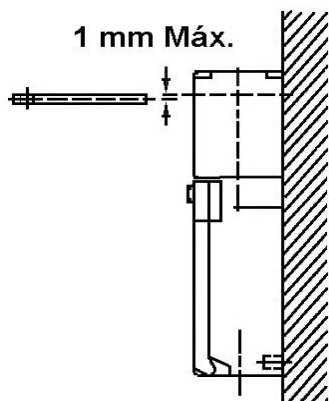
## Medida dimensional



## Característica do cabeçote

Distancia entre batente do atuador com centro do cabeçote

Distancia do batente do atuador com cabeçote



Reservamos o direito de alterações nas características e especificações sem aviso prévio