

Catálogo Técnico

Bornes com Conexão a Mola BST



Conformidade IEC60947-7-1, IEC60947-7-2, GB14048.7, GB14048.8

Área nominal de conexão aos cabos de $1,5\text{mm}^2 \sim 6,0\text{mm}^2$

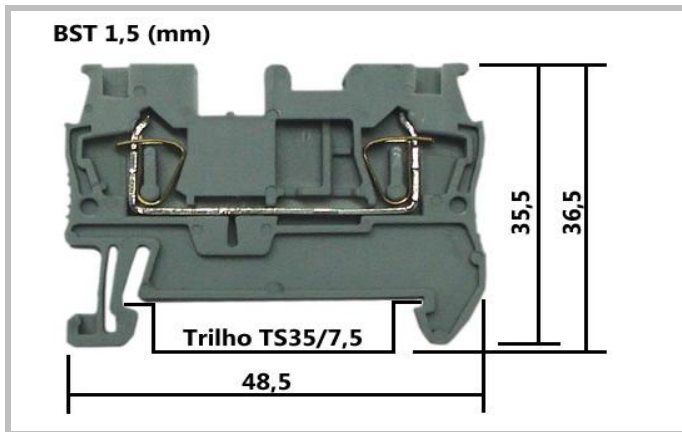
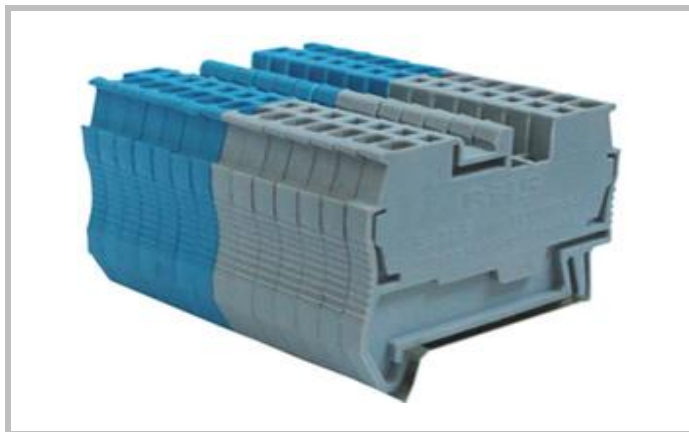
Conexão por molas

Montagem em trilhos TS35

Contatos de materiais de cobre ou latão com camada de estanho.

Encapsulamento em Poliamida 6,6

Conectividade



Característica Técnica

Referência

BST-1,5GR

Cinza

BST-1,5BU

Azul

Tipo Borne de Força ou Neutro

Espessura (mm) - tolerância+/-0,2mm 4,2

Área nominal 1,5 mm²

Tensão nominal 500Vca

Corrente nominal 17,5A

Contatos Cobre ou Latão com camada de estanho

Capacidade de conexão

Fios Rígidos 0,25~1,5 mm²

Cabos 0,25~1,5 mm²

Decapagem do condutor 10 mm

Tampa de fechamento

D-BST 2,5GR

Cinza

D-BST 2,5BU

Azul

Pontes conectores

2 Posições

3 Posições

10 posições

I max. 17,5A

FBS 2-1,5

FBS 3-1,5

FBS 10-1,5

Poste BW249-117

Trilho de fixação TS35

Identificador (Frontal) BZB 1,5

Identificador Final- Fixação em poste BW249-119

Material de encapsulamento Poliamida

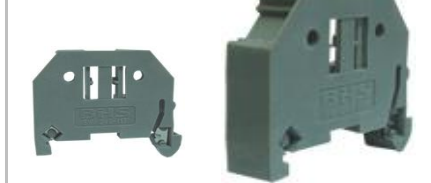
Tampa de Fechamento



FBS-Ponte 1,5

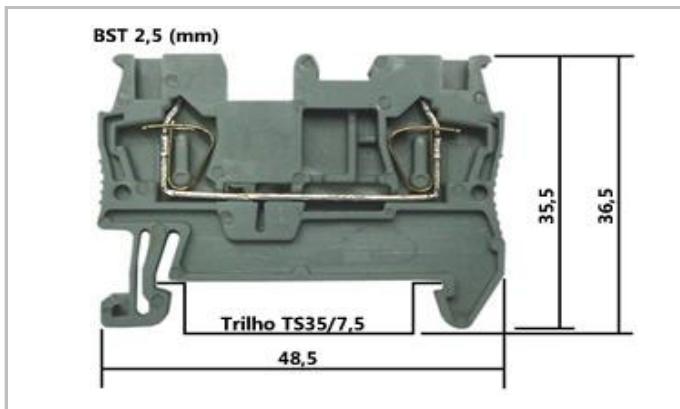


Poste BW249-117



Reservamos o direito de alterações nas características e especificações sem aviso prévio

Conectividade



Característica Técnica

Referência

BST-2,5GR

Cinza

BST-2,5BU

Azul

Tipo Borne de Força ou Neutro

Espessura (mm) - tolerância+/-0,2mm 5,2

Área nominal 2,5 mm²

Tensão nominal 800Vca

Corrente nominal 31A

Contatos Cobre ou Latão com camada de estanho

Capacidade de conexão

Fios Rígidos 0,2~4 mm²

Cabos 0,2~2,5 mm²

Decapagem do condutor 10 mm

Tampa de fechamento

D-BST 2,5GR Cinza

D-BST 2,5BU Azul

Pontes conectores

2 Posições

3 Posições

10 posições

I max. 17,5A

FBS 2-2,5

FBS 3-2,5

FBS 10-2,5

Poste BW249-117

Trilho de fixação TS35

Identificador BZB 2,5

Identificador Final- Fixação em poste BW249-119

Material de encapsulamento Poliamida

Tampa de Fechamento



FBS-Ponte 2,5

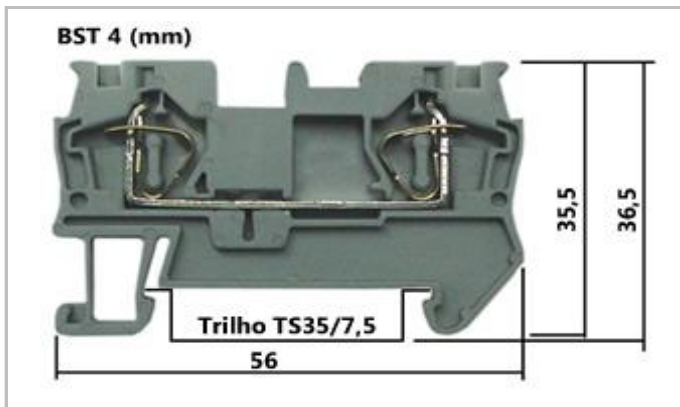


Poste BW249-117



Reservamos o direito de alterações nas características e especificações sem aviso prévio

Conectividade



Característica Técnica

Referência

BST-4GR
BST-4BU

Cinza
Azul

Tipo Borne de Força ou Neutro

Espessura (mm) - tolerância+/-0,2mm 6,2

Área nominal 4 mm²

Tensão nominal 800Vca

Corrente nominal 40A

Contatos Cobre ou Latão com camada de estanho

Capacidade de conexão

Fios Rígidos 0,2~6 mm²

Cabos 0,2~4 mm²

Decapagem do condutor 10 mm

Tampa de fechamento

D-BST 4GR Cinza
D-BST 4BU Azul

Pontes conectores

2 Posições

3 Posições

10 posições

I max. 32A

FBS 2-4

FBS 3-4

FBS 10-4

Poste BW249-117

Trilho de fixação TS35

Identificador BZB 4

Identificador Final- Fixação em poste BW249-119

Material de encapsulamento Poliamida

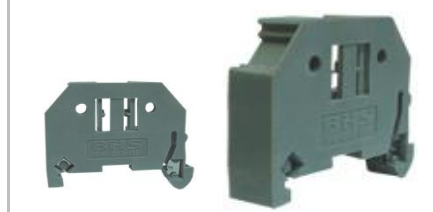
Tampa de Fechamento



FBS-Ponte 4

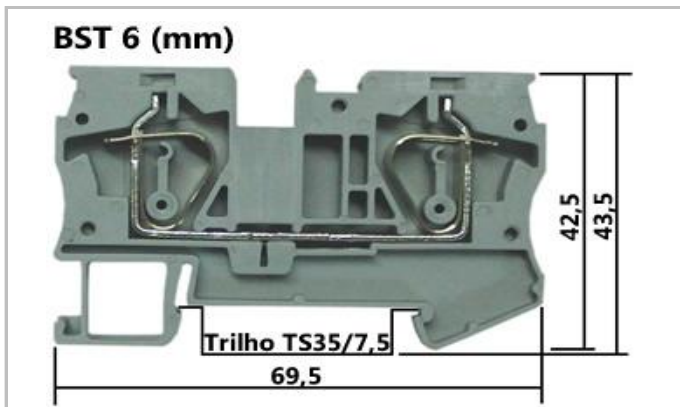


Poste BW249-117



Reservamos o direito de alterações nas características e especificações sem aviso prévio

Conectividade



Característica Técnica

Referência

BST-6GR

Cinza

BST-6BU

Azul

Tipo Borne de Força ou Neutro

Espessura (mm) - tolerância+/-0,2mm 8,2

Área nominal 6 mm²

Tensão nominal 800Vca

Corrente nominal 52A

Contatos Cobre ou Latão com camada de estanho

Capacidade de conexão

Fios Rígidos 0,5~10mm²

Cabos 0,5~6mm²

Decapagem do condutor 10 mm

Tampa de fechamento

D-BST 4GR Cinza

D-BST 4BU Azul

Pontes conectores

2 Posições

3 Posições

10 posições

I max. 41A

FBS 2-6

FBS 3-6

FBS 10-6

Poste BW249-117

Trilho de fixação TS35

Identificador BZB 6

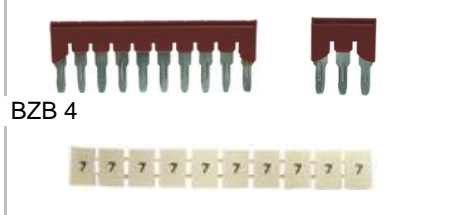
Identificador Final- Fixação em poste BW249-119

Material de encapsulamento Poliamida

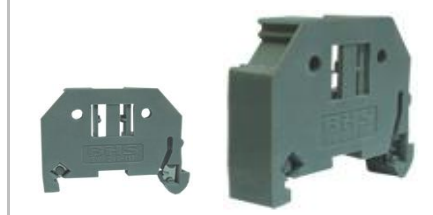
Tampa de Fechamento



FBS-Ponte 6

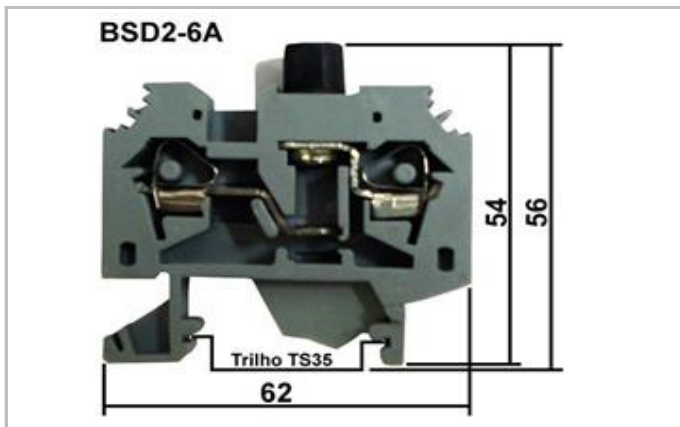


Poste BW249-117



Reservamos o direito de alterações nas características e especificações sem aviso prévio

Conectividade



Característica Técnica

Referência

BSD2-6A	Cinza
Tipo	Borne Fusível
Espessura (mm) - tolerância+/-0,2mm	13
Área nominal	6 mm ²
Tensão nominal	600 Vca
Corrente nominal	10 A
Contatos	Cobre ou Latão com camada de estanho

Capacidade de conexão

Fios Rígidos	0,2~6mm ²
Cabos	0,2~6mm ²
Decapagem do condutor	12~13 mm
Fusível	Tipo G (5x20mm ou 5x25mm)
Sinalização LED	Não

Tampa de fechamento

BSD2-AP2	Cinza
Poste	BW249-117
Trilho de fixação	TS35
Identificador	BZB 6
Identificador Final- Fixação em poste	BW249-119
Material de encapsulamento	Poliamida

BSD2-AP2



BZB 6

BW249-119

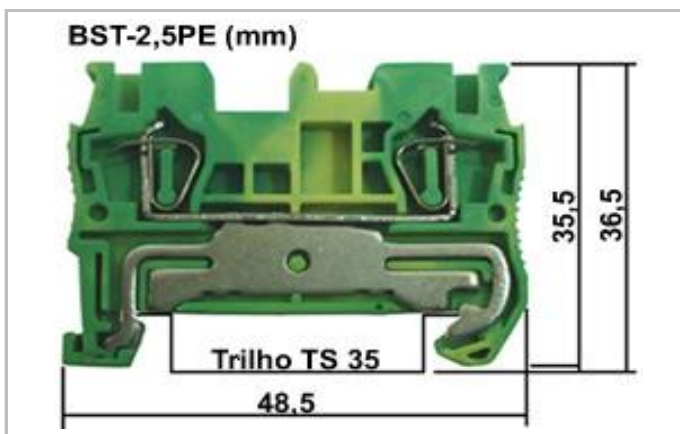


Poste BW249-117



Reservamos o direito de alterações nas características e especificações sem aviso prévio

Conectividade



Característica Técnica

Referência

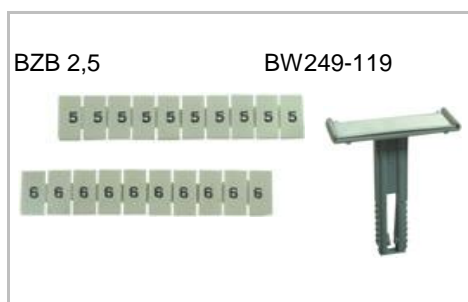
BST-2,5PE	Verde-Amarelo
Tipo	Borne terra
Espessura (mm) - tolerância+/-0,2mm	5,2
Área nominal	2,5 mm ²
Tensão nominal	Vca
Tensão do surtos máximo (kV)	6
Classe de poluição	3
Classe de tensão	III
Contatos	Cobre ou Latão com camada de estanho

Capacidade de conexão

Fios Rígidos	0,2~4 mm ²
Cabos	0,2~2,5 mm ²
Decapagem do condutor	10 mm

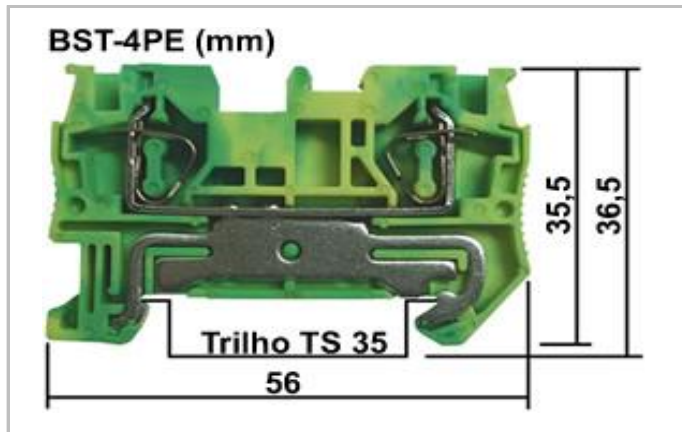
Tampa de fechamento

D-BST 2,5PE	Verde-Amarelo
Poste	BW249-117
Trilho de fixação	TS35
Identificador	BZB 2,5
Identificador Final- Fixação em poste	BW249-119
Material de encapsulamento	Poliamida



Reservamos o direito de alterações nas características e especificações sem aviso prévio

Conectividade



Característica Técnica

Referência

BST-4PE	Verde-Amarelo
Tipo	Borne terra
Espessura (mm) - tolerância+/-0,2mm	6,2
Área nominal	4 mm ²
Tensão nominal	Vca
Tensão do surtos máximo (kV)	8
Classe de poluição	3
Classe de tensão	III
Contatos	Cobre ou Latão com camada de estanho

Capacidade de conexão

Fios Rígidos	0,2~6 mm ²
Cabos	0,2~4 mm ²
Decapagem do condutor	10 mm

Tampa de fechamento

D-BST 2,5PE	Verde-Amarelo
Poste	BW249-117
Trilho de fixação	TS35
Identificador	BZB 4
Identificador Final- Fixação em poste	BW249-119
Material de encapsulamento	Poliamida

D-BST 4PE



BZB 4



BW249-119

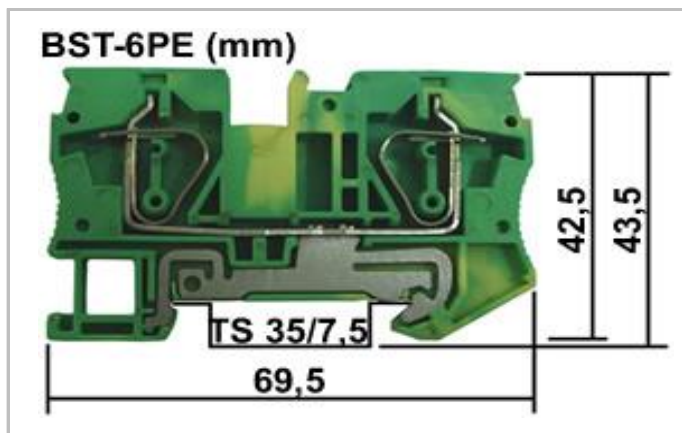


Poste BW249-117



Reservamos o direito de alterações nas características e especificações sem aviso prévio

Conectividade



Característica Técnica

Referência

BST-6PE	Verde-Amarelo
Tipo	Borne terra
Espessura (mm) - tolerância+/-0,2mm	6,2
Área nominal	6 mm ²
Tensão nominal	Vca
Tensão do surtos máximo (kV)	8
Classe de poluição	3
Classe de tensão	III
Contatos	Cobre ou Latão com camada de estanho

Capacidade de conexão

Fios Rígidos	0,2~8 mm ²
Cabos	0,2~6 mm ²
Decapagem do condutor	10 mm

Tampa de fechamento

D-BST 2,5PE	Verde-Amarelo
Poste	BW249-117
Trilho de fixação	TS35
Identificador	BZB 4
Identificador Final- Fixação em poste	BW249-119
Material de encapsulamento	Poliamida

D-BST 6PE



BW249-119

BW249-119



Poste BW249-117



Reservamos o direito de alterações nas características e especificações sem aviso prévio