

# ***FERRAMENTAS***

## *Alicate hidráulico de compressão*



Aplicação em terminais e luvas de compressão de cobre e alumínio.  
Matriz em hexagonal.  
Capacidade de crimpagem de 12 tons até 20 tons força de compressão.  
Sistema de retorno por chaveta.  
Acondicionado em estojo de PVC.

# Ferramentas

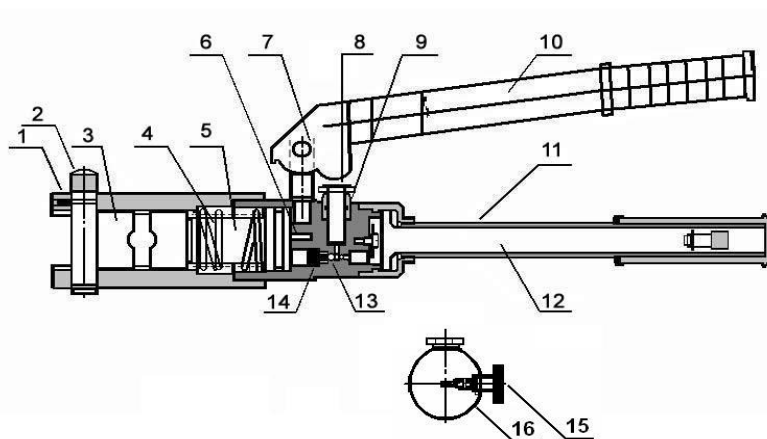
## Alicate hidráulico de compressão



### DADOS TÉCNICOS

Código	AHB-120T
Tipo	Alicate hidráulico de compressão
Faixa de crimpagem	10~95mm <sup>2</sup> - Terminais de Alumínio (Al) 10~120mm <sup>2</sup> - Terminais de Cobre (Cu)
Força de crimpagem	Máxima 12 T
Material	Carcaça metálica
Forma de Matriz	hexagonal
Diâmetros dos matrizes	10-16-25-35-50-70-95-120 mm
Curso	14 cm
Peso	3,5 Kg
Comprimento	aprox. 415 mm
Dimensão Embalagem externa	430 x 185 x 85mm
Material de embalagem	Plástico
Peso com embalagem	4,25 Kg
Sem dispositivo de proteção para final do curso do pistão	

### Construção estrutural



- 1 - Cabeçote
- 2 - Pino do trava
- 3 - Matriz
- 4 - Pistão
- 5 - Cuba do corpo
- 6 - Mola de retorno
- 7 - Catraca
- 8 - Suporte
- 9 - Cavalete
- 10 - Alavanca móvel
- 11 - Alavanca fixo
- 12 - Reservatório do óleo
- 13 - Rolamento
- 14 - Válvula
- 15 - Chaveta de retorno
- 16 - Bujão

Reservamos o direito de alterações nas características e especificações sem aviso prévio

# Ferramentas

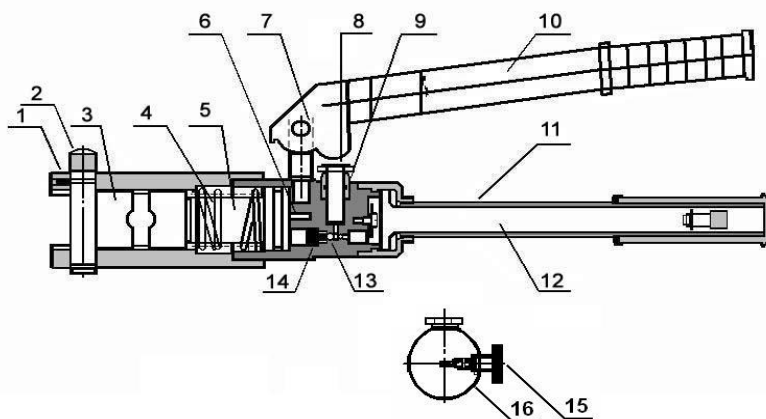


## DADOS TÉCNICOS

Código	AHB-240T
Tipo	Alicate hidráulico de compressão
Faixa de crimpagem	16~185mm <sup>2</sup> - Terminais de Alumínio (Al) 16~240mm <sup>2</sup> - Terminais de Cobre (Cu)
Força de crimpagem	Máxima 16 T
Material	Carcaça metálica
Forma de Matriz	hexagonal
Diâmetros dos matrizes	16-25-35-50-70-95-120-150-185-240 mm
Curso	22 cm
Peso	4,5 Kg
Comprimento	aprox. 425 mm
Dimensão Embalagem externa	520 x 210 x 100 mm
Material de embalagem	Maleta em plástico
Peso com embalagem	5,25 Kg

Sem dispositivo de proteção para final do curso do pistão

## Construção estrutural



- 1 - Cabeçote
- 2 - Pino do trava
- 3 - Matriz
- 4 - Pistão
- 5 - Cuba do corpo
- 6 - Mola de retorno
- 7 - Catraca
- 8 - Suporte
- 9 - Cavalete
- 10 - Alavanca móvel
- 11 - Alavanca fixo
- 12 - Reservatório do óleo
- 13 - Rolamento
- 14 - Válvula
- 15 - Chaveta de retorno
- 16 - Bujão

Reservamos o direito de alterações nas características e especificações sem aviso prévio

# Ferramentas

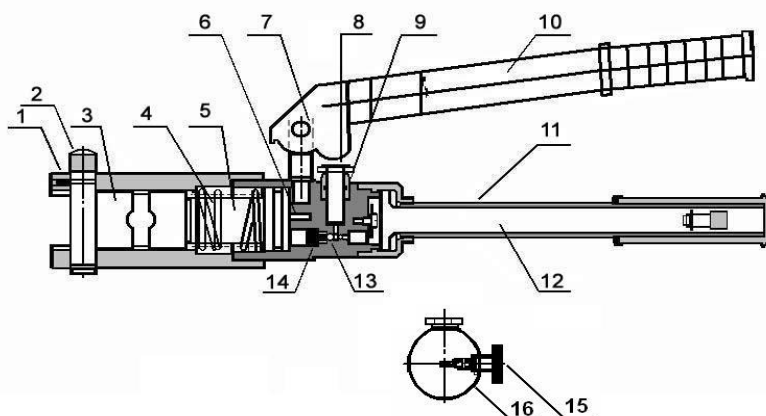


## DADOS TÉCNICOS

Código	AHB-300T
Tipo	Alicate hidráulico de compressão
Faixa de crimpagem	16~240mm <sup>2</sup> - Terminais de Alumínio (Al) 16~300mm <sup>2</sup> - Terminais de Cobre (Cu)
Força de crimpagem	Máxima 16 T
Material	Carcaça metálica
Forma de Matriz	hexagonal
Diâmetros dos matrizes	10-16-25-35-50-70-95-120-150-185-240-300 mm
Curso	22 cm
Peso	4,5 Kg
Comprimento	aprox. 440 mm
Dimensão Embalagem externa	520 x 210 x 100
Material de embalagem	Maleta em plástico
Peso com embalagem	5,75 Kg

Sem dispositivo de proteção para final do curso do pistão

## Construção estrutural



- 1 - Cabeçote
- 2 - Pino do trava
- 3 - Matriz
- 4 - Pistão
- 5 - Cuba do corpo
- 6 - Mola de retorno
- 7 - Catraca
- 8 - Suporte
- 9 - Cavalete
- 10 - Alavanca móvel
- 11 - Alavanca fixo
- 12 - Reservatório do óleo
- 13 - Rolamento
- 14 - Válvula
- 15 - Chaveta de retorno
- 16 - Bujão

Reservamos o direito de alterações nas características e especificações sem aviso prévio

**BHS AUTOMAÇÃO**

(11) 2081-8168

[www.bhseletronica.com.br](http://www.bhseletronica.com.br)

# Ferramentas

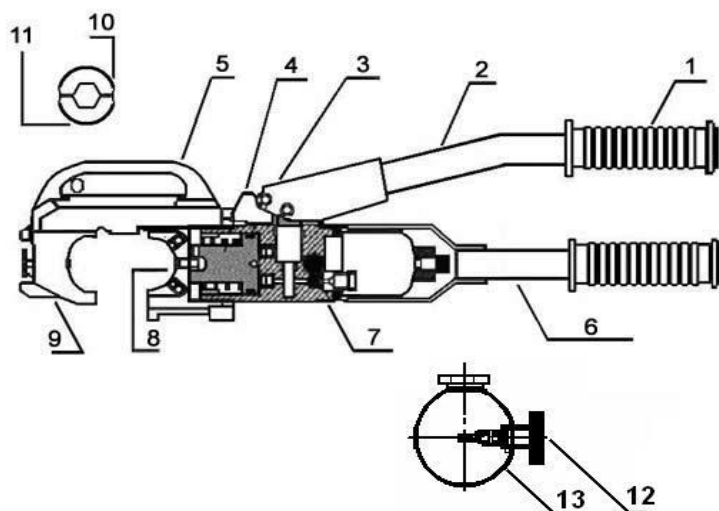


## DADOS TÉCNICOS

Código	AHB-400T
Tipo	Alicate hidráulico de compressão
Faixa de crimpagem	25~300mm <sup>2</sup> - Terminais de Alumínio (Al) 25~400mm <sup>2</sup> - Terminais de Cobre (Cu)
Força de crimpagem	Máxima 20 T
Material	Carcaça metálica
Forma de Matriz	hexagonal
Diâmetros dos matrizes	25-35-50-70-95-120-150-185-240-300-400 mm
Curso	25 cm
Peso	5,5 Kg
Comprimento	aprox. 480 mm
Dimensão Embalagem externa	545 x 235 x 130mm
Material de embalagem	Maleta em plástico
Peso com embalagem	6,75 Kg

Com dispositivo de proteção para final do curso do pistão (válvula de alívio de pressão)

## Construção estrutural



- 1 - Empunhadura de borracha
- 2 - Alavanca móvel
- 3 - Alavanca móvel
- 4 - Cotovelo da alavanca
- 5 - Cabeçote
- 6 - Reservatório do óleo
- 7 - (12-13)
- 8 - Luva
- 9 - Trava matriz
- 10 - Matriz
- 11 - Matriz
- 12 - Chaveta de retorno
- 13 - Bujão

Reservamos o direito de alterações nas características e especificações sem aviso prévio