

BLTL - Colunas Luminosas (LED)



- * 12 Led's por módulo,
- * Com ou Sem Alarme Sonoro,
- * Duas funções de emissão de luz: Contínua ou Piscante,
- * Contínua com alarme sonoro ou piscante com alarme sonoro.
- * Formas de instalação: vertical ou lateral.
- * De alta eficiência, prova da água e corrosão.
- * Diversas cores lentes: vermelho, verde, ambar e incolor e azul

BLTL-505 . T - COLUNAS LUMINOSAS - (Luz Contínua)



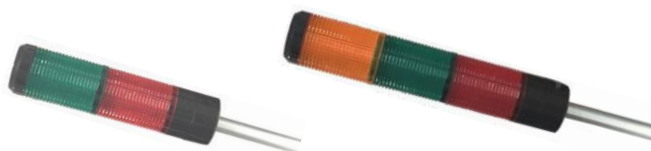
Característica Técnica	
Referências:	BLTL-505.T
Alimentação	24Vcc/ca, 110Vcc/ca ou 220Vca
Módulo lâmpadas LED	12 Led's por módulo
Consumo	5W por módulo
Emissão de luz	Contínua
Lentes - Cores	Vermelha, Verde, Ambar, Azul ou Incolor
Temperatura de Operação	-20°C~+50°C
Invólucro - Material	Policarbonato
Grau de Proteção	IP 54
Instalação	Base (inclusa) ; suporte lateral (opcional)
Diâmetro	Ø 46mm
Haste prolongador (máx.)	245mm
Conexão	Cabo

(■) Conforme número : (1) = 1 lente; (2) = 2 lentes; (3) = 3 lentes ; (4) = 4 lentes

Modelos disponíveis - Luz Contínua					
Referências:		Cor	Tensão	Altura sem haste	Haste
BLTL-5051T(R-24)		Vermelha	24Vcc/Vca	118mm	
BLTL-5051T(R-110)		Vermelha	110Vcc/Vca	118mm	
BLTL-5051T(R-220)		Vermelha	220Vca	118mm	
BLTL-5052T(RG-24)		Vermelha-Verde	24Vcc/Vca	181mm	
BLTL-5052T(RY-24)		Vermelha-Ambar	24Vcc/Vca	181mm	
BLTL-5052T(RG-110)		Vermelha-Verde	110Vcc/Vca	181mm	
BLTL-5052T(RG-220)		Vermelha-Verde	220Vca	181mm	
BLTL-5052T(RY-220)		Vermelha-Ambar	220Vca	181mm	
BLTL-5053T(RGY-24)		Vermelha-verde-Ambar	24Vcc/Vca	244mm	
BLTL-5053T(RGY-110)		Vermelha-verde-Ambar	110Vcc/Vca	244mm	
BLTL-5053T(RGY-220)		Vermelha-verde-Ambar	220Vca	244mm	
BLTL-5054T(RGYW-24)		Vermelha-verde-Ambar-Branca	24Vcc/Vca	307mm	
BLTL-5054T(RGYW-220)		Vermelha-verde-Ambar-Branca	220Vca	307mm	





■ Reservamos o direito de altera as características e especificações sem prévio aviso.

BLTL-505 . W - COLUNAS LUMINOSAS - (LUZ PISCANTE)



Característica Técnica	
Referências:	BLTL-505.W
Alimentação	24Vcc/ca ou 220Vca
Módulo - lâmpadas LED	12 Led's por módulo
Consumo	5W por módulo
Emissão de luz	Piscante
Lentes - Cores	Vermelha, Verde, Ambar, Azul ou Incolor
Temperatura de Operação	-20°C~+50°C
Invólucro - Material	Policarbonato
Grau de Proteção	IP 54
Instalação	Base (inclusa), suporte lateral (opcional)
Diâmetro	Ø 46mm
Haste prolongador (máx.)	245mm
Conexão	Cabo

(■) Conforme número : (1) = 1 lente; (2) = 2 lentes; (3) = 3 lentes ; (4) = 4 lentes

Modelos disponíveis : LUZ PISCANTE					
Referências:		Cor	Tensão	Altura sem haste	Haste
BLTL-5051W(R-24)		Vermelha	24Vcc/Vca	118mm	 245mm
BLTL-5051W(R-220)		Vermelha	220Vca	118mm	
BLTL-5052W(RG-24)		Vermelha-Verde	24Vcc/Vca	181mm	
BLTL-5052W(RG-220)		Vermelha-Verde	220Vca	181mm	
BLTL-5053W(RGY-24)		Vermelha-verde-Ambar	24Vcc/Vca	244mm	
BLTL-5053W(RGY-220)		Vermelha-verde-Ambar	220Vca	244mm	




■ Reservamos o direito de altera as características e especificações sem prévio aviso.

BLTL-505 . TJ - COLUNAS LUMINOSAS (LUZ CONTÍNUA e ALARME SONORO)



Característica Técnica	
Referências:	BLTL-505 . TJ
Alarme sonoro	85dB (contínuo)
Alimentação	24Vcc/ca ou 220Vca
Módulo - lâmpadas LED	12 Led's por módulo
Consumo	5W por módulo
Emissão de luz	Contínua com alarme sonoro
Lentes - Cores	Vermelha, Verde, Ambar, Azul ou Incolor
Temperatura de Operação	-20°C~+50°C
Invólucro - Material	Policarbonato
Grau de Proteção	IP 45
Instalação	Base (inclusa), suporte lateral (opcional)
Diâmetro	Ø 46mm
Haste prolongador (máx.)	245mm
Conexão	Cabo

(■) Conforme número : (1) = 1 lente; (2) = 2 lentes; (3) = 3 lentes ; (4)= 4 lentes

Modelos disponíveis: LUZ CONTÍNUA COM ALARME SONORO				
Referências:	Cor	Tensão	Altura sem haste	Haste
BLTL-5051TJ(R-24)		Vermelha	24Vcc/Vca	183mm
BLTL-5051TJ(R-220)		Vermelha	220Vca	183mm
BLTL-5052TJ(RG-24)		Vermelha-Verde	24Vcc/Vca	246mm
BLTL-5052TJ(RG-220)		Vermelha-Verde	220Vca	246mm
BLTL-5053TJ(RGY-24)		Vermelha-verde-Ambar	24Vcc/Vca	309mm
BLTL-5053TJ(RGY-220)		Vermelha-verde-Ambar	220Vca	309mm

■ Reservamos o direito de altera as características e especificações sem prévio aviso.

BLTL-505 . WJ - COLUNAS LUMINOSAS (LUZ PISCANTE e ALARME SONORO)



Característica Técnica	
Referências:	BLTL-505 . WJ
Alarme sonoro	85dB (contínuo)
Alimentação	24Vcc/ca; 110Vca ou 220Vca
Módulo - lâmpadas LED	12 Led's por módulo
Consumo	5W por módulo
Emissão de luz	Piscante com alarme sonoro
Lentes - Cores	Vermelha, Verde, Ambar, Azul ou Incolor
Temperatura de Operação	-20°C~+50°C
Involúcro - Material	Policarbonato
Grau de Proteção	IP 45
Instalação	Base (inclusa), suporte lateral (opcional)
Diâmetro	Ø 46mm
Haste prolongador (máx.)	245mm
Conexão	Cabo

(■) Conforme número : (1) = 1 lente; (2) = 2 lentes; (3) = 3 lentes ; (4) = 4 lentes

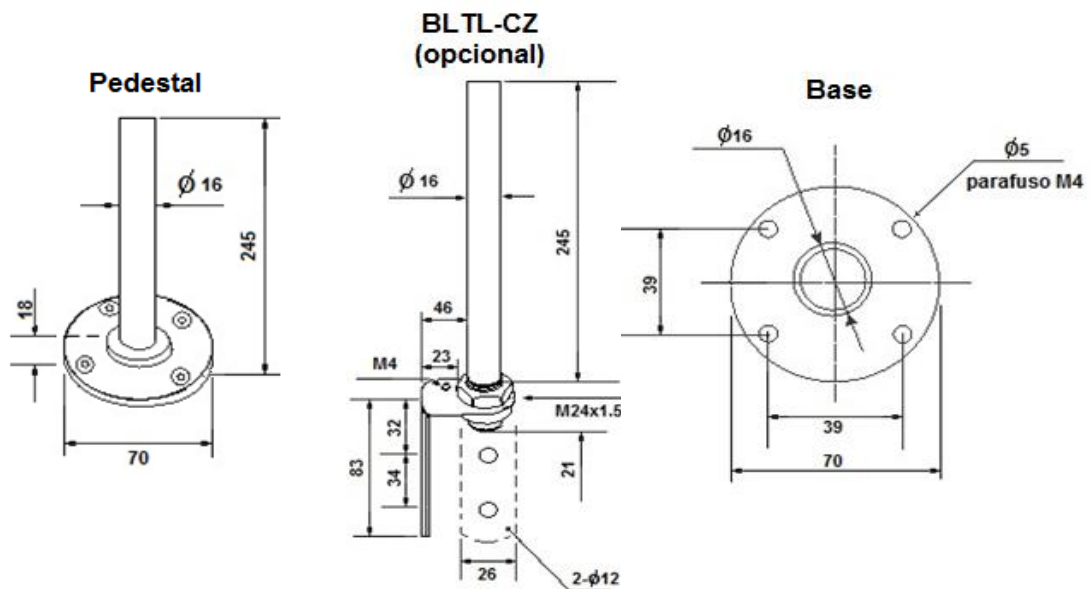
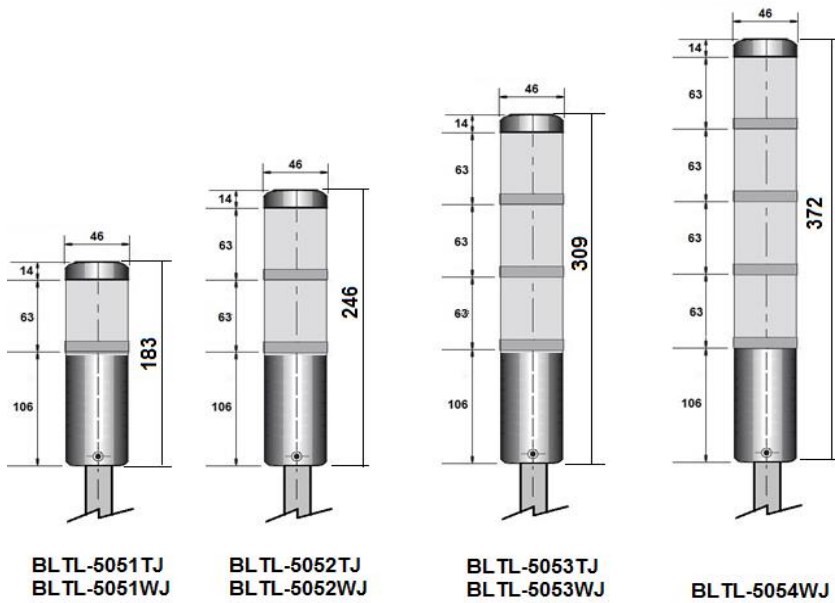
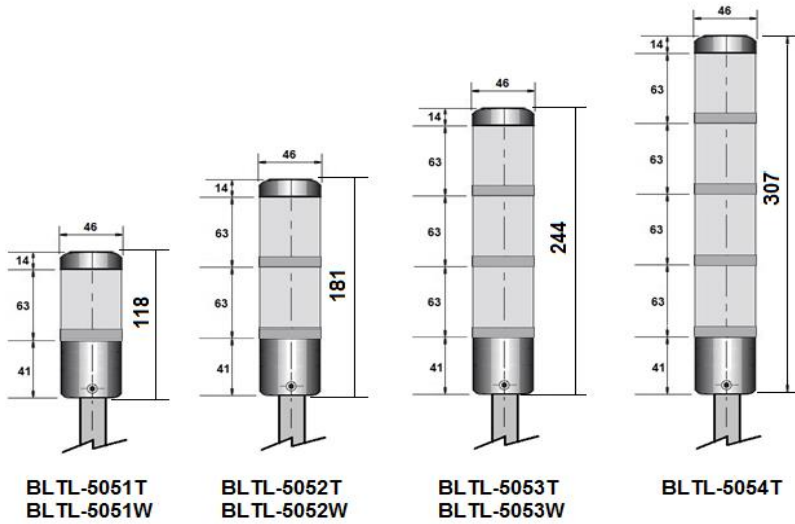
Modelos disponíveis: LUZ PISCANTE COM ALARME SONORO					
Referências:		Cor	Tensão	Altura sem haste	Haste
BLTL-5051WJ(R-24)		Vermelha	24Vcc/Vca	183mm	
BLTL-5051WJ(R-220)		Vermelha	220Vca	183mm	
BLTL-5052WJ(RG-24)		Vermelha-Verde	24Vcc/Vca	246mm	
BLTL-5052WJ(RY-24)		Vermelha-Ambar	24Vcc/Vca	246mm	
BLTL-5052WJ(RG-110)		Vermelha-Verde	110Vcc/Vca	246mm	
BLTL-5052WJ(RG-220)		Vermelha-Verde	220Vca	246mm	
BLTL-5052WJ(RY-220)		Vermelha-Ambar	220Vca	246mm	
BLTL-5053WJ(RGY-24)		Vermelha-verde-Ambar	24Vcc/Vca	309mm	
BLTL-5053WJ(RGY-220)		Vermelha-verde-Ambar	220Vca	309mm	
BLTL-5054WJ(RGYW-24)		Vermelha-verde-Amarela-Branca	24Vcc/Vca	372mm	
BLTL-5054WJ(RGYW-220)		Vermelha-verde-Amarela-Branca	220Vca	372mm	

Acessórios:

Referência:	Descrição
BLTL-CZ	Suporte Lateral

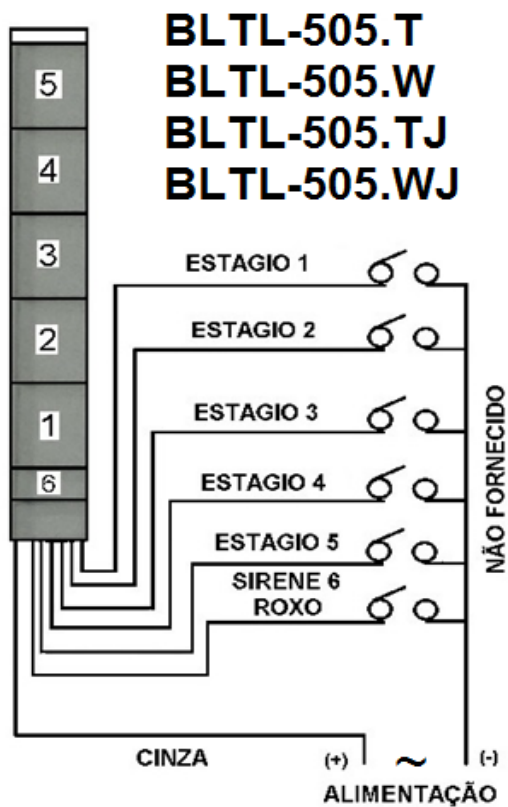
■ Reservamos o direito de altera as características e especificações sem prévio aviso.

Dimensões (mm) :



■ Reservamos o direito de altera as características e especificações sem prévio aviso.

ESQUEMA DE LIGAÇÕES:



INSTRUÇÃO DE LIGAÇÃO

ALIMENTAÇÃO DIRETA

AS CORES DOS CABOS PARA ALIMENTAÇÃO SÃO COMBINADOS CONFORME CORES DAS LENTES.

LENTE VERMELHA - CABO VERMELHO

LENTE VERDE - CABO VERDE

LENTE LARANJA - CABO AMARELO

LENTE AZUL - CABO AZUL

LENTE BRANCA - CABO BRANCO

SIRENE - CABO ROXO

COMUM - CABO CINZA

Atenção: Antes de alimentar certifique tensão do aparelho (marcação na etiqueta)

■ Reservamos o direito de altera as características e especificações sem prévio aviso.