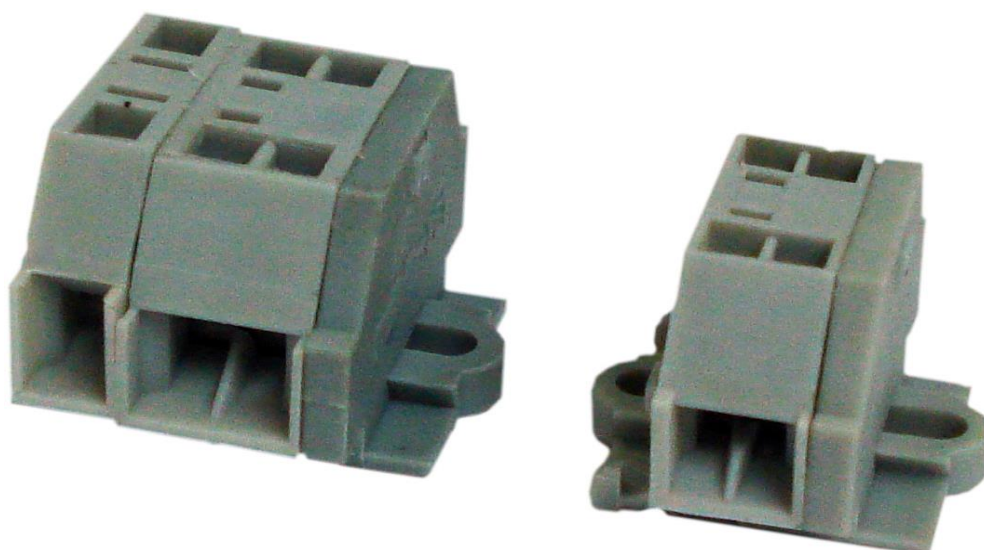


Catálogo Técnico

BD5 - Mini Bornes de Conexão por Mola



BHS

Tel.: (55) (11) 2081-8168

Fax: (55) (11) 2081-2942

www.bhseletronica.com.br

BD5 - Mini Bornes de Conexão por Mola

Conformidade IEC60998-2-2

Para a conexão de cabos com seções de 1,5mm² ou 2,5mm²

Os bornes de conexão por molas são utilizados de maneira fácil e rápida nas ligações dos cabos (usando uma simples chave de fenda normal) ;

a conexão é criada pela força de mola de alta resistência (matreial anticorrosivo) gerando aquecimento mínimo;

Os bornes de conexão por mola são à prova de vibrações;

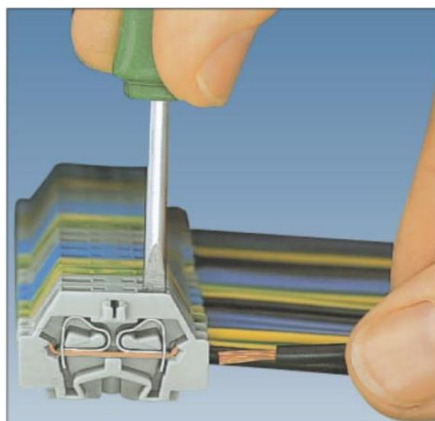
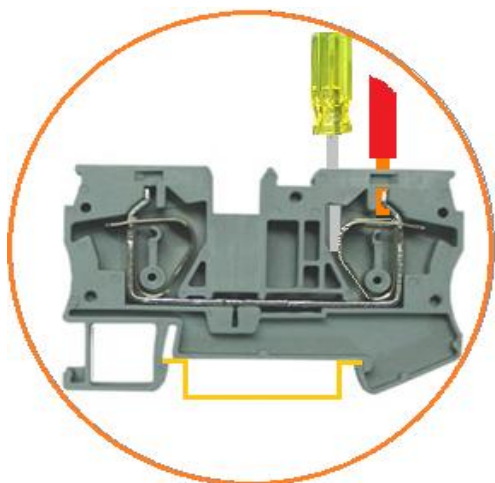
Protegidos contra toques acidentais;

A liga de cobre é de alta condutibilidade;

A montagem é sobre trilhos TS35

Os contatos dos materiais são de cobre ou latão com camada de estanho.

Encapsulamento em Poliamida 6,6 (reciclável); livres de halogênios



Referências :

Mini Bornes - Mola- BD5



Referência	Descrição	
	tipo	Cor
BD5-1.5	1,5mm	Cinza
BD5-1.5E	1,5mm Duplo	Cinza
BD5-2.5	2,5mm	Cinza
BD5-2.5E	2,5mm Duplo	Cinza
BT260-361	Tampa final para BD5 1,5mm	Cinza
BT261-361	Tampa final para BD5 2,5mm	Cinza
W209-123	Barra de fixação para BD5	Cinza

BHS

Tel.: (55) (11) 2081-8168

Fax: (55) (11) 2081-2942

www.bhseletronica.com.br

Conectividade



Características Técnica

Referência

BD5-1,5

Cinza

Tipo

Borne de Força ou Neutro

largura

5 ± 0,2 mm

Seção nominal do cabo

0,08 - 1,5 mm²

Tensão nominal máxima de operação (Ue)

400Vca

Corrente nominal máxima de emprego (Ie)

10A

Contatos

Cobre ou Latão com camada de estanho

Capacidade de conexão

Cabos

0,08 ~1,5 mm²

Decapagem do condutor



8~9 mm

Tampa de fechamento

BT260-361

Cinza

Barra de fixação para trilho

W209-123

Trilho de fixação

TS35

Material de encapsulamento

Poliamida 6.6

Tampa de Fechamento BT260-361



Barra de fixação para trilho W209-123



Fixação em placa



Reservamos o direito de alterações nas características e especificações sem aviso prévio

BHS

Tel.: (55) (11) 2081-8168

Fax: (55) (11) 2081-2942

www.bhseletronica.com.br

Conectividade



Característica Técnica

Referência

BD5-2,5

Cinza

Tipo

Borne de Força ou Neutro

Largura

6 ± 0,2 mm

Seção nominal do cabo

0,08 - 2,5 mm²

Tensão nominal máxima de operação (Ue)

500Vca

Corrente nominal máxima de emprego (Ie)

15A

Contatos

Cobre ou Latão com camada de estanho

Capacidade de conexão

Cabos

0,08 - 2,5 mm²

Decapagem do condutor



8 ~ 9 mm

Tampa de fechamento

BT261-361

Cinza

Barra de fixação para trilho

W209-123

Trilho de fixação

TS35

Material de encapsulamento

Poliamida 6.6

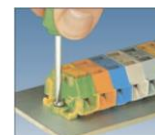
Tampa de Fechamento BT261-361



Barra de fixação para trilho W209-123



Fixação em placa



Reservamos o direito de alterações nas características e especificações sem aviso prévio

BHS

Tel.: (55) (11) 2081-8168

Fax: (55) (11) 2081-2942

www.bhseletronica.com.br

Conectividade



Características Técnica

Referência

BD5-1,5 E

Cinza

Tipo

Borne de Força ou Neutro

largura

$8 \pm 0,2$ mm

Seção nominal do cabo

0,08 - 1,5 mm²

Tensão nominal máxima de operação (Ue)

400Vca

Corrente nominal máxima de emprego (Ie)

10A

Contatos

Cobre ou Latão com camada de estanho

Capacidade de conexão

Cabos

0,08 ~1,5 mm²

Decapagem do condutor



8~9 mm

Tampa de fechamento

BT260-361

Cinza

Barra de fixação para trilho

W209-123

Trilho de fixação

TS35

Material de encapsulamento

Poliamida 6.6

Tampa de Fechamento BT260-361

Barra de fixação para trilho W209-1:

Fixação em placa



Reservamos o direito de alterações nas características e especificações sem aviso prévio

BHS

Tel.: (55) (11) 2081-8168

Fax: (55) (11) 2081-2942

www.bhseletronica.com.br

Conectividade



Características Técnica

Referência

BD5-2,5 E

Cinza

Tipo

Borne de Força ou Neutro

largura

10 ± 0,2 mm

Seção nominal do cabo

0,08 - 2,5 mm²

Tensão nominal máxima de operação (Ue)

500Vca

Corrente nominal máxima de emprego (Ie)

15A

Contatos

Cobre ou Latão com camada de estanho

Capacidade de conexão

Cabos

0,08 ~2,5 mm²

Decapagem do condutor



8~9 mm

Tampa de fechamento

BT261-361

Cinza

Barra de fixação para trilho

W209-123

Trilho de fixação

TS35

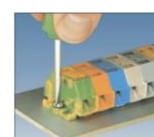
Material de encapsulamento

Poliamida 6.6

Tampa de Fechamento BT261-361

Barra de fixação para trilho W209-1:

Fixação em placa



Reservamos o direito de alterações nas características e especificações sem aviso prévio