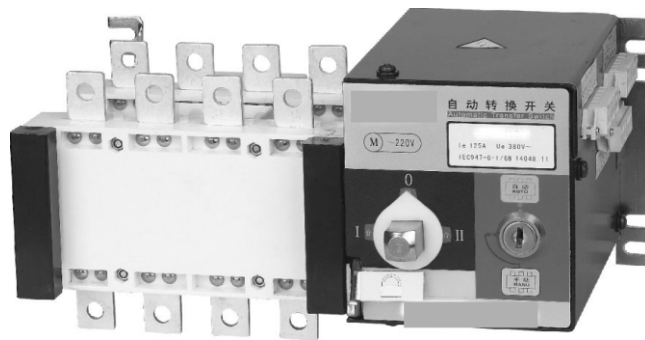


MQ5

CHAVE DE TRANSFERÊNCIA AUTOMATIZADA

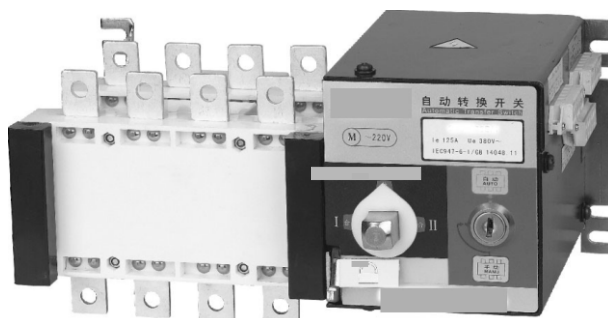


(ABERTURA SEM CARGA)

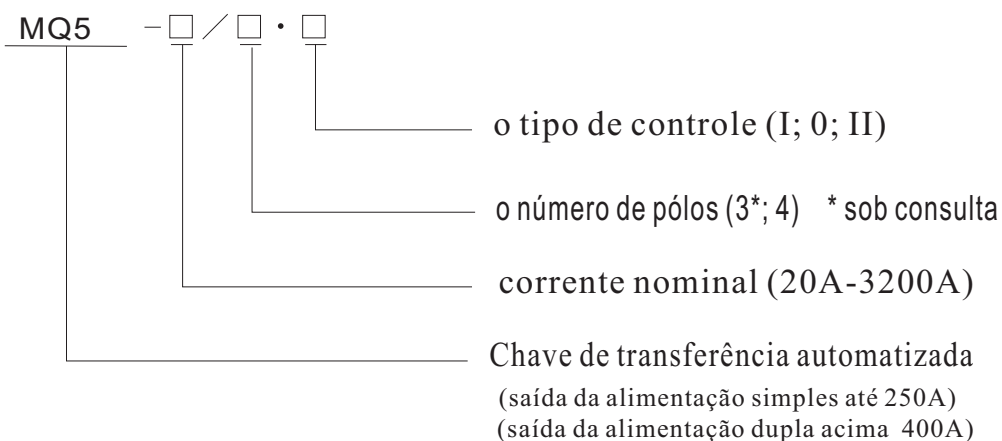
MANUAL DE FUNCIONAMENTO

BHS

Chave de transferência automatizada - série MQ5



Um Tipo e significado



1.1 - Finalidade

Comutar redes (normal / emergência), transição aberta, sem possibilidade de ligação simultânea; prevista para operação sem carga, comando elétrico/manual, automático/remoto e bloqueio mecânico.

1.2 - Referências :

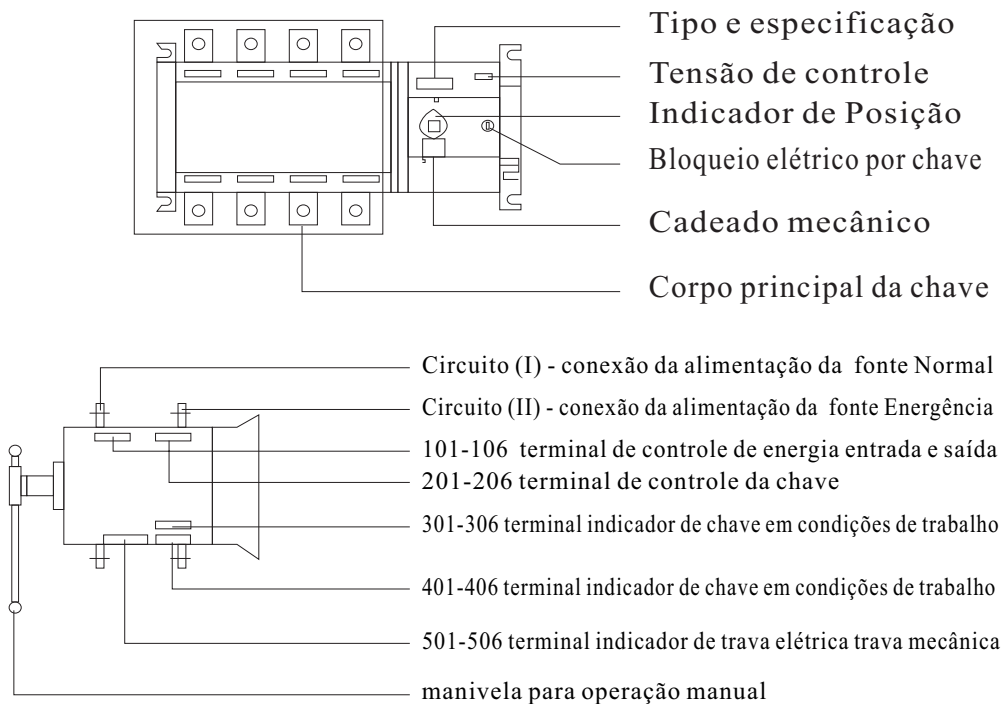
- MQ5 - 250/4 ... In 250A ... comando 220Vc.a.
- MQ5 - 400/4 ... In 400A ... comando 220Vc.a.
- MQ5 - 630/4 ... In 630A ... comando 220Vc.a.
- MQ5 - 1000/4 ... In 1.000A ... comando 220Vc.a.
- MQ5 - 1600/4 ... In 1.600 A ... comando 220Vc.a.



Dois Principais parâmetros técnicos

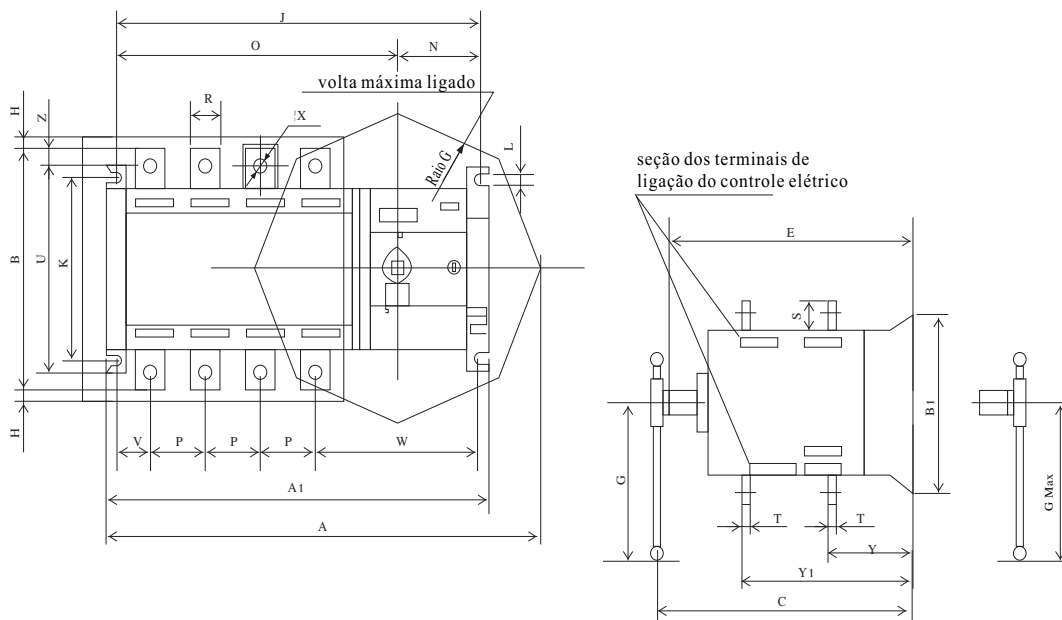
Corrente térmica (Ith)	20A	40A	63A	80A	100A	125A	160A	250A	400A	630A	800A	1000A	1250A	1600A	
Tensão Nom. de Isolamento (Ui)	750V								1000V						
Tensão Nom. Suportável Impulso (Uimp)	8 kV								12kV						
Tensão Nom. Operação (Ue)	até 440V ca														
Conforme a Norma	IEC 60947-6-1														
Corrente Nominal de Emprego (Ie)	AC-31A	20	40	63	80	100	125	160	250	400	630	800	1000	1250	1600
	AC-35A	20	40	63	80	100	125	160	250	400	630	800	1000	1000	1600
	AC-33A	20	40	63	80	100	125	160	250	400	400	630	800	800	1000
Capacidade de fechamento	10Ie														
Capacidade de abertura	8Ie														
Limite Corrente de curto circuito	100KA								70KA			100KA	120KA		
Resistência a Corrente curta duração	7KA						9KA	13KA	26KA	50KA					
Tempo de transferência (I-II ou II-I)	0.45S								0.6S			1.2S			
Tensões de alimentação do controle	220V ca ou 24V,48V,110V cc														
Consumo elétrico :	com a tensão nominal de controle :														
- Chamada	300W						325W	355W	400W	440W					
- Retenção	55W						62W	74W	90W	98W					
Dimensões :	até 125A						até 250A	até 630A	até 1600A						
- Largura (mm)	435						453	525	1007						
- Altura (mm)	135,5						160	260	330						
- Profundidade (mm)	251						251	319	370						
Peso-4Pólos-(Kg)	7.0	7.2		7.5		8.8	9.0	16.5	17	32	36	40	43		
Proteção	As chaves de transferência tem que ser protegidas por Disjuntor/Fusível														
	Categorias de emprego :														
AC-31A	Cargas não Indutivas ou fracamente indutivas														
AC-35A	Lâmpadas a descargas														
AC-33	Motores ou cargas diversas incluindo os motores, cargas resistivas acima de 30% das cargas com lâmpadas incandescentes														





1. Bloqueio elétrico por chave: o controle interno da chave e o controle do circuito de alimentação, só operará automática e remotamente, quando o bloqueio elétrico é desativado. (enquanto o bloqueio elétrico estiver ativo a chave só pode operar manualmente); acionamento com a manivela.
- ★ 2. Operação manual: quando for operar a chave manualmente não esquecer de travar o bloqueio elétrico
3. Cadeado Mecânico: quando de uma manutenção, inicialmente use a manivela para desligar a chave, colocando-a em posição «0» após retire a manivela e puxe o dispositivo para inserir o cadeado; a chave ficará bloqueada; só após execute a manutenção. (com a inserção do cadeado ele impede a alimentação do motor e não irá operar eletricamente como também manualmente).
4. Indicador de posição: uma seta Branca indica a posição de operação da chave (I-0-II). A seta Branca é solidaria ao eixo de acionamento (manual) da chave.
5. Tensão de controle: a tensão de controle padrão é 220V ca; as tensões 24Vcc, 48Vcc, 110Vcc e 220Vcc - sob consulta.
6. O corpo principal da chave: a Fonte Normal (I); a conexão das barras de alimentação da rede normal está na parte frontal; a Fonte Emergência (II): a conexão das barras de alimentação da rede emergência está na parte detrás.

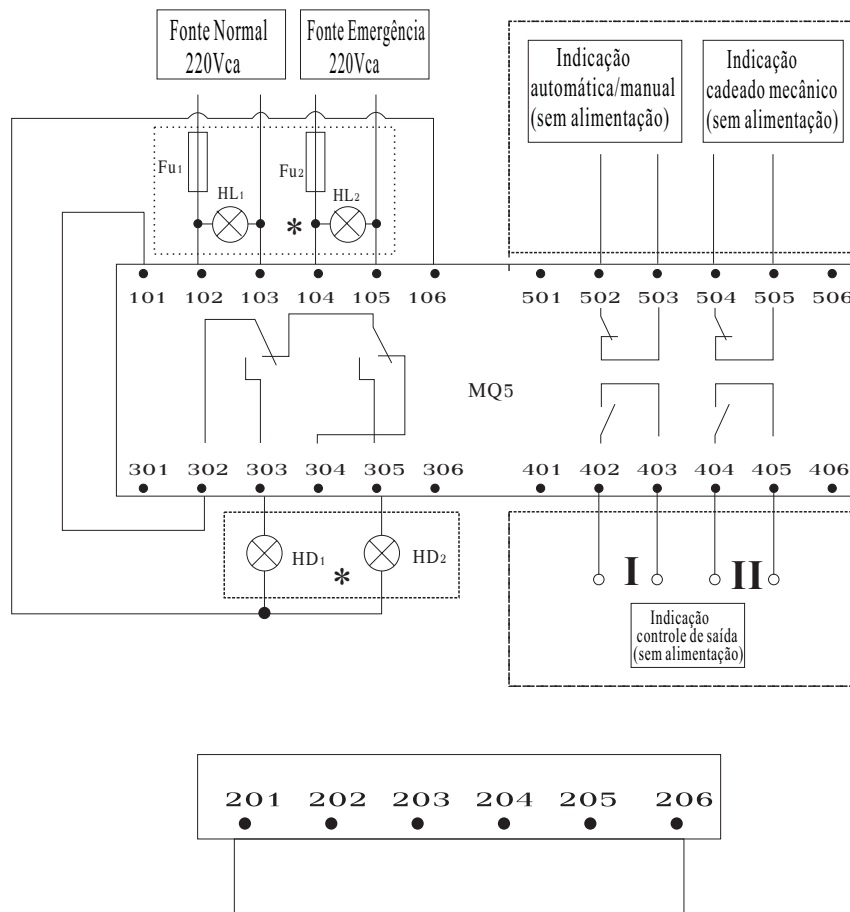
Quatro Instalação e dimensões



Corrente Nominal I_n	dimensões total							Instalação										terminal fiação						
	A	A1	B	B1	C	E	G	H	J	K	L	N	O	P	R	S	T	U	V	W	X	Y	Y1	Z
20A	435	303	135.5	135	251	195	190	30	280	95/110	7	86	194	36	20	25	35	130	20	152	9	58	1365	8
40A	435	303	135.5	135	251	195	190	30	280	95/110	7	86	194	36	20	25	35	130	20	152	9	58	1365	8
63A	435	303	135.5	135	251	195	190	30	280	95/110	7	86	194	36	20	25	35	130	20	152	9	58	1365	8
80A	435	303	135.5	135	251	195	190	30	280	95/110	7	86	194	36	20	25	35	130	20	152	9	58	1365	8
100A	435	303	135.5	135	251	195	190	30	280	95/110	7	86	194	36	20	25	35	130	20	152	9	58	1365	8
125A	435	303	135.5	135	251	195	190	30	280	95/110	7	86	194	36	20	25	35	130	20	152	9	58	1365	8
160A	453	359	160	135	251	195	190	30	339	95	7	86	253	50	25	30	35	130	27	162	11	605	1365	15
250A	453	359	160	135	251	195	190	30	339	95	7	86	253	50	25	30	35	130	27	162	11	605	1365	15
400A	525	433	260	228	319	262	190	25	413	180	9	89	324	65	40	50	6	201	375	1805	13	825	1925	20
630A	525	433	260	228	319	262	190	25	413	180	9	89	324	65	40	50	6	201	375	1805	13	825	1925	20
800A	1007	633	330	250	370	321	470	70	609	220	11	85	524	120	63	60	6		605	1885		106	248	
1000A	1007	633	330	250	370	321	470	65	609	220	11	85	524	120	63	65	7		605	1885		107	249	
1250A	1007	633	330	250	370	321	470	65	609	220	11	85	524	120	63	65	7		605	1885		107	249	
1600A	1007	633	330	250	370	321	470	50	609	220	11	85	524	120	80	80	15		605	1885		111	253	

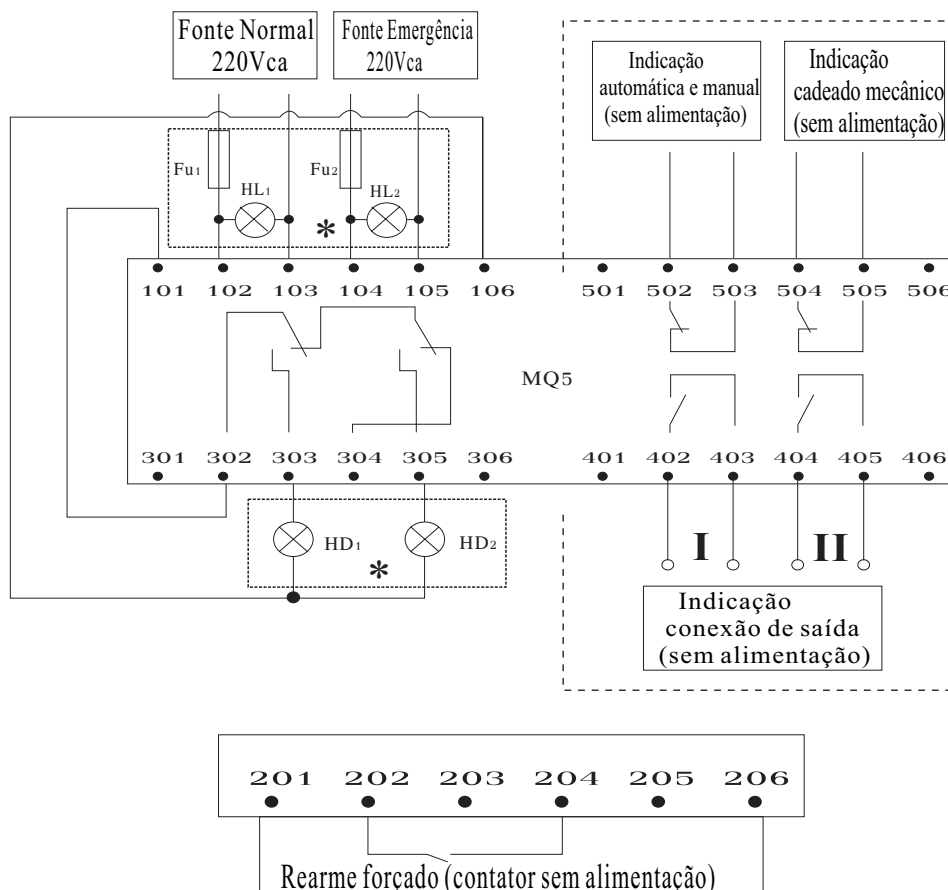
Cinco Guia de Operação

1. Esquema de ligação - automática



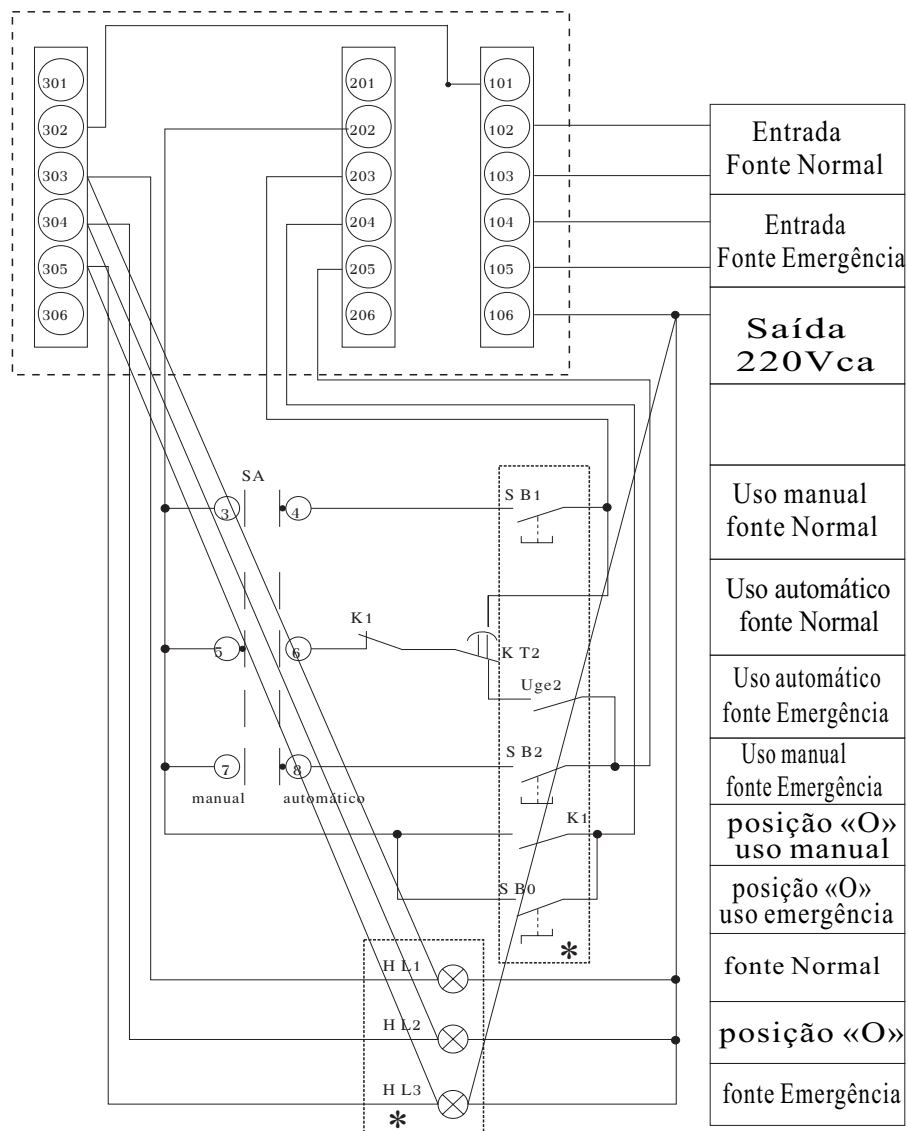
- HL1 - iluminado (indicação de rede Normal energizada).
HL2 - iluminado (indicação de rede Emergência energizada).
- HD1 - utilizado para indicar que a fonte Normal está energizada.
HD2 - utilizado para indicar que a fonte Emergência está energizada.
- FU1-FU2 - são fusíveis de corrente nominal de 2A.
- 101-106, 202-206, 301-306 - são terminais da chave MQ5.
401-406, 501-506 - são terminais opcionais da chave MQ5.
- * - prever comando e sinalização externa ao produto.

2. Esquema de ligação- automática + rearme forçado (a dupla alimentação deve ser desligada)



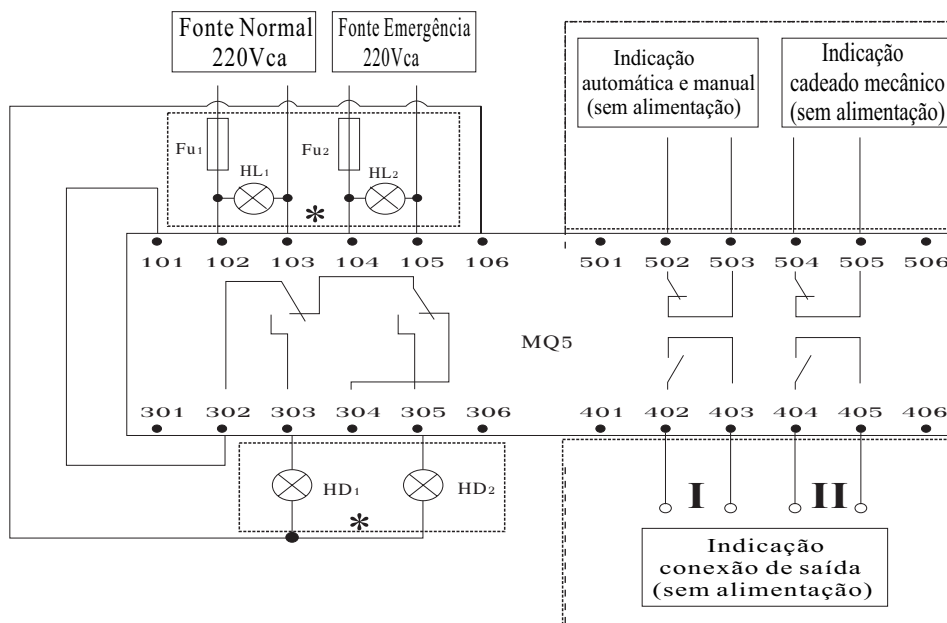
- HL1- iluminado (indicação de rede Normal energizada).
- HL2- iluminado (indicação de rede Emergência energizada).
- HD1 - utilizado para indicar que a fonte Normal está energizada.
HD2- utilizado para indicar que a fonte Emergência está energizada
- FU1-FU2 - são fusíveis de corrente nominal de 2A.
101-106, 202-206, 301-306 - são terminais da chave MQ5.
- 401-406, 501-506 - são terminais opcionais da chave MQ5.

3. Esquema de ligação - Gerador

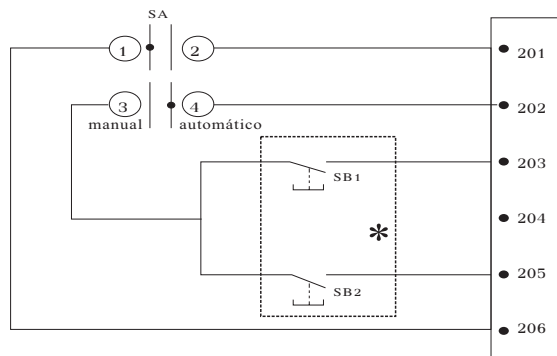


* - prever comando e sinalização externa ao produto.

4. Esquema de ligação - automático+manual (controle remoto)



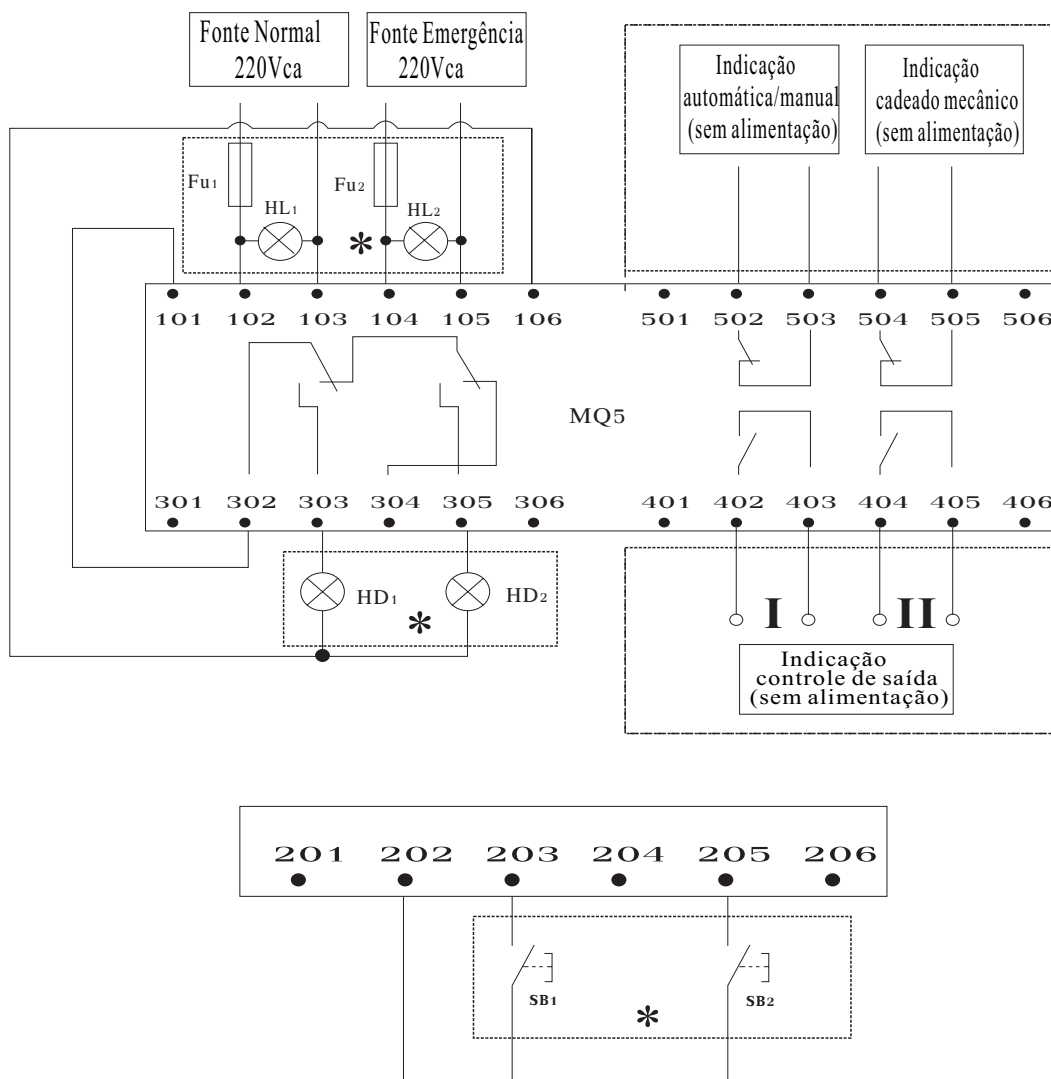
automático, manual e remoto



- SA - é opcional da chave : função automática / manual
- SB1, SB2 - botão de impulso para o comando manual das fontes Normal e Emergência (contator sem alimentação)
- 401-406,501-506 - são terminais opcionais da chave MQ5.
- * - prever comando e sinalização externa ao produto.

BHS

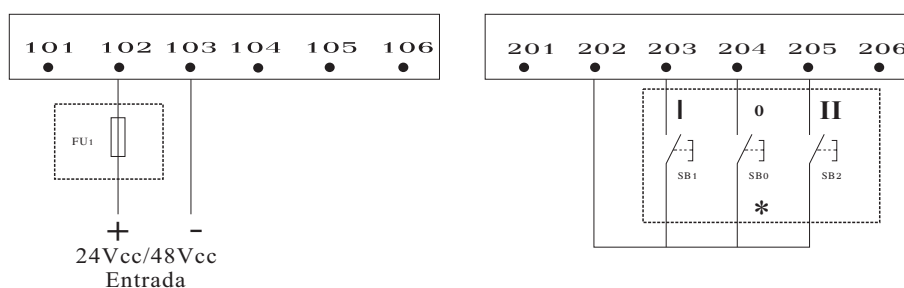
5. Esquema de ligação - comando remoto



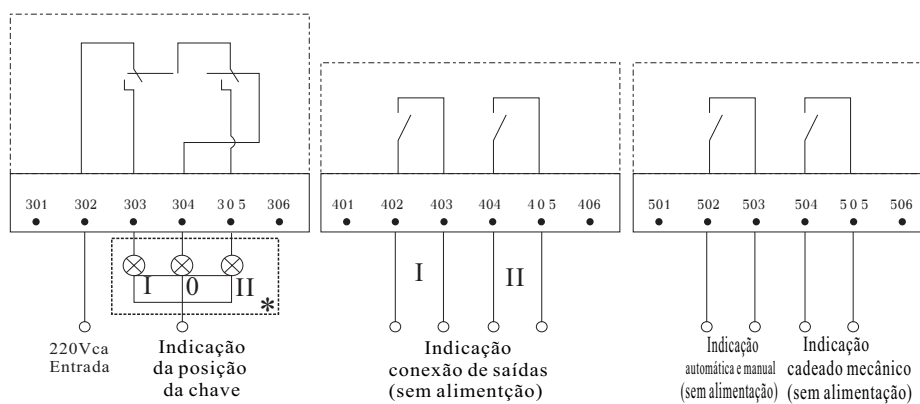
- S B1, SB2 - botão de impulso para o comando manual das fontes Normal e Emergência (contator sem alimentação)
- 401-406,501-506 - são terminais opcionais da chave MQ5.
- *- prever comando e sinalização externa ao produto.

Seis Tipos de ligação DC24V/DC48V

1. Ligação básica



2. Outras ligações



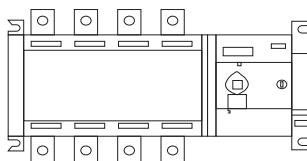
Nota: a linha tracejada indica componentes interno (contator) da chave MQ5

*prever os auxiliares de comandos externo ao produto

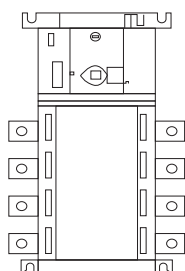
Sete Método correto de instalação da chave

1- posições corretas:

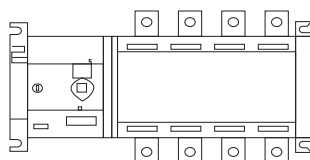
(A)



(B)

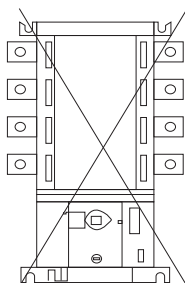


(C)



2- posição errada:

(D)



Nove instrução de fiação

(ver maneira correta de instalar)

1. A montagem da chave conforme o método (A):

Chave vista da esquerda para a direita, ligar barras ou cabo obedecendo a sequência de fases A,B,C,N, nos circuitos: da fonte Normal (I)-barra da frente e fonte Emergência (II)-barra detrás, separadamente.

2. A alimentação do controle das redes em 220Vca; da fonte Normal (I) e fonte Emergência (II), ligando as fases C e N.

3. A alimentação do controle das redes em 220V ca; da fonte Normal (I) e fonte Emergência (II), ligando separadamente os terminal 102-103 fonte Normal (I) e 104-105 fonte Emergência (II), onde os terminais 102 e 104 são os condutores de fase.

4. Os terminais 101 e 106 são apenas da alimentação de controle e sinalização do LED, o terminal 106 é um condutor energizado.

Nota: 101 e 106 não pode ser ligado a nenhum fio.

5. O barramento de saída de alimentação (parte inferior) das chaves até 250A são formados de barras simples, os barramentos de saída de alimentação das chaves acima de 400A são formados de barras dupla. (ligar respeitando a sequência de fases A,B, C e N).

1. Conecte as fontes de alimentação, Normal (I) e a fonte Emergência (II) aos barramentos correspondentes.

1.1 - Funcionamento Automático

A fonte Normal está energizada, e a fonte Emergência também, o circuito da fonte Normal (I) está em operação. A fonte Normal (I) perde a alimentação de entrada, a fonte Emergência (II) é posta em operação (automação a ser prevista externamente ao produto). Retornando a energia da entrada da fonte Normal (I), ela é posta novamente em operação (conforme programa da automação externa) (indica/sinaliza as posições da chave a através de seta Branca solidária ao eixo de acionamento manual da chave)

1.2 - Funcionamento Remoto (à distância) ver esquema

- pressione o botão SB1, para ligar o circuito (I).
- pressione o botão SB2, para ligar o circuito (II).

1.3 - Funcionamento Automático/Remoto (controle man.)

- gire o comutador para a posição automática, (ver esquema): (a chave deve atender os requisitos do item 1.1).
- gire o comutador para a posição de controle remoto (man.) (a chave deve atender os requisitos do item 1.2).

2. Quando a chave estiver na posição do circuito Normal (I) ou do circuito Emergência (II); a posição respectiva deve ser sinalizada por LED (prever) externa ao produto.

3. Se a chave ficar fora de operação por um tempo, desligar as fontes, manualmente, ensira a alavanca e gire para a posição «0». (**A posição central «0» é indicada pela seta Branca solidária ao eixo de acionamento da chave**)

BHS

Tel.: (55) (11) 2081-8168

Fax: (55) (11) 2081-2942

www.bhseletronica.com.br