

Contatores de Potência Tripolares CJX2-F

Generalidade



Os contatores CJX2-F da BHS são destinados as manobras de motores elétricos trifásicos e monofásicos em circuitos 50/60 Hz CA, tensão nominal até 1000V e corrente nominal de 800A em potência máxima de 600 cv em 380V.

Características Gerais

- * Proteção contra penetração de corpos estranhos e protegido contra torques conforme VDE 0106.
- * Fácil instalação e manutenção.
- * Completa linha de acessórios.
- * Conformidades IEC 60947-1, IEC 60947-4-1, VDE 0660, BS 5424.
- * Certificados: CE CCC

Contatores e coordenações com contatores

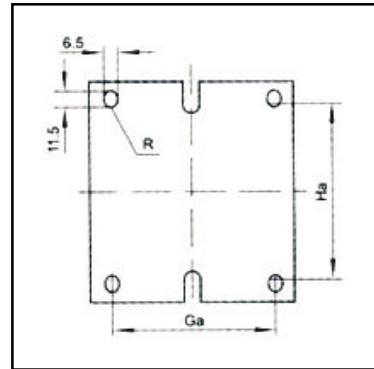
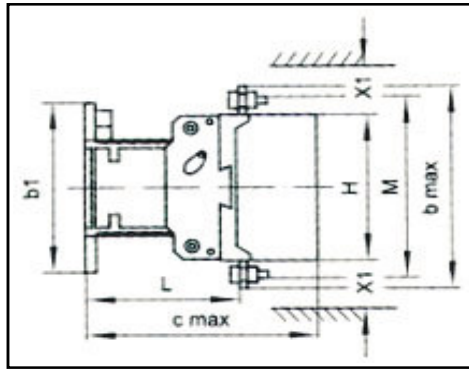
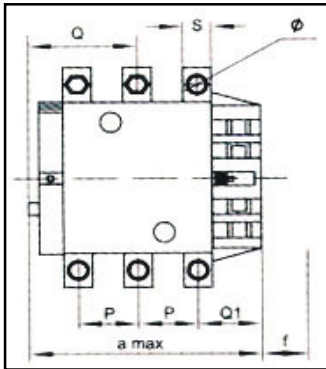
Contatores de potência Tripolar							
Bobina em corrente alternada-CA 50/60Hz ou 60Hz							
Tipo		CJX2-F115	CJX2-F150	CJX2-F185	CJX2-F225	CJX2-F265	
Acionamento em CA (Referência)		CJX2-F115	CJX2-F150	CJX2-F185	CJX2-F225	CJX2-F265	
AC-3 Serviço normal de manobras de motores com rotor gaiola com desligamento em regime							
I _e max. (U _e ≤ 440V)		115	150	185	225	265	
Potência	220V/230V	cv/kW	41/30	55/40	75/55	86/63	103/75
	380 V/400 V	cv/kW	75/55	102/75	123/90	150/110	181/132
60Hz	440 V	cv/kW	80/59	109/80	137/100	192/140	192/140
AC-4 Manobras pesadas, motor com carga plena, comando intermitente, reversora e parada contra corrente.							
I _e max. (U _e ≤ 600V)		A	52	60	79	85	105
Potência	220 V/230 V	kW	9	11	18,5	22	28
	380 V/400 V	kW	18,5	22	33	40	51
60Hz	440 V	kW	18,5	22	37	45	59
AC-1 Manobras de cargas resistivas (temperatura ambiente ≤40°C segundo IEC 947-1)							
Carga resistiva I _e =I _{th}		A	250	250	275	315	350
Potência	220 V/230 V	kW	80	80	90	100	120
	380 V/400 V	kW	135	135	165	175	210
60Hz	440 V	kW	150	150	180	200	230
Vida mecânica 10 ⁶			6	6	6	6	6
Vida elétrica (AC-3) 10 ⁵			6	6	6	6	6
Numero de pólos			3	3	3	3	3
Fusíveis maximo (gL/gG)			160	250	250	315	315
Peso		Kg	3	3	4,1	4,6	6,7
Dimensões	Largura	mm	167	167	171	171	202
	Altura	mm	163	163	174	174	203
	Profundidade	mm	172	172	183	183	215
Acessórios							
Contatos auxiliar		F4-11(1NA+1NF), F4-22(2NA+2NF), F4-31(3NA+1NF), F4-40(4NA)					
Bloco temporizado pneumático		LA2-DT22(0,1" a 30"), LA2-DT24(10" a 180"), LA3-DR22(0,1" a 30")					
Intertravamento mec.		LA9-SFF970	LA9-SFF970	LA9-SFG970	LA9-SFG970	LA9-SFJ970	
Jogos de contato principal		—					
Bobinas 24 V/110 V/127 V/220 V/380 V		BLX1-FF	BLX1-FF	BLFX1-FG	BLX1-FG	BLX1-FH	
Relês de sobrecarga JRS2(bimetalico) (mais informações seção Relê de Sobrecarga)							
Sensibilidade contra falta de fase							
Classe de disparo 10							
Tecla multifunção							
Faixas de Ajuste somente com uso do suporte		80~104 95~120 110~140					

Contatores e coordenações com contatores							
Contatores de potência Tripolar Bobina em corrente alternada-CA 50/60Hz ou 60Hz							
Tipo		CJK2-F330	CJK2-F400	CJK2-F500	CJK2-F630	CJK2-F800	
Acionamento em CA (Referência)		CJK2-F330	CJK2-F400	CJK2-F500	CJK2-F630	CJK2-F800	
AC-3 Serviço normal de manobras de motores com rotor gaiola com desligamento em regime							
Ie max. (Ue ≤ 440V)		A	330	400	500	630	800
Potência	230 V/230 V	cv/kW	137/100	150/110	201/147	274/200	333/250
	380 V/400 V	cv/kW	219/160	274/200	342/250	459/335	600/450
60Hz	440 V	cv/kW	274/200	342/250	404/295	548/400	600/450
AC-4 Manobras pesadas, motor com carga plena, comando intermitente, reversora e parada contra corrente.							
Ie max. (Ue ≤ 600V)		A	117	138	147	188	240
Potência	230 V/230 V	kW	33	40	45	55	63
	380 V/400 V	kW	59	75	80	100	110
60Hz	440 V	kW	63	80	100	110	132
AC-1 Manobras de cargas resistivas (temperatura ambiente ≤40°C segundo IEC 947-1)							
Carga resistiva Ie=Ith		A	400	500	700	1000	1000
Potência	230 V/230 V	kW	145	170	240	350	350
	380 V/400 V	kW	250	300	430	600	600
60Hz	440 V	kW	290	330	470	670	670
Vida mecânica 10 ⁶			6	4	4	4	4
Vida elétrica (AC-3) 10 ⁵			6	4	4	4	4
Numero de pólos			3	3	3	3	3
Fusíveis maximo (gL/gG)			500	500	630	630	1000
Peso		Kg	8,15	8,1	10,2	17,1	20
Dimensões	Largura	mm	213	213	233	309	
	Altura	mm	206	206	238	304	
	Profundidade	mm	220	220	233	256	
Acessórios							
Contatos auxiliar		F4-11(1NA+1NF), F4-22(2NA+2NF), F4-31(3NA+1NF), F4-40(4NA)					
Bloco temporizado pneumático		LA2-DT22(0,1" a 30"), LA2-DT24(10" a 180"), LA3-DR22(0,1" a 30")					
Intertravamento mec.		LA9-SFJ970	LA9-SFJ970	LA9-SFJ970	LA9-SFL970	LA9-SFL970	
Jogos de contato principal		—					
Bobinas 24 V/110 V/127 V/220 V/380 V		BLX1-FH	BLX1-FJ	BLX1-FK	BLX1-FL	*	

Reservamos o direito de alterações nas características e especificações sem aviso prévio

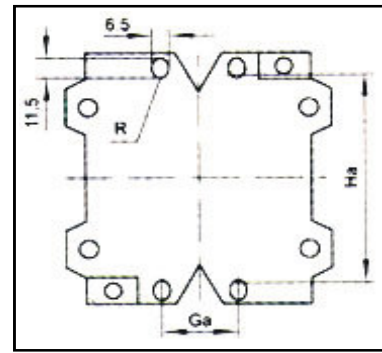
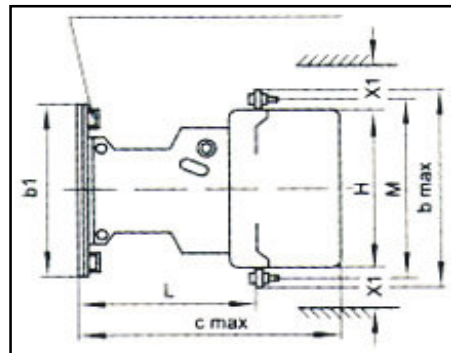
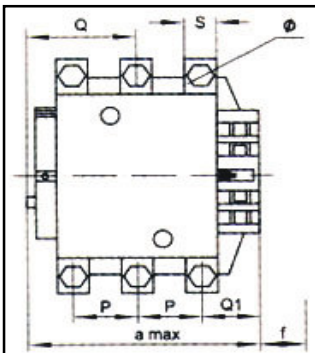
Medidas Dimensionais

CJX2-F115/CJX2-F150/CJX2-F185/CJX2-F225/CJX2-F265/CJX2-F330



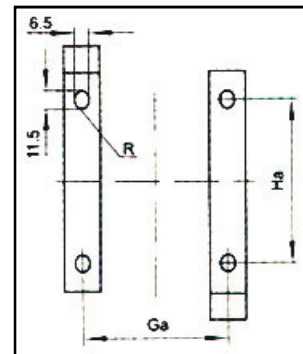
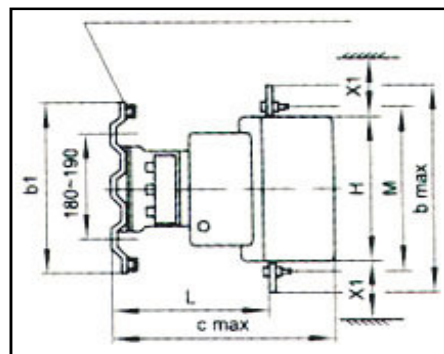
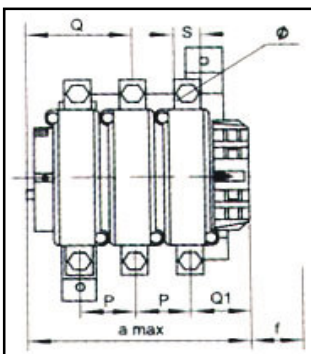
		mm												
CJX2-F	3P	a max.	b max.	c max.	f	X1	S	P	M	Q1	L	Ga	Ha	Ø
F-115	3P	167	163	172	131	137	15	37	147	60	107	80	120	M6x15
F-150	3P	167	163	172	131	137	20	40	150	58	107	80	120	M8x20
F-180	3P	171	174	183	130	137	20	40	154	60	114	80	120	M8x20
F-225	3P	171	174	183	130	137	25	48	172	52	114	80	120	M10x30
F-265	3P	202	203	215	147	145	25	48	178	67	141	96	120	M10x30
F-330	3P	213	206	220	147	145	25	48	181	74	146	96	120	M10x30

CJX2-F400/CJX2-F500



		mm												
CJX2-F	3P	a max.	b max.	c max.	f	X1	S	P	M	Q1	L	Ga	Ha	Ø
F-400	3P	233	238	233	119	84	25	48	181	74	145	170	180	M10x60
F-500	3P	309	304	256	141	80	30	55	208	77	146	170	180	M10x60

CJX2-F630



		mm												
CJX2-F	3P	a max.	b max.	c max.	f	X1	S	P	M	Q1	L	Ga	Ha	Ø
F-630	3P	309	304	256	281	80	40	80	264	89	155	180	180	M12x60