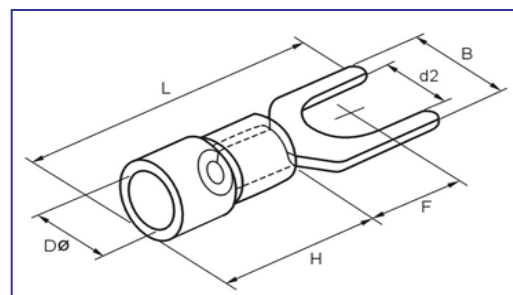




Terminais Pré-isolado Forquilhas



Dados Técnicos

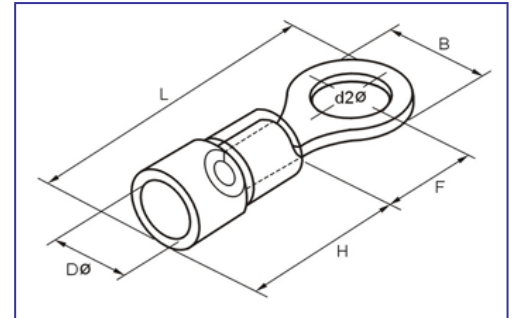
- Tensão de isolamento (Ui) a 150°C: 300Vca
- Material plástica (anel): Polipropileno
- Mterial metálica (terminal): Cobre, estanhado
- 0,5 à 6mm²

Código BHS	Seção nominal do condutor		Dimensões (mm)					Espessura (mm)	Cor	Imax (A)	
	AWG	mm ²	d2	B	L	F	H				DØ
KSV 1,25-3	16	0,5~1,5	3,2 (M3)	5,7	21,2	6,5	10,0	4,3	0,75	vermelho	19
KSV 1,25-4	16	0,5~1,5	4,3 (M4)	6,4	21,2	6,5	10,0	4,3	0,75	vermelho	19
KSV 1,25-5	16	0,5~1,5	5,3 (M5)	8,1	21,2	6,5	10,0	4,3	0,75	vermelho	19
KSV 2-4	14	1,5~2,5	4,3 (M4)	6,4	21,2	6,5	10,0	4,9	0,8	azul	27
KSV 2-5	14	1,5~2,5	5,3 (M5)	8,1	21,2	6,5	10,0	4,9	0,8	azul	27
KSV 2-6	14	1,5~2,5	6,4 (M6)	9,5	21,2	6,5	10,0	4,9	0,8	azul	27
KSV 3,5-4	12	2,5~4,0	4,3 (M4)	8,0	24,8	7,0	13,0	6,2	1,0	preto	37
KSV 3,5-5	12	2,5~4,0	5,3 (M5)	8,0	24,8	7,0	13,0	6,2	1,0	preto	37
KSV 3,5-6	12	2,5~4,0	6,4 (M6)	12,0	24,8	7,0	13,0	6,2	1,0	preto	37
KSV 5,5-4	10	4,0~6,0	4,3 (M4)	8,3	25,2	7,5	13,0	6,7	1,0	amarelo	48
KSV 5,5-5	10	4,0~6,0	5,3 (M5)	9,0	25,2	7,5	13,0	6,7	1,0	amarelo	48
KSV 5,5-6	10	4,0~6,0	6,4 (M6)	12,0	25,2	7,5	13,0	6,7	1,0	amarelo	48

Reservamos o direito de alterações nas características e especificações sem aviso prévio



Terminais Pré-isolado Olhós (Argola)



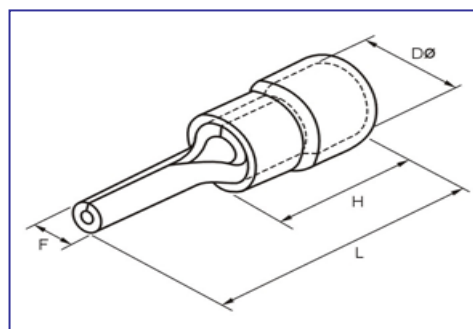
Dados Técnicos

- Tensão de isolamento (Ui) a 150°C: 300Vca
- Material plástica (anel): Polipropileno
- Mterial metálica (terminal): Cobre, estanhado
- 0,5 à 6mm²

Código BHS	Seção nominal do condutor		Dimensões (mm)						Espessura (mm)	Cor	Imax (A)
	AWG	mm ²	d2	B	L	F	H	DØ			
RV 1,25-4	16	0,5~1,5	4,3	8,0	22,5	12,5	10,0	4,3	0,75	vermelho	19
RV 1,25-5	16	0,5~1,5	5,3	8,0	22,5	12,5	10,0	4,3	0,75	vermelho	19
RV 1,25-6	16	0,5~1,5	6,4	9,8	27,5	17,5	10,0	4,3	0,75	vermelho	19
RV 1,25-8	16	0,5~1,5	8,1	11,6	27,5	17,5	10,0	4,3	0,75	vermelho	19
RV 2-4	14	1,5~2,5	4,3	8,5	22,5	12,5	10,0	4,9	0,8	azul	27
RV 2-5	14	1,5~2,5	5,3	8,5	22,5	12,5	10,0	4,9	0,8	azul	27
RV 2-6	14	1,5~2,5	6,4	12,0	27,6	17,6	10,0	4,9	0,8	azul	27
RV 2-8	14	1,5~2,5	8,1	12,0	27,6	17,6	10,0	4,9	0,8	azul	27
RV 3,5-5	12	2,5~4,0	5,3	9,5	25,5	12,5	13,0	6,2	1,0	preto	37
RV 3,5-6	12	2,5~4,0	6,4	12,0	27,9	14,9	13,0	6,2	1,0	preto	37
RV 3,5-8	12	2,5~4,0	8,1	12,0	27,9	14,9	13,0	6,2	1,0	preto	37
RV 5,5-4	10	4,0~6,0	4,3	9,5	25,5	12,5	13,0	6,7	1,0	amarelo	48
RV 5,5-5	10	4,0~6,0	5,3	9,5	25,5	12,5	13,0	6,7	1,0	amarelo	48
RV 5,5-6	10	4,0~6,0	6,4	12,0	31,5	18,5	13,0	6,7	1,0	amarelo	48
RV 5,5-8	10	4,0~6,0	8,1	15,0	33,7	20,7	13,0	6,7	1,0	amarelo	48

Reservamos o direito de alterações nas características e especificações sem aviso prévio

Terminais Pré-isolado Pinos



Dados Técnicos

- Tensão de isolamento (Ui) a 150°C: 300Vca
- Material plástica (anel): Polipropileno
- Mterial metálica (terminal): Cobre, estanhado
- 0,5 à 6mm²

Código BHS	Seção nominal do condutor		Dimensões (mm)				Espessura (mm)	Cor	Imax (A)
	AWG	mm ²	F	L	H	DØ			
PTV 1,25-10	16	0,5~1,5	1,9	20,0	10,0	4,3	0,75	vermelho	19
PTV 1,25-12	16	0,5~1,5	1,9	22,0	10,0	4,3	0,75	vermelho	19
PTV 2-10	14	1,5~2,5	1,9	20,0	10,0	4,9	0,8	azul	27
PTV 2-12	14	1,5~2,5	1,9	22,0	10,0	4,9	0,8	azul	27
PTV 3,5-10	12	2,5~4,0	2,8	25,5	13,0	6,2	1,0	preto	36
PTV 5,5-13	10	4,0~6,0	2,8	25,5	13,0	6,7	1,0	amarelo	48

Reservamos o direito de alterações nas características e especificações sem aviso prévio