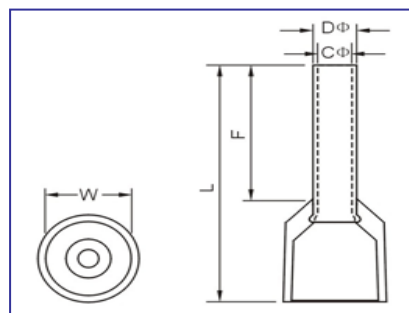
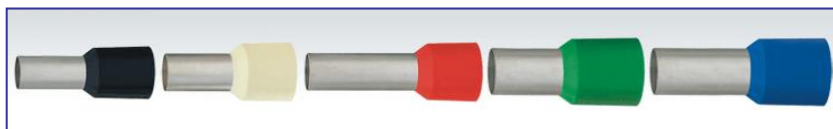




Terminais Pré-isolado Tubular (Tipo ilhós) Simples



Dados Técnicos

- Tensão de isolamento (Ui) a 150°C: 300Vca
- Material plástica (anel): Polipropileno
- Mterial metálica (terminal): Cobre, estanhado
- 0,5 à 35mm²

Código BHS	Seção nominal do condutor		Dimensões (mm)					Comprimento de decapagem (mm)	Cor
	AWG	mm ²	W	L	F	Dφ	Cφ		
KE0508	22	0,5	2,5	14,0	8,0	1,3	1,0	10,0	branco
KE07508	20	0,75	2,8	14,6	8,0	1,5	1,2	10,0	cinza
KE1010	18	1,0	3,0	16,4	10,0	1,7	1,4	12,0	vermelho
KE1510	16	1,5	3,5	16,4	10,0	2,0	1,7	12,0	preto
KE2510	14	2,5	4,0	17,2	10,0	2,6	2,3	12,0	azul
KE4012	12	4,0	4,4	19,5	12,0	3,2	2,8	14,0	cinza
KE6012	10	6,0	6,3	20,0	12,0	3,9	3,5	14,0	amarelo
KE10-12	7	10,0	7,6	27,5	12,0	4,9	4,5	16,0	vermelho
KE10-18	7	10,0	7,6	27,5	18,0	4,9	4,5	21,0	vermelho
KE10-21	7	10,0	7,6	30,5	21,0	4,9	4,5	24,0	vermelho
KE16-18	5	16,0	8,8	28,2	18,0	6,2	5,8	21,0	azul
KE16-21	5	16,0	8,8	31,2	21,0	6,2	5,8	24,0	azul
KE25-18	4	25,0	11,2	31,0	18,0	7,9	7,5	21,0	amarelo
KE25-21	4	25,0	11,2	34,0	21,0	7,9	7,5	24,0	amarelo
KE35-18	2	35,0	13,0	32,0	18,0	8,7	7,5	21,0	vermelho
KE35-21	2	35,0	13,0	35,0	21,0	8,7	7,5	24,0	vermelho

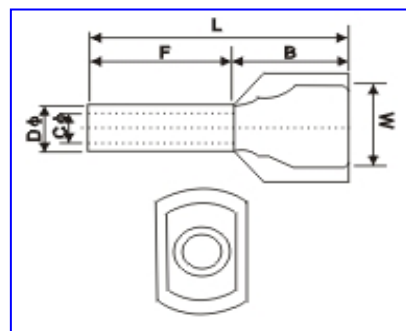
Reservamos o direito de alterações nas características e especificações sem aviso prévio



Terminais Pré-isolado Tubular (Tipo ilhós) Duplo

Dados Técnicos

- Tensão de isolamento (Ui) a 150°C: 300Vca
- Material plástica (anel): Polipropileno
- Mterial metálica (terminal): Cobre, estanhado
- 0,5 à 6mm²



Código BHS	Seção nominal do condutor		W	L	Dimensões (mm)		Cφ	Comprimento de decapagem (mm)	Cor
	AWG	mm ²			F	Dφ			
TE0508	2x22	2x0.5	5.0	14.5	8.0	1.8	1.5	10,0	branco
TE07508	2x20	2x0.75	5.5	14.7	8.0	2.1	1.8	10,0	cinza
TE1008	2x18	2x1.0	5.5	15.1	8.0	2.3	2.0	10,0	vermelho
TE1508	2x16	2x1.5	6.4	15.5	8.0	2.6	2.3	10,0	preto
TE2510	2x14	2x2.5	8.0	18.5	10,0	3.3	2.9	12,0	azul
TE4012	2x12	2x4.0	8.8	23.1	12,0	4.2	3.8	14,0	cinza
TE6014	2x10	2x6.0	9.5	26.1	14,0	5.3	4.9	16.0	amarelo

Reservamos o direito de alterações nas características e especificações sem aviso prévio