

Comando e Sinalização

Botões de Comando Ø 22mm HB2-B (Metálico)



- Diâmetro de furação 22mm.
- Design moderno.
- Com ligação por parafuso.
- Conformidade IEC EN 60947-5
- Certificação CE

Botões de Comando e Sinalização Ø 22mm HB2-B (Metálico cromado)

A linha de Botões de comando e Sinalizações HB2-B com seu design moderno, alta confiabilidade e com grandes variedades de configurações, são perfeitamente adequada aos todos os painéis de controle.

Principais características

Diâmetro de furação 22mm
 Design moderno
 Contato com sistema de montagem rápida e fácil
 Fixação em porta de painéis de 1 a 6mm de espessura
 Conformidade IEC EN 60947-5
 Certificado CE

DADOS TÉCNICOS

| | |
|---------------------------------------|---------------------------------------------------------------------------------------------------------------------------------------|
| Conformidades as normas | IEC 60947-5-1, VDE0660,CENELEC EN50007 |
| Tensão nominal de isolamento Ui | 600V |
| Grau de proteção (conforme IEC 60529) | IP 65 Frontal de botão e sinalização IP 66 Frontal de botão com capa protetora IP 20 Terminais de ligação de contato e soquetes |

Características elétricos

| | | |
|-----------------------------------|----------------------------------------------------------------------------------------------------|-------|
| Corrente térmica convencional Ith | 10A (IEC 947-5-1) | |
| Categoria de emprego AC-15 | (V) | (A) |
| | 24 | 10 |
| | 48 | 8 |
| | 110 | 6 |
| | 230 | 3 |
| Categoria de emprego DC-13 | 400 | 2 |
| | 24 | 2,5 |
| | 48 | 1,4 |
| | 110 | 0,55 |
| | 230 | 0,27 |
| | 400 | 0,2 |
| Resistência de contato | ≤ 50mΩ CA de acordo com IEC EN 60255 | |
| Proteção contra curtos-circuitos | Com fusíveis gL/gG 16A conforme IEC EN 60269-1 Mini disjuntor curva C 16A conforme DIN VDE 0641 | |
| Proteção contra choques elétricos | Classe I | |
| Material de contato | Liga de prata (Ag/Ni) | |
| Suportabilidade a tensão aplicada | Conforme IEC947-5-1 2,5KV | |
| Vida elétrica | 1 X 10 ⁶ manobras | |
| Confiabilidade de contato | 5V/5mA | |

Características mecânicas

| | | | |
|----------------------------------------------------------|--------------------------------------------------------------------------------------------------------------------------------------|--------------------------------|--------------------------------------------------------------------------------------------------------|
| Funcionamento dos contatos | NA ou NF | | |
| Força para acionamento | Botão à impulsão (mudança do estado) | | NA:2,6N NF:1,5N |
| | Botão de emergência | Puxa-destrava Gira-destrava | 45N 40N |
| Vida mecânica | Botão à impulsão | | 10 ⁶ manobras |
| | Botão comutador | | 10 ⁶ manobras |
| | Botão de emergência | | 10 ⁵ manobras |
| | Botão sinalizado | | 10 ⁵ manobras |
| Resistência aos choques mecânico conf. IEC 60068-2-27 | ≤ 50g elementos sem lâmpada incandescente | | |
| | ≤ 30g elementos com lâmpada incandescente | | |
| Duração de onda | 11 ms semi-senoidal | | |
| Resistência às vibrações conf. IEC 60068-2-26 | Todas as funções exceto tipo cogumelo (frequência: 2 a 500 Hz) 5gn | | |
| | Botão tipo cogumelo (frequência: 10 a 500 Hz) 5gn | | |
| Condições climáticas | Para estocagem: -20 a 65°C | | |
| | Para funcionamento: | -20 a 60°C -20 a 55°C | Para botões não sinalizados e sinalizações com LED Para botões sinalizado com lâmpada incandescente |
| Medidas de proteção | Nas montagem em portas de painel e caixas metálicas, os botões de comando e sinalizações não deverão ser incorporados como proteção. | | |

Comando e Sinalização

Características das funções de sinalização

Elemento soquete

| | | |
|-------------------------------------------------------------------------|---------------------------------------------------------------------|------|
| Terminais de ligação por parafusos | Para lâmpadas com soquete BA9s (lâmpada incandescentes, néon, LED.) | |
| Seção dos condutores | Min(1X 0,22 mm ²) Max (2 X 1,5 mm ²) | |
| Torque de aperto dos parafusos (elemento de fixação) | Max. 1 Nm | |
| Torque de aperto dos parafusos (dos terminais) | 1...1,2 Nm | |
| Consumo sinalização com lâmpada Ba9s LED | 12;24;48Vca/Vcc | 18mA |
| | 110Vca | 14mA |
| | 220Vca | 14mA |
| Vida lâmpada Ba9s LED com tensão nominal e temperatura ambiente de 25°C | 20.000 hs | |

Botões de comando à impulsão



| Referência (#) | Descrição | Cor frontal | Composição de contato |
|----------------|-----------|-------------|-----------------------|
| HB2-BA21 | Faceado | Preto | 1NA |
| HB2-BA31 | Faceado | Verde | 1NA |
| HB2-BA42 | Faceado | Vermelho | 1NF |
| HB2-BA51 | Faceado | Amarelo | 1NA |
| HB2-BA61 | Faceado | Azul | 1NA |
| HB2-BA11 | Faceado | Branco | 1NA |

(#) Obs.: Substituir numero final 1=1NA, 2=1NF, 3=2NA, 4=2NF, 5=1NA+1NF

Botões de comando à impulsão com revestimento de silicone



| Referência (#) | Descrição | Cor frontal | Composição de contato |
|----------------|-------------|-------------|-----------------------|
| HB2-BP21 | Não Faceado | Preto | 1NA |
| HB2-BP31 | Não Faceado | Verde | 1NA |
| HB2-BP42 | Não Faceado | Vermelho | 1NF |
| HB2-BP51 | Não Faceado | Amarelo | 1NA |
| HB2-BP61 | Não Faceado | Azul | 1NA |

(#) Obs.: Substituir numero final 1=1NA, 2=1NF, 3=2NA, 4=2NF, 5=1NA+1NF

Botões luminoso à impulsão alimentação direta com lâmpada Ba9s



| Referência (#) | Descrição | Cor frontal | Composição de contato |
|--------------------------------------------|-----------|-------------|-----------------------|
| Cores frontais translúcidas | | | |
| HB2-BW3161 | Faceado | Branco | 1NA |
| HB2-BW3361 | Faceado | Verde | 1NA |
| HB2-BW3461 | Faceado | Vermelho | 1NF |
| HB2-BW3561 | Faceado | Amarelo | 1NA |
| HB2-BW3661 | Faceado | Azul | 1NF |
| A lâmpada Ba9s LED fornecida separadamente | | | |

(#) Obs.: Substituir numero final 1=1NA, 2=1NF, 3=2NA, 4=2NF, 5=1NA+1NF

Reservamos o direito de alterações nas características e especificações sem aviso prévio

Comando e Sinalização

Botões à impulsão com duplo comando



| Referência (#) | Descrição | Cor frontal | Composição de contato |
|-------------------|------------------------------------|------------------|-----------------------|
| HB2-BL8325 | Verde faceado Vermelho faceado | Verde e Vermelho | 1NA+1NF |
| HB2-BL8425 | Verde faceado Vermelho saliente | Verde e Vermelho | 1NA+1NF |

(#) Obs.: Substituir numero final 1=1NA, 2=1NF, 3=2NA, 4=2NF, 5=1NA+1NF

Botões luminoso à impulsão com duplo comando alimentação direta Ba9s



| Referência (#) | Descrição | Cor frontal | Composição de contato |
|-------------------|------------------------------------|--------------------------------------|-----------------------|
| HB2-BW8365 | Verde faceado Vermelho faceado | Lente verde e vermelha de cor sólida | 1NA+1NF |
| HB2-BW8465 | Verde faceado Vermelho saliente | Lente amarela central Translúcida | 1NA+1NF |

A lâmpada Ba9s LED fornecida separadamente

(#) Obs.: Substituir numero final 1=1NA, 2=1NF, 3=2NA, 4=2NF, 5=1NA+1NF

Botões de comando tipo "Cogumelo" à impulsão



| Referência (#) | Descrição Ø cabeçote | Cor frontal | Composição de contato |
|-----------------|----------------------|-------------|-----------------------|
| HB2-BC21 | 40mm | Preto | 1NA |
| HB2-BC31 | 40mm | Verde | 1NA |
| HB2-BC42 | 40mm | Vermelho | 1NF |
| HB2-BC51 | 40mm | Amarelo | 1NA |
| HB2-BC61 | 40mm | Azul | 1NA |

(#) Obs.: Substituir numero final 1=1NA, 2=1NF, 3=2NA, 4=2NF, 5=1NA+1NF

Reservamos o direito de alterações nas características e especificações sem aviso prévio

Comando e Sinalização

Botões de comando tipo "Cogumelo" gira-destrava



| Referência (#) | Descrição Ø cabeçote | Cor frontal | Composição de contato |
|-------------------------------------------------------------------------|-------------------------|-------------|-----------------------|
| HB2-BS542 | 40mm | vermelho | 1NF |
| (#) Obs.: Substituir numero final 1=1NA, 2=1NF, 3=2NA, 4=2NF, 5=1NA+1NF | | | |

Botões de comando tipo "Cogumelo" puxa-destrava



| Referência (#) | Descrição Ø cabeçote | Cor frontal | Composição de contato |
|-------------------------------------------------------------------------|-------------------------|-------------|-----------------------|
| HB2-BT42 | 40mm | vermelho | 1NF |
| (#) Obs.: Substituir numero final 1=1NA, 2=1NF, 3=2NA, 4=2NF, 5=1NA+1NF | | | |


Botões de comando tipo "Cogumelo" com chave



| Referência (#) | Descrição Ø cabeçote | Cor frontal | Composição de contato |
|-------------------------------------------------------------------------|-------------------------|-------------|-----------------------|
| HB2-BS142 | 40mm | vermelho | 1NF |
| (#) Obs.: Substituir numero final 1=1NA, 2=1NF, 3=2NA, 4=2NF, 5=1NA+1NF | | | |

Comutadores com manopla curta




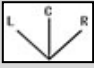


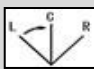
| Referência (#) | Descrição | Composição de contato | Cor manopla |
|-------------------------------------------------------------------------|--------------------------------------------------------------------------------------------------------------------------|-----------------------|--------------------------|
| HB2-BD21 |  2 Posições fixas | 1NA | knob e frontal cor preta |
| HB2-BD33 |  3 Posições fixas | 2NA | |
| HB2-BD41 |  2 Posições com retorno automático | 1NA | |
| HB2-BD53 |  3 Posições com retorno automático | 2NA | |
| HB2-BD73 |  3 Posições com retorno lado esquerdo | 2NA | |
| (#) Obs.: Substituir numero final 1=1NA, 2=1NF, 3=2NA, 4=2NF, 5=1NA+1NF | | | |

Reservamos o direito de alterações nas características e especificações sem aviso prévio

Comando e Sinalização

Comutadores com manopla longa



| Referência (#) | Descrição | Composição de contato | Cor manopla |
|----------------|------------------------------------------------------------------------------------------------------------------------|-----------------------|--------------------------|
| HB2-BJ21 |  2 Posições fixas | 1NA | knob e frontal cor preta |
| HB2-BJ33 |  3 Posições fixas | 2NA | |
| HB2-BJ41 |  2 Posições com retorno automático | 1NA | |
| HB2-BJ53 |  3 Posições com retorno automático | 2NA | |
| HB2-BJ73 |  3 Posições com retorno lado esquerdo | 2NA | |

(#) Obs.: Substituir numero final 1=1NA, 2=1NF, 3=2NA, 4=2NF, 5=1NA+1NF

Comutadores luminoso com manopla curta alimentação direta Ba9s



| Referência (#) | Descrição | Composição de contato |
|------------------------------------|------------------------------|-----------------------------------------------------------------------------------------------|
| Cores frontais translúcidas | | |
| HB2-BK2365 | Verde 2 posições fixas |  1NA+1NF |
| HB2-BK2465 | Vermelho 2 posições fixas |  1NA+1NF |
| HB2-BK2565 | Amarelo 2 posições fixas |  1NA+1NF |
| HB2-BK3365 | Verde 3 posições fixas |  1NA+1NF |
| HB2-BK3465 | Vermelho 3 posições fixas |  1NA+1NF |
| HB2-BK3565 | Amarelo 3 posições fixas |  1NA+1NF |

A lâmpada Ba9s LED fornecida separadamente

(#) Obs.: Substituir numero final 1=1NA, 2=1NF, 3=2NA, 4=2NF, 5=1NA+1NF

Reservamos o direito de alterações nas características e especificações sem aviso prévio

Comando e Sinalização

Comutadores com chave



| Referência (#) | Descrição | | Composição de contato |
|----------------|------------------------------------------------------------|--|-----------------------|
| HB2-BG21 | 2 Posições fixas retira chave esquerdo | | 1NA |
| HB2-BG41 | 2 Posições fixas retira chave 2 posições | | 1NA |
| HB2-BG61 | 2 Posições com retorno retira chave esquerdo | | 1NA |
| HB2-BG33 | 3 Posições fixas retira chave centro | | 2NA |
| HB2-BG03 | 3 Posições fixas retira chave em 3 posições | | 2NA |
| HB2-BG53 | 3 Posições fixas retira chave direita e esquerda | | 2NA |
| HB2-BG73 | 3 Posições com retorno ao centro retira chave centro | | 2NA |

(#) Obs.: Substituir numero final 1=1NA, 2=1NF, 3=2NA, 4=2NF, 5=1NA+1NF

Sinalizadores com alimentação direta com lâmpada Ba9s



| Referência | Descrição | Cor |
|------------|----------------|----------|
| HB2-BV63 | Ba9s néon 220V | Verde |
| HB2-BV64 | Ba9s néon 220V | Vermelho |
| HB2-BV65 | Ba9s néon 220V | Amarelo |
| HB2-BV66 | Ba9s néon 220V | Azul |
| HB2-BV67 | Ba9s néon 220V | Incolor |

A lâmpada Ba9s LED fornecida separadamente

Manipuladores



| Referência (#) | Descrição | Composição de contato |
|----------------|------------------------|-----------------------|
| HB2-PA12 | 2 posições fixas | 2 NA |
| HB2-PA14 | 4 posições fixas | 4 NA |
| HB2-PA22 | 2 posições com retorno | 2 NA |
| HB2-PA24 | 4 posições com retorno | 4 NA |

Bloco de contato

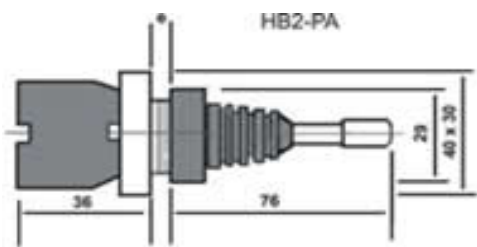
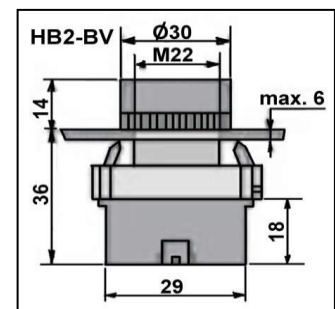
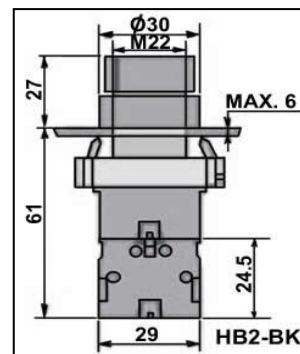
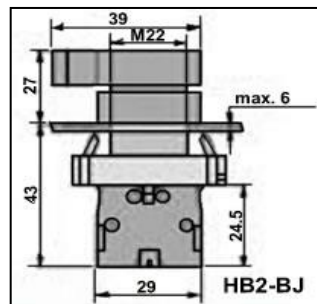
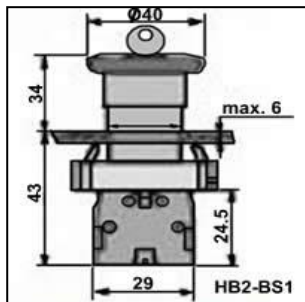
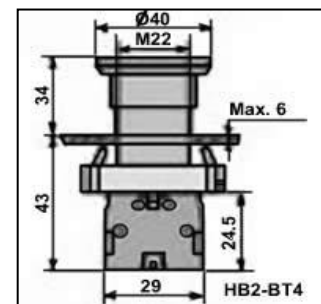
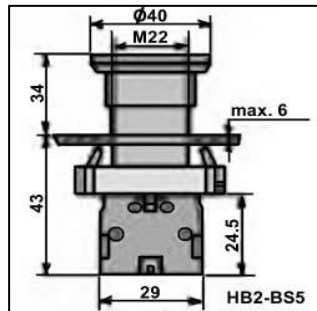
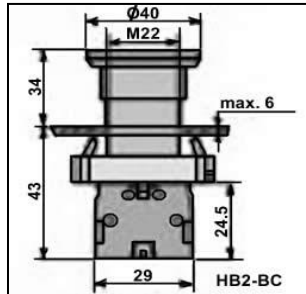
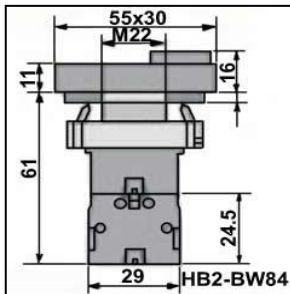
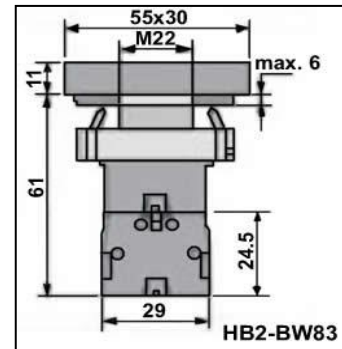
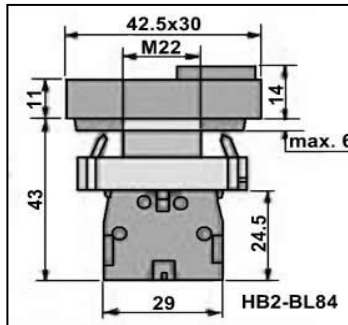
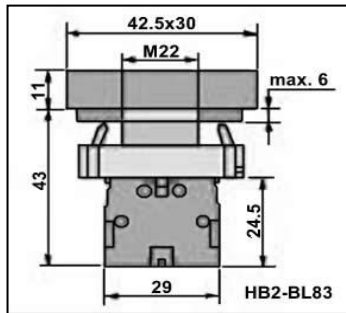
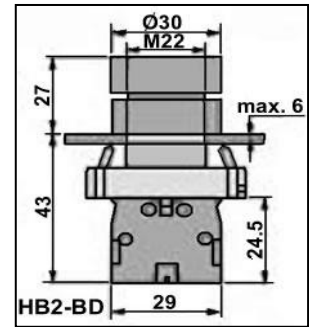
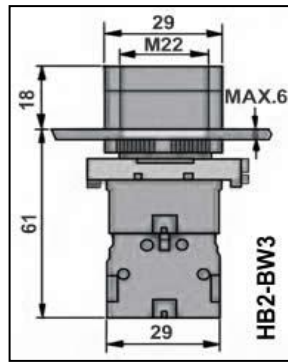
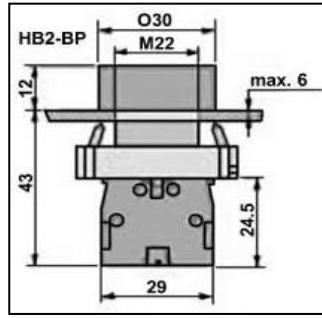
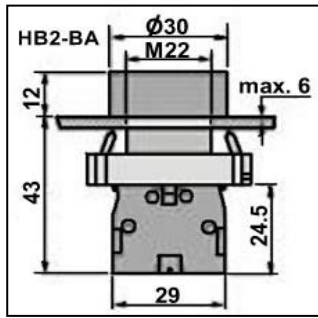


| Referência | Descrição | Cor |
|------------|----------------------|------------------------------------|
| HB2-BE101 | Ligação por parafuso | Acionador -verde Corpo-preto |
| HB2-BE102 | Ligação por parafuso | Acionador -vermelho Corpo-preto |

Reservamos o direito de alterações nas características e especificações sem aviso prévio

Comando e Sinalização

Medidas Dimensionais



E = espessura do painel de 1 a 6 mm

Reservamos o direito de alterações nas características e especificações sem aviso prévio

