

## CONECTORES DE PASSAGEM - BORNES LTU4

São elementos e sistemas cuja função principal é a união segura de condutores, tanto elétrica ou mecânica.

### Características principais

Conformidade IEC60947-7-1, IEC60947-7-2, GB14048.7, GB14048.8

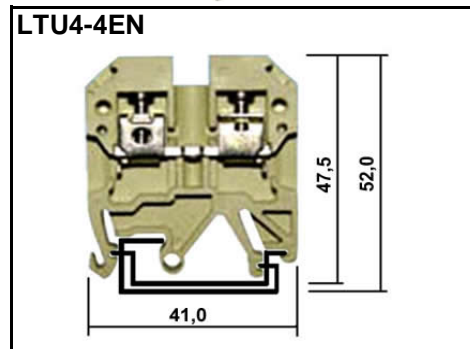
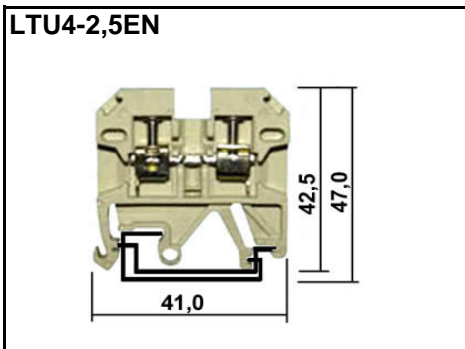
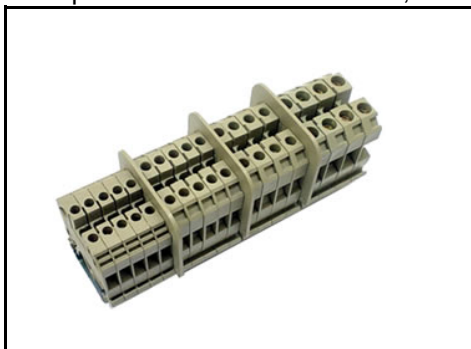
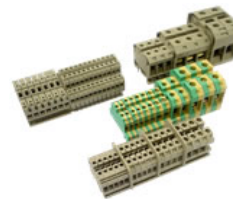
Área nominal de conexão aos cabos de 2,5mm<sup>2</sup> ~ 70,0mm<sup>2</sup>

Conexão por parafusos

Montagem em trilhos TS35 e TS32

Contatos de materiais de cobre ou latão com camada de estanho.

Encapsulamento em Poliamida 6,6

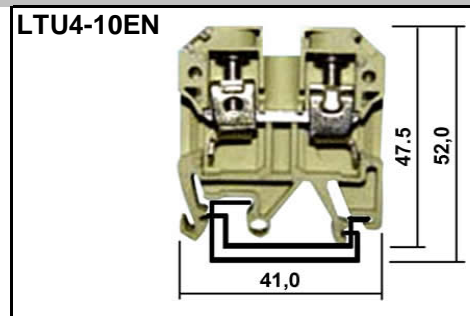
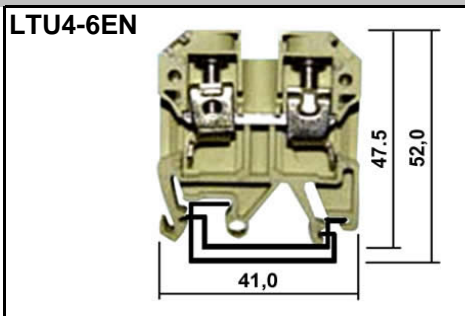
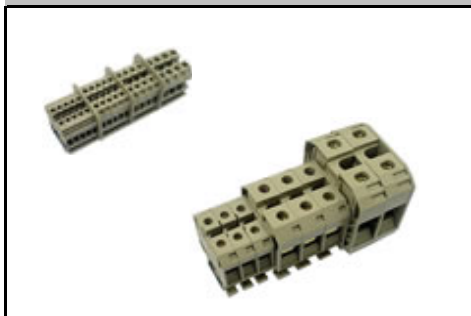


### Característica Técnica

Espessura (mm) - tolerância+/-02mm	6,0	6,5
Cor	Bege ou Azul	Bege ou Azul
Área nominal	2,5mm <sup>2</sup>	4mm <sup>2</sup>
Tensão nominal	800Vca	800Vca
Corrente nominal	24A	32A

### Máxima capacidade de conexão

Fios	0,5~4,0mm <sup>2</sup>	0,5~6,0mm <sup>2</sup>
Cabos	0,5~2,5mm <sup>2</sup>	0,5~4,0mm <sup>2</sup>
AWG	22~12	22~10
Decapagem do condutor	10,0mm	12,0mm
Tampa de fechamento	LTU4-AP2,5 (Bege ou Azul)	LTU4-AP4~10 (Bege ou Azul)
Placa de separação	LTU4-AGB (Bege)	LTU4-AGB (Bege)
Pontes conectores	LTU4-2,5Q	LTU4-4Q
Poste	LTU4-EW35 (Bege)	LTU4-EW35 (Bege)
Trilho de fixação	TS35/TS32	TS35/TS32
Identificador	LTU4-DK	LTU4-DK

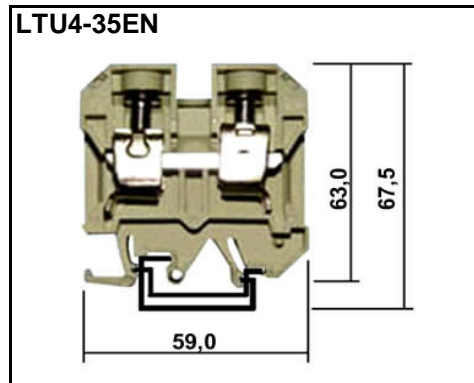
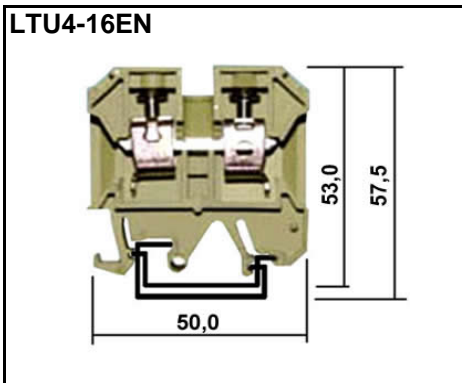


### Característica Técnica

Espessura (mm) - tolerância+/-02mm	8,0	10,0
Cor	Bege ou Azul	Bege ou Azul
Área nominal	6mm <sup>2</sup>	10mm <sup>2</sup>
Tensão nominal	800Vca	800Vca
Corrente nominal	41A	57A

### Máxima capacidade de conexão

Fios	0,5~10,0mm <sup>2</sup>	1,5~16,0mm <sup>2</sup>
Cabos	0,5~6,0mm <sup>2</sup>	1,5~10,0mm <sup>2</sup>
AWG	20~8	14~6
Decapagem do condutor	12,0mm	12,0mm
Tampa de fechamento	LTU4-AP4~10 (Bege ou Azul)	LTU4-AP4~10 (Bege ou Azul)
Placa de separação	LTU4-AGB (Bege)	LTU4-AGB (Bege)
Pontes conectores	LTU4-6Q	LTU4-10Q
Poste	LTU4-EW35 (Bege)	LTU4-EW35 (Bege)
Trilho de fixação	TS35/TS32	TS35/TS32
Identificador	LTU4-DK	LTU4-DK

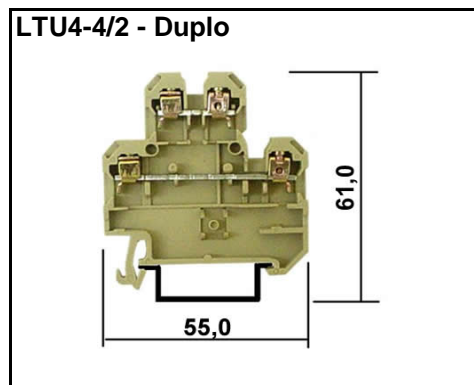
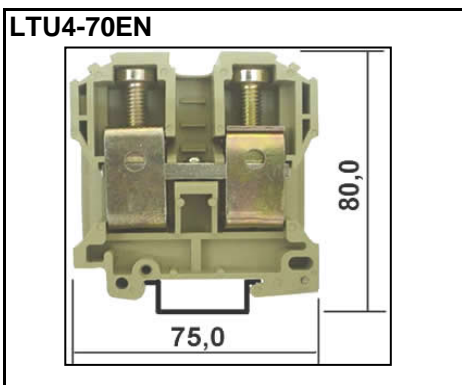


### Característica Técnica

Espessura (mm) - tolerância+/-02mm	12,0	18,0
Cor	Bege	Bege
Área nominal	16mm <sup>2</sup>	35mm <sup>2</sup>
Tensão nominal	800Vca	800Vca
Corrente nominal	76A	125A

### Máxima capacidade de conexão

Fios	2,5~16,0mm <sup>2</sup>	6~50,0mm <sup>2</sup>
Cabos	4~16,0mm <sup>2</sup>	10~35,0mm <sup>2</sup>
AWG	12~6	6~2
Decapagem do condutor	15,0mm	20,0mm
Tampa de fechamento	LTU4-AP16 (Bege)	LTU4-AP35 (Bege)
Poste	LTU4-EW35 (Bege)	LTU4-EW35 (Bege)
Trilho de fixação	TS35/TS32	TS35/TS32
Identificador	LTU4-DK	LTU4-DK



### Característica Técnica

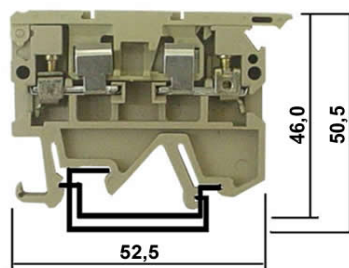
Espessura (mm) - tolerância+/-02mm	22,0	6,0
Cor	Bege	Bege
Área nominal	70mm <sup>2</sup>	4mm <sup>2</sup>
Tensão nominal	750Vca	380Vca
Corrente nominal	207A	2x27A

### Máxima capacidade de conexão

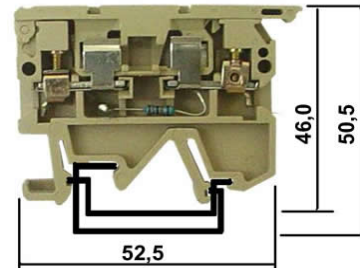
Fios	16~95,0mm <sup>2</sup>	0,5~4,0mm <sup>2</sup>
Cabos	16~70,0mm <sup>2</sup>	0,5~4,0mm <sup>2</sup>
AWG	4~2/0	22~12
Decapagem do condutor	24,0mm	9mm
Tampa de fechamento	LTU4-AP70 (Bege)	LTU4-AP 4/2 (Bege)
Pontes conectores		LTU4-1,5Q
Poste	LTU4-EW35 (Bege)	LTU4-EW35 (Bege)
Trilho de fixação	TS35	TS35
Identificador	LTU4-DK	LTU4-DK



LTU4-RD - Borne fusível



LTU4-RDL - Borne fusível com Led



## Característica Técnica

Espessura (mm) - tolerância+/-02mm	8,0	8,0
Cor	Bege	Bege
Área nominal	4mm <sup>2</sup>	4mm <sup>2</sup>
Tensão nominal	500Vca	Conforme referencia de cada produto
Corrente nominal	6,3A	6,3A
<b>Máxima capacidade de conexão</b>		
Fios	0,5~4,0mm <sup>2</sup>	0,5~4,0mm <sup>2</sup>
Cabos	0,5~4,0mm <sup>2</sup>	0,5~4,0mm <sup>2</sup>
AWG	22~12	22~12
Decapagem do condutor	9mm	9mm
Fusível	Tipo G (5x20mm ou 5x25mm)	Tipo G (5x20mm ou 5x25mm)
Sinalização LED	Não	24Vcc, 110Vca ou 220Vca
Tampa de fechamento	LTU4-AP RD (Bege)	LTU4-AP RD (Bege)
Poste	LTU4-EW35 (Bege)	LTU4-EW35 (Bege)
Trilho de fixação	TS35/TS32	TS35/TS32
Identificador	LTU4-DK	LTU4-DK

Atenção: Nos bornes com sinalização LED, mesmo com queima do fusível, há fluxo de corrente de até 5mA, podendo apresentar risco de choque elétrico.

Reservamos o direito de alterações nas características e especificações sem aviso prévio