

BCP-M



Chave Magnética de Partida Direta em caixa termoplástica

(1 sentido de rotação)

BCP-Chave de Partida Direta (1 sentido de rotação) em caixa termoplástica

As chaves de partida BCP são destinadas à manobra e proteção de motores elétricos de até 10cv / 7,5kW em 220V ou 20cv / 15kW em 380V. A corrente nominal máxima é até 32A na categoria AC-3.

Características principais:

- * Em conformidade com as normas: ABNT NBR / IEC / EN 60947
- * Coordenação: tipo1
- * Grau de proteção: IP 65.
- * Temperatura de funcionamento : - 5°C a + 40°C (em torno do aparelho)
- * **Chaves de partida em caixa termoplástica contendo:**
 - 1 contator + 1 relé térmico; 1 botão liga (verde) + 1 botão saliente desliga / Rearme (vermelho) c/ fiação de comando interligada conforme as normas atuais.
 - O relé térmico deve ser escolhido e ajustado conforme a corrente nominal do motor.
 - Relé térmico padrão: Compensado e Diferencial, Classe 10 (tempo de partida inferior a 10s)
 - Número máximo de partidas : 15 manobras/hora.
 - Circuito de comando padrão: 220Vca; (Outras tensões sob consulta).
 - Proteção contra curto-circuito a montante: obrigatória (Fusível ou Disjuntor) - não fornecida.
 - Não adequada para instalação em ambientes agressivos (Contendo dispersão de solventes, detergentes, acetonas, etc).
- * Ampla oferta de opções, cobrindo diferentes faixas de potências.
- * Instalação e manutenção fácil e rápida. Peças de reposição disponíveis para entrega imediata.
- * Utilização com motores trifásicos ou monofásicos.

BCP-M093...
BCP-M123...
BCP-M183...



BCP-M253...
BCP-M323...



Tabela de utilização									
Chave de Partida Direta BCP Referências	Ie Máx. (A)	Motores Trifásicos (AC-3) Potência Máxima			Relé de sobrecarga referência : JR-28		Fusível In Máx		Tipo de Caixa
		220 V cv/kW	380 V cv/kW	440 V cv/kW	Fx Ajuste (A)	Ir máx. (A)	gG (A)	aM (A)	
		BCP-M093-2/5 - ()	2,5	0,5 / 0,37	-	-	1,6 ... 2,5	2,5	
BCP-M093-4 - ()	4	1 / 0,75	1,5 / 1,1	-	2,5...4	4	10	6	A1
BCP-M093-6 - ()	6	1,5 / 1,1	3 / 2,2	-	4...6	6	16	8	A1
BCP-M093-8 - ()	8	2 / 1,5	3 / 2,2	4 / 3,1	5...8	8	20	12	A1
BCP-M093-10 - ()	10	3 / 2,2	4 / 3,1	5 / 3,7	7...10	9	20	12	A1
BCP-M123-12 - ()	12	4 / 3,1	6 / 4,5	7,5 / 5,5	9...13	12	25	16	A1
BCP-M183-18 - ()	18	5 / 3,7	10 / 7,5	10 / 7,5	12...18	18	35	20	A1
BCP-M253-25 - ()	25	7,5 / 5,5	15 / 10,5	15 / 10,5	17...25	25	35	25	A2
BCP-M323-32 - ()	32	10 / 7,5	20 / 15	20 / 15	23...32	32	63	40	A2

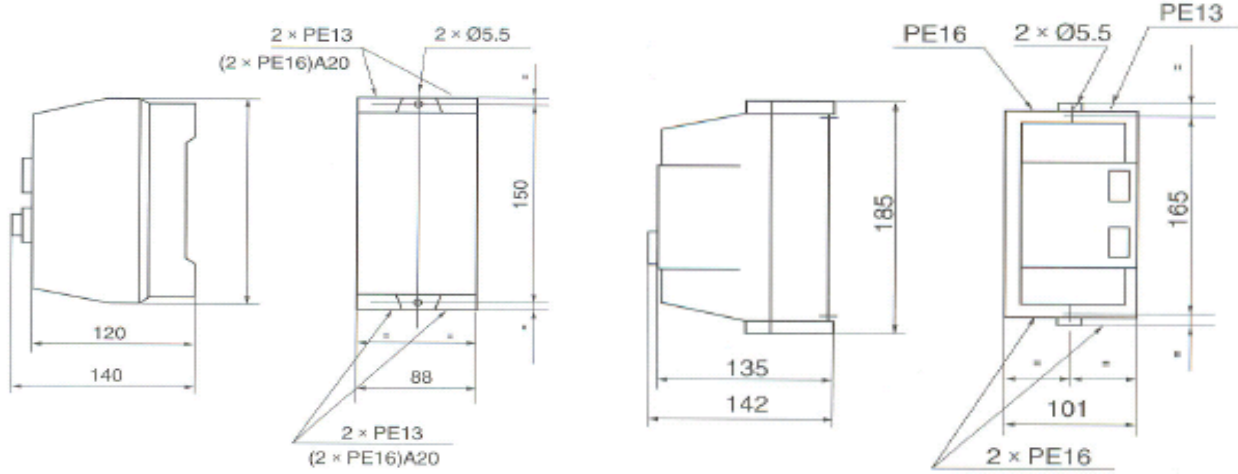
- Tipo de acionamento - Botão Liga/desliga ■ Tamanho A1 e A2 (ver figuras dimensional)
- () = Tensão de comando (padrão 220Vc.a.) outras tensões sob consulta
- Reservamos o direito de alterar as características e especificações sem prévio aviso

BHS

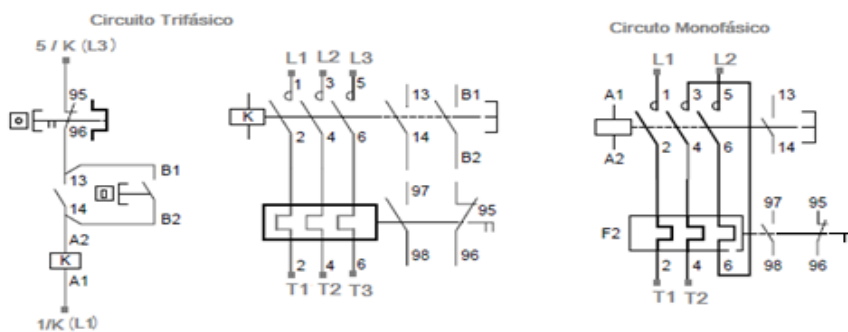
Dimensões :

A1 - Chave 09/12/18

A2 - Chave 25/32



Esquemas de Ligações :



Importante - observar que, devido ao relé térmico diferencial, que deteta falta de fase, a ligação monofásica / bifásica requer que dois pólos sejam ligados em série para o bom funcionamento.

■ Reservamos o direito de alterar as características e especificações sem prévio aviso

BHS
 tel.: (11) 2081-8168
 fax.: (11) 2081-2942
 www.bhseletronica.com.br

BCP-M_rev.maio2013